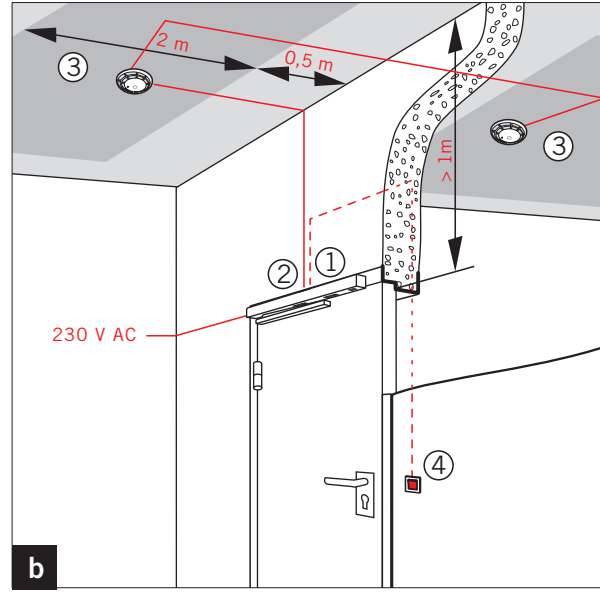
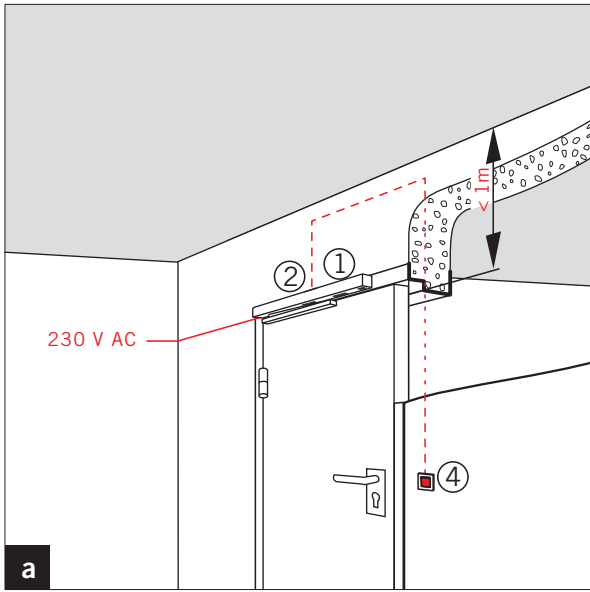


WN 057711 45532
07/12



	DORMA GmbH + Co. KG		09	
	Postfach 4009		4 8 2-5 1 1 3	
	58 247 Ennepetal		3 8 3-5 1 1 3	
0432-BPR 0037		EN 1154:1996+A1:2002		
Dangerous substances: None		EN 1155:1997+A1:2002		

