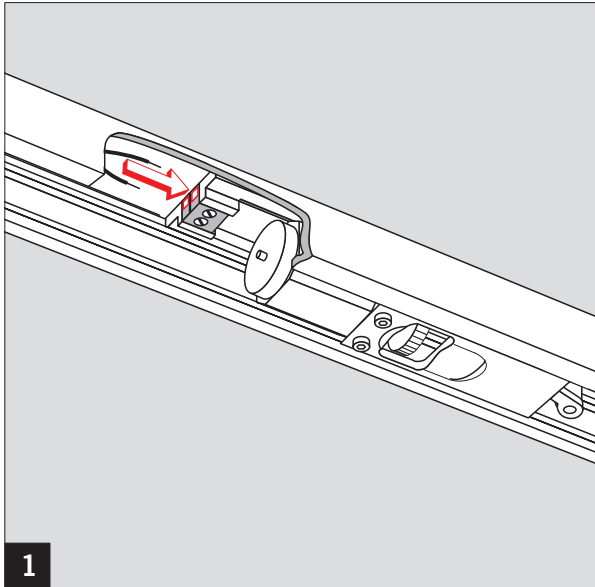
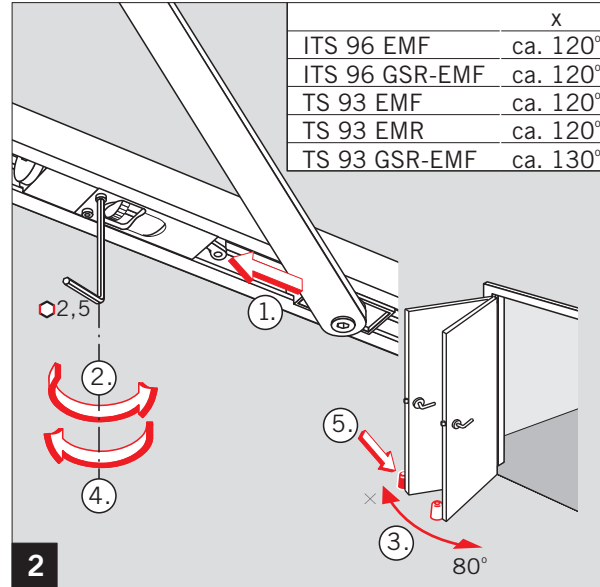


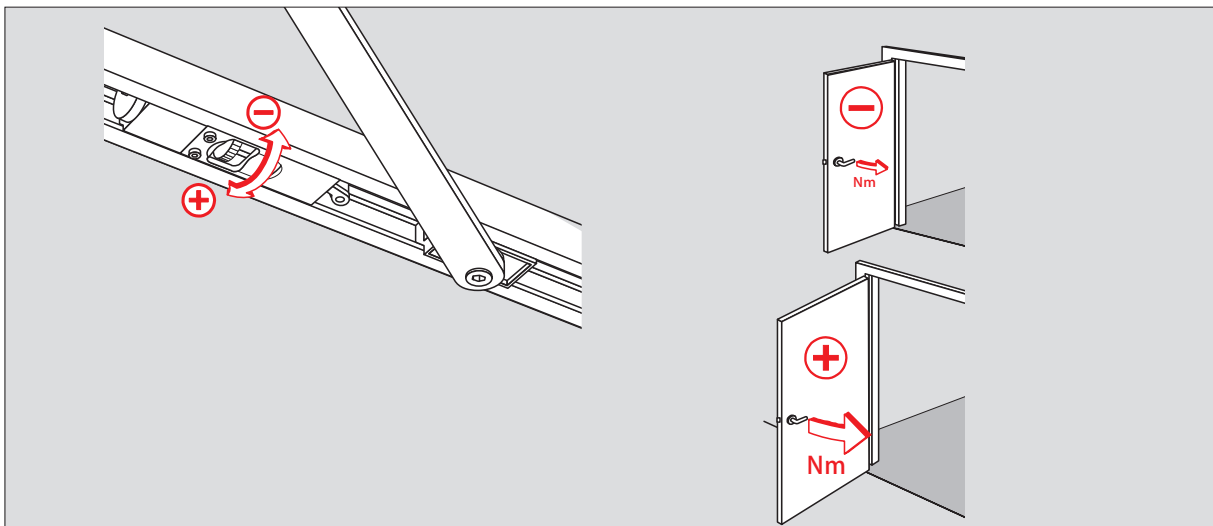
WN 054648 45632, 07/19



1



2



DE

Je nach Türbreite und gewählter Schließergröße Ausrückkraft einstellen. Nach DIN EN 1155 soll das Ausrückmoment bei 90° Türöffnungswinkel zwischen 40 - 120 Nm liegen.

! Eine zu hoch eingestellte Kraft kann zu Beschädigungen an den Türbändern und Befestigungselementen des Türschließsystems führen.

FR

Régler la force de rétention en fonction de la largeur de porte et de la taille du ferme-porte. Suivant la norme NF EN 1154, la force de rétention doit se situer entre 40 et 120 Nm (mesurée porte ouverte à 90°)

! Une réglage trop élevé de la force peut entraîner une détérioration des paumelles et ou, des accessoires de fixation du ferme-porte.

3

EN

Adjust the pull-off force to suit the door width and size of door closer. EN 1155 states that the release torque at 90° door opening angle should be between 40 and 120 Nm.

! If the pull-off force is set too high, damage might occur at the hinges and fixings of the door closer system.

Änderungen vorbehalten
Subject to change without notice