

CE	dormakaba Deutschland GmbH	04
	Postfach 4009	
	58 247 Ennepetal	
0432-CPR-00026-37	EN 1154:1996/A1:2002/ AC:2006	4 8 1-4 1 1 3
DOP_0015		

IMPORTANT

READ CAREFULLY BEFORE USE

KEEP THE MANUAL FOR FUTURE REFERENCE

"Original instruction manual"

Target group

The door closer may only be installed by technically trained specialists.

Intended use

The TS 92 is exclusively aimed to be used for the controlled closing of single-action doors.

Limitation of liability

The TS 92 may only be used in accordance with its intended use. Modifications to the product or the use of accessories not approved by the manufacturer are not permitted.

Installation instructions

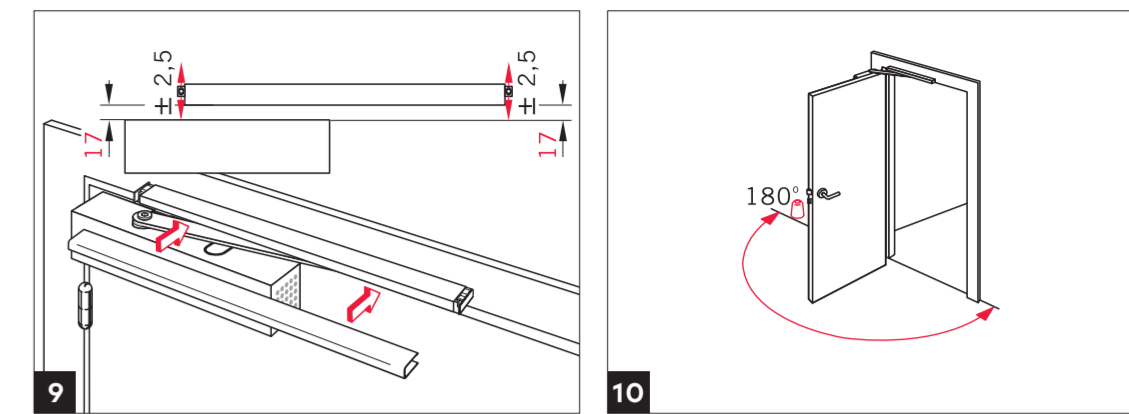
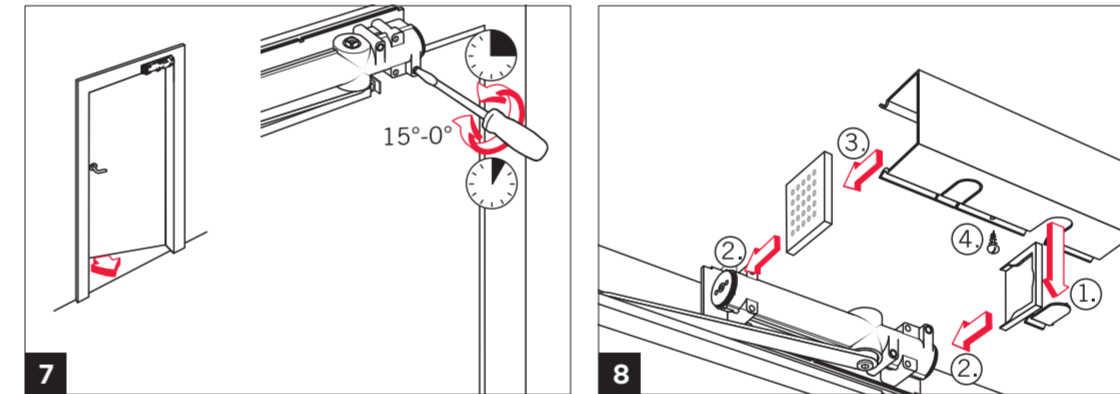
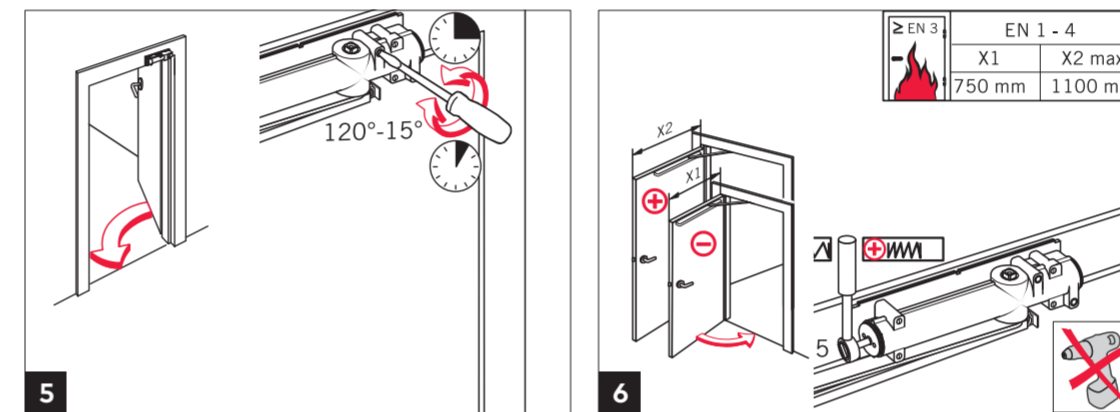
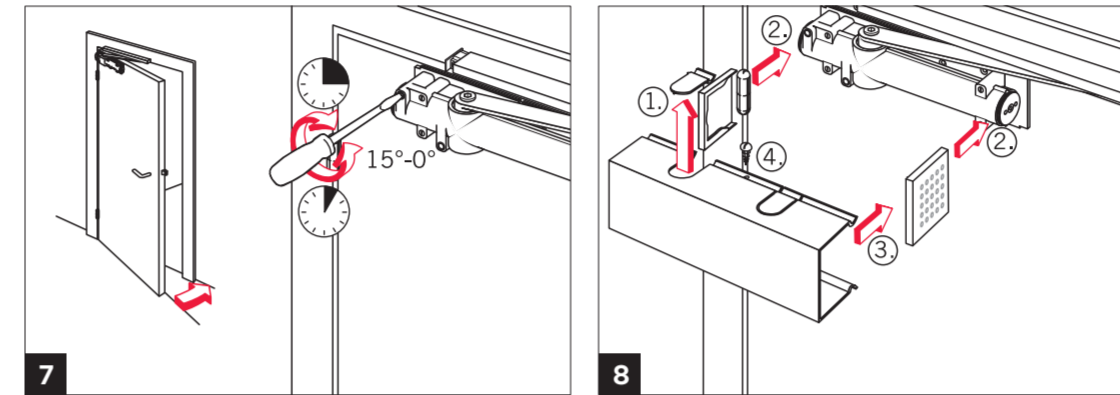
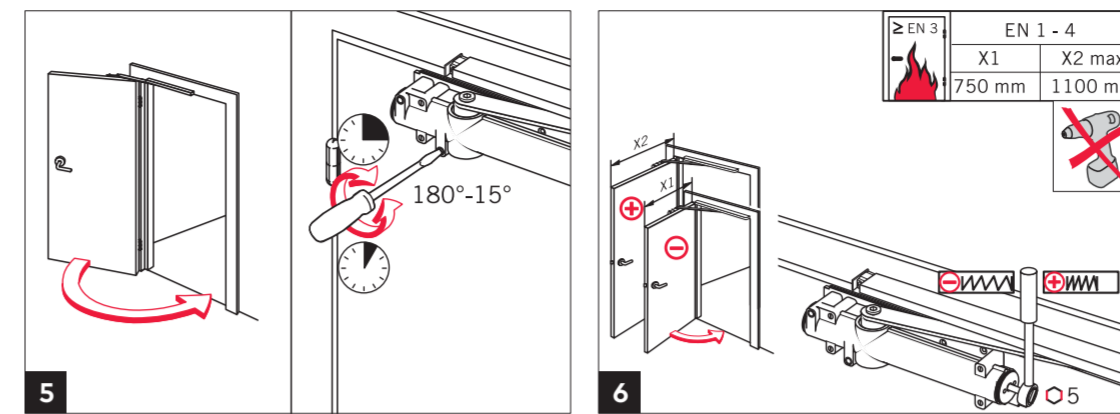
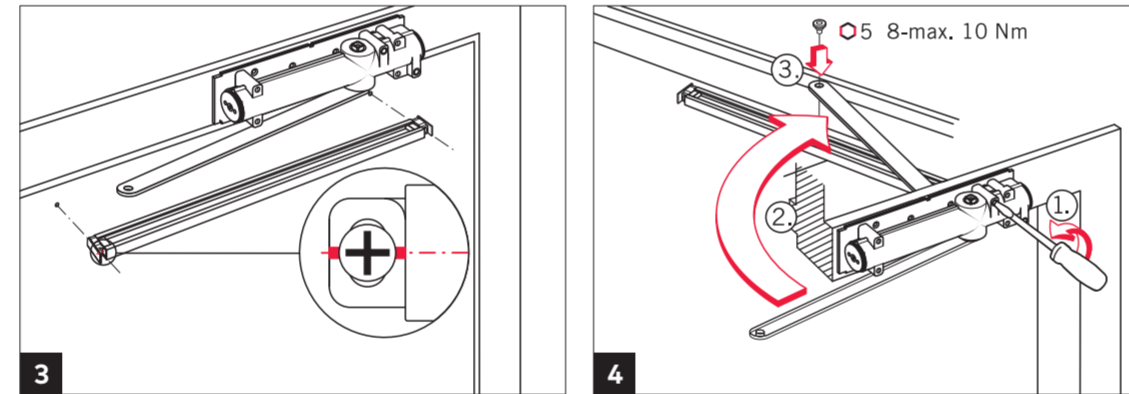
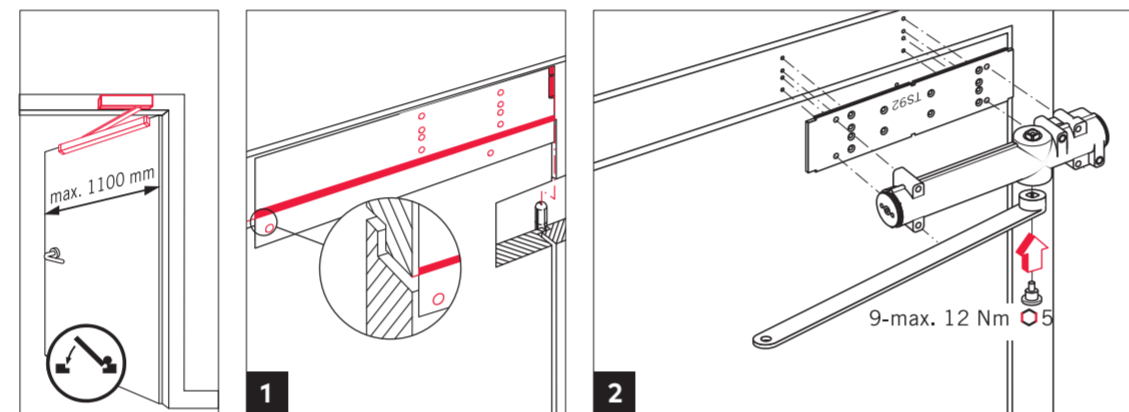
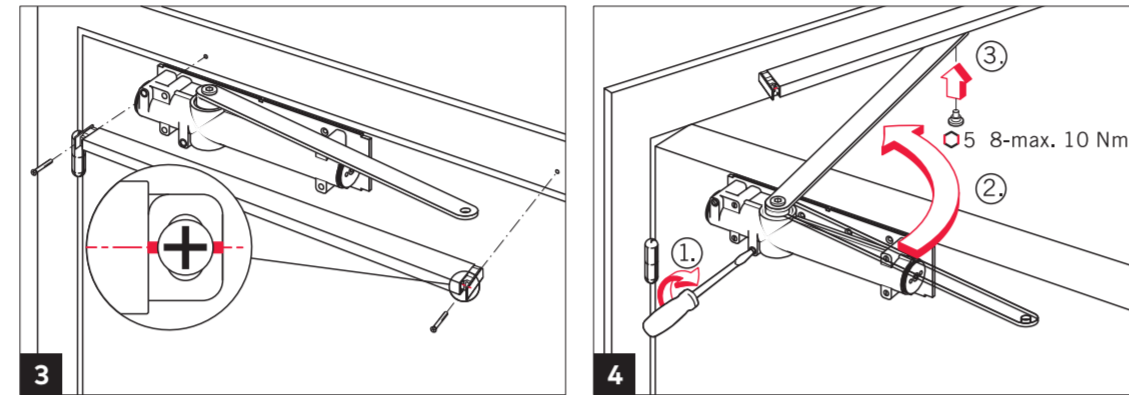
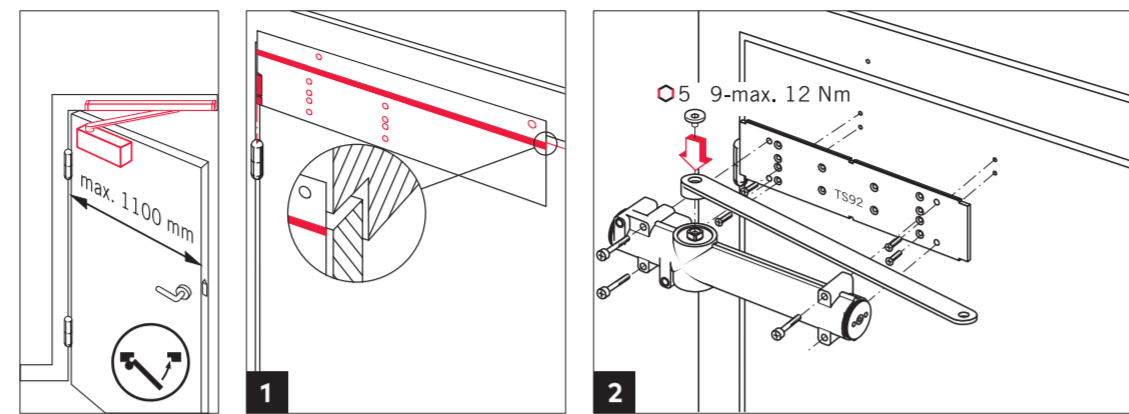
The illustrations in this manual show the installation for DIN-L and DIN-R.

TS 92 B EN 1-4

WN 058568 45532
2019-12

EN

Mounting instructions



TS 92 B EN 1-4

WN 058568 45532

2019-12 2

TS 92 B EN 1-4

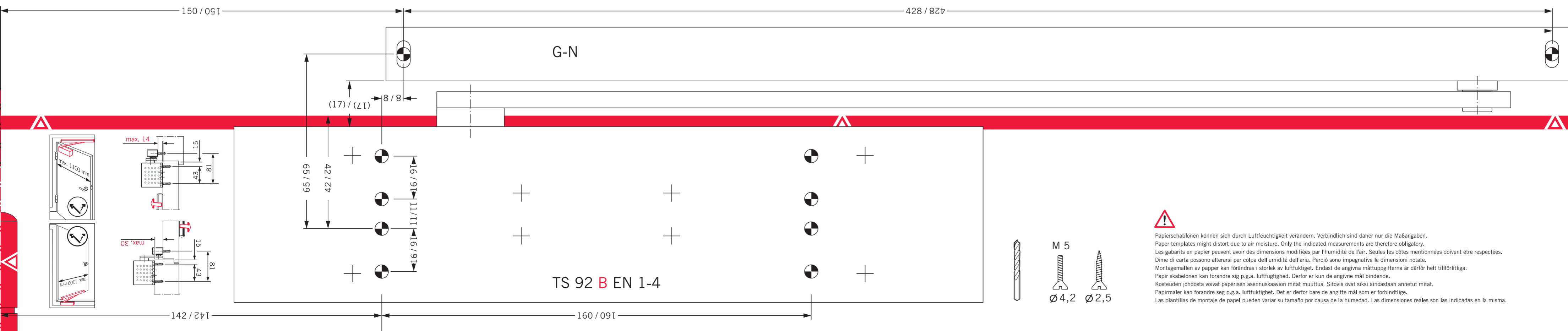
WN 058568 45532

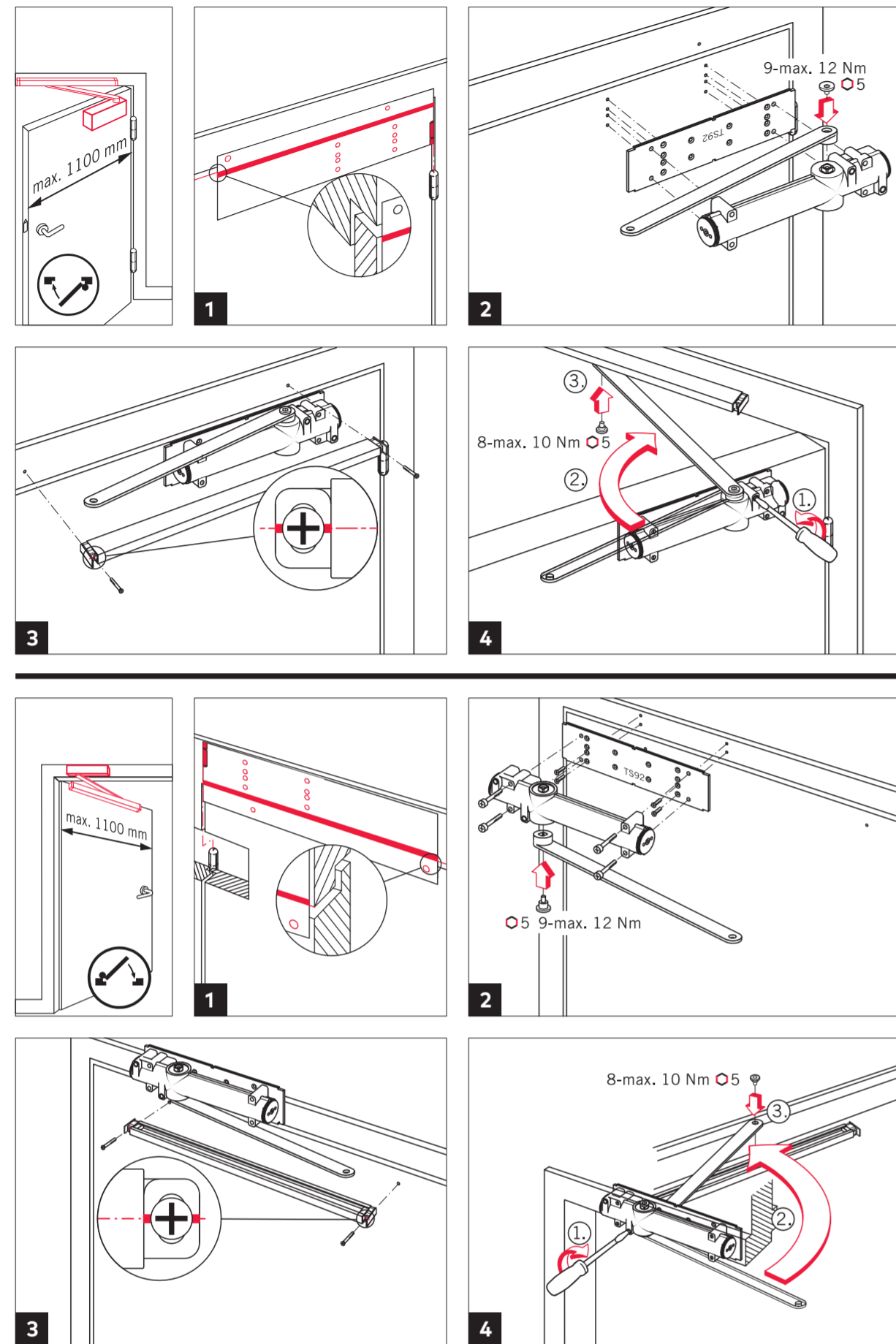
2019-12 3

TS 92 B EN 1-4

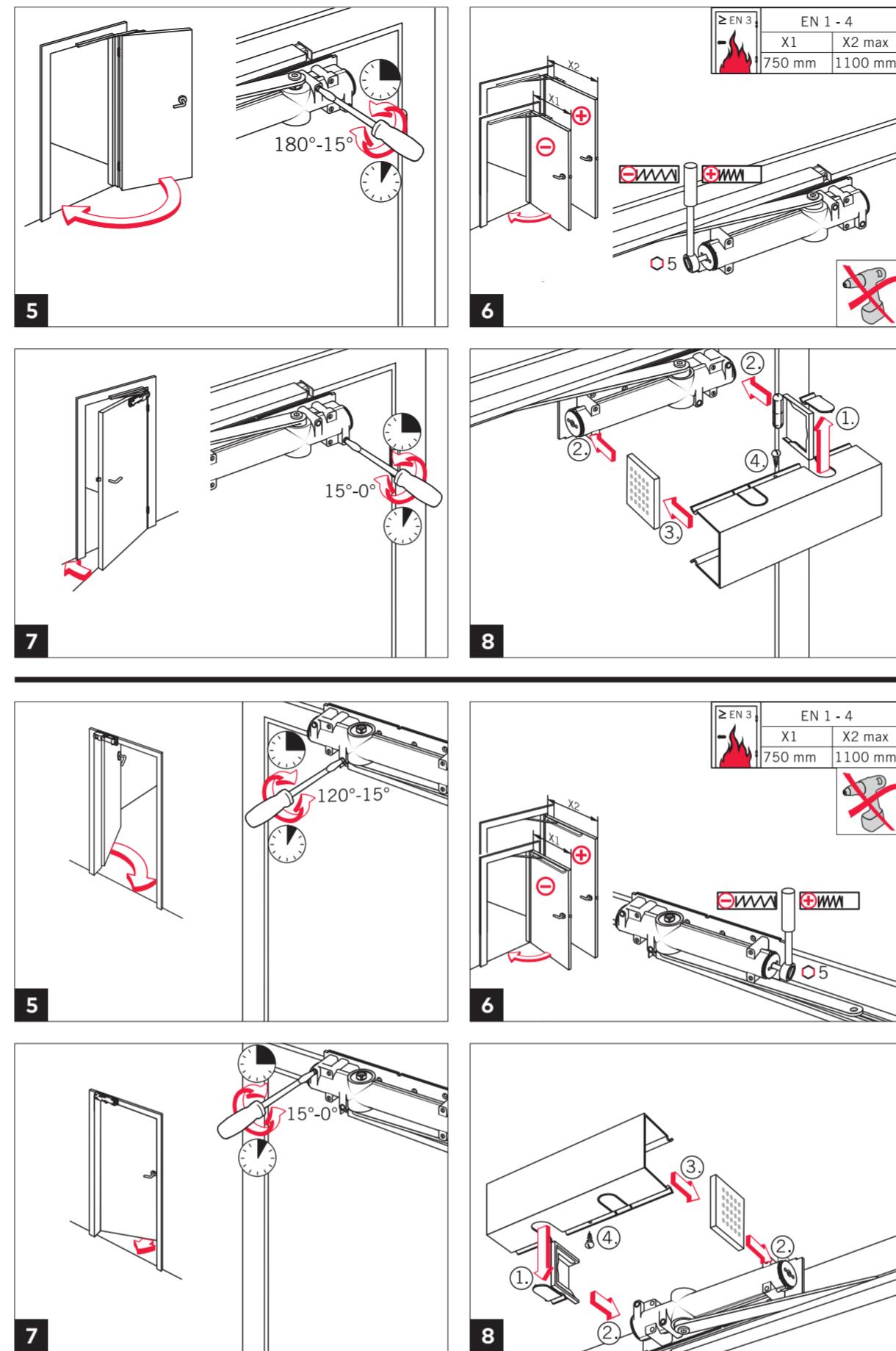
WN 058568 45532

2019-12 4

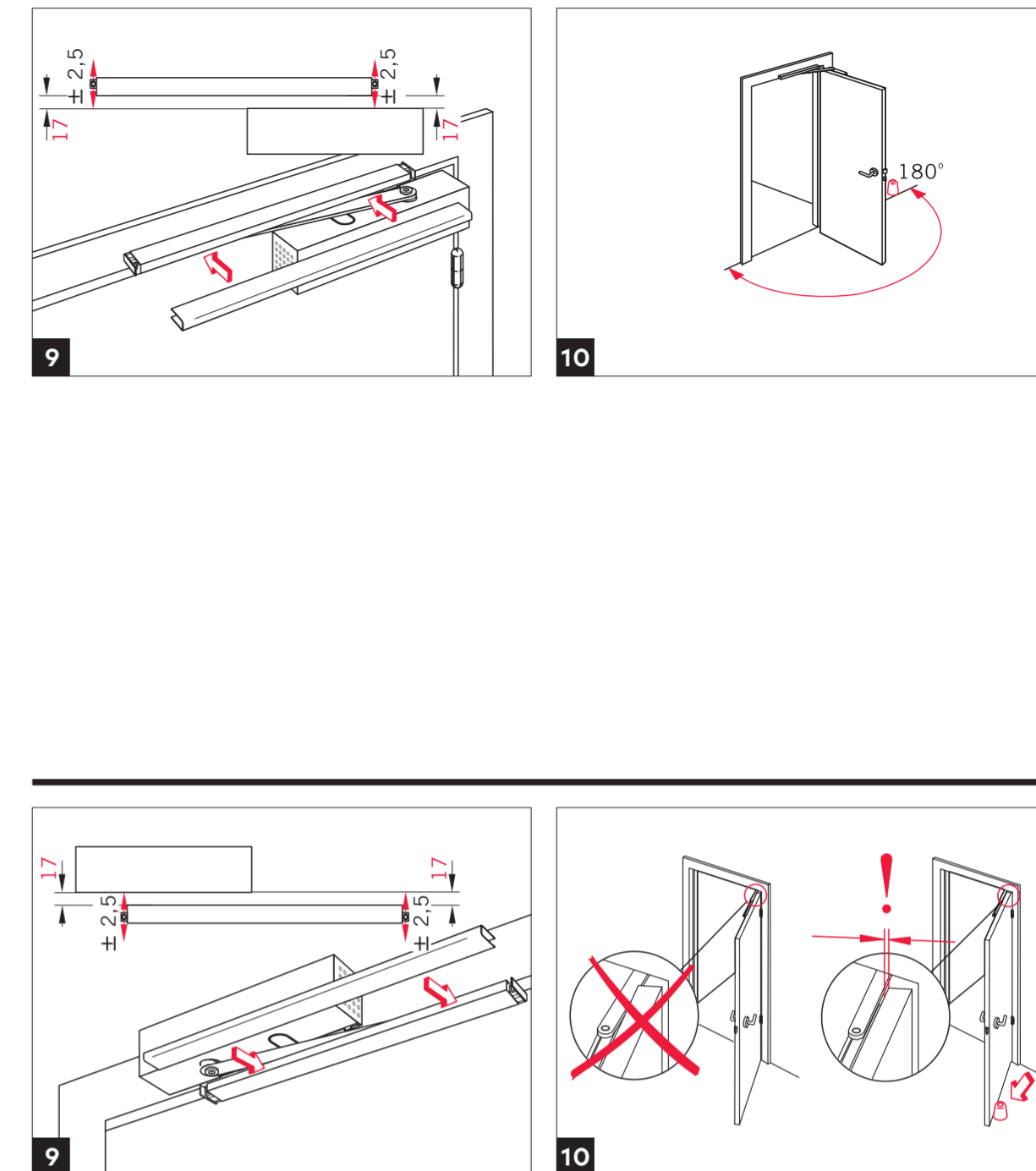




TS 92 B EN 1-4 WN 058568 45532 2019-12 5

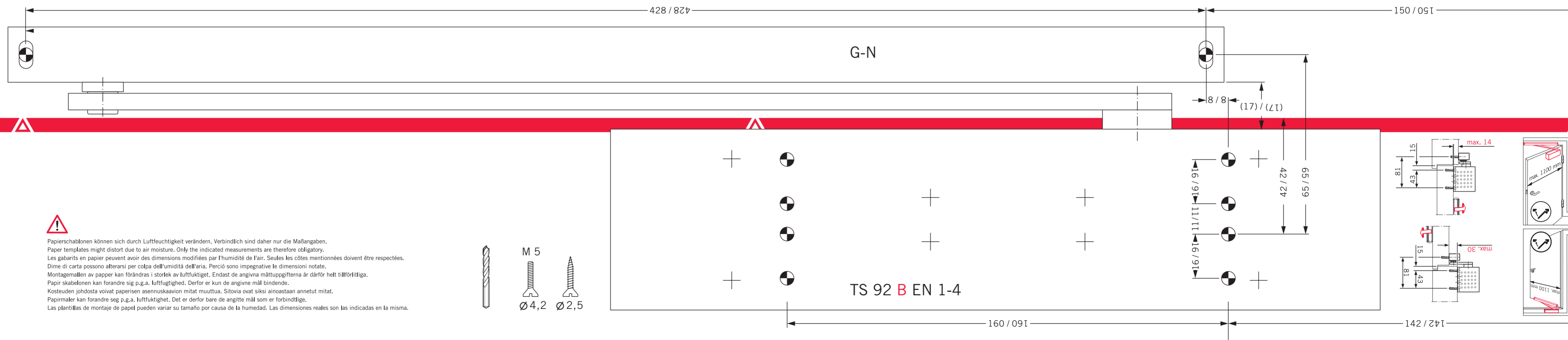


TS 92 B EN 1-4 WN 058568 45532 2019-12 6



Änderungen vorbehalten
Subject to change without notice

dormakaba Deutschland GmbH DORMA Platz 1 58256 ENNEPETAL Tel. +49 2333 793-0 Fax +49 2333 793-4950
www.dormakaba.com



Papiersablonen können sich durch Luftfeuchtigkeit verändern. Verbindlich sind daher nur die Maßangaben.
Paper templates might distort due to air moisture. Only the indicated measurements are therefore obligatory.
Les gabarits en papier peuvent avoir des dimensions modifiées par l'humidité de l'air. Seules les cotes mentionnées doivent être respectées.
Dime di carta possono alterarsi per colpa dell'umidità dell'aria. Perciò sono impegnative le dimensioni notate.
Montagemallan av papper kan förändras i storlek av luftfuktighet. Endast de angivna måttuppgifterna är därför helt tillförlitliga.
Papir skabelonen kan forandre sig p.g.a. luftfugtighed. Derfor er kun de angivne mål bindende.
Kosteuden johdosta voivat paperisen asennuskaavion mitat muuttua. Sitovia ovat siksi ainoastaan annetut mitat.
Papirmaller kan forandre seg p.g.a. luftfuktighet. Det er derfor bare de angitte mål som er forbindtlige.
Las plantillas de montaje de papel pueden variar su tamaño por causa de la humedad. Las dimensiones reales son las indicadas en la misma.

