

# Türschloss Serie 127WZ/MF2.EH.J

## Installations- und Wartungsanleitung

IM\_serie.127.WZ.MF2.EH.J\_202203\_de

DE

dormakaba 

# Inhaltsverzeichnis

<b>1</b>	<b>Zu diesem Dokument</b>	<b>3</b>
1.1	Gültigkeit	3
1.2	Zielgruppe	3
1.3	Zweck und Ziel	3
1.4	Gefahrenhinweise	3
1.5	Hinweise	3
1.6	Garantie und Gewährleistung	3
<b>2</b>	<b>Abmaße</b>	<b>4</b>
2.1	Türschloss 127/WZ/MF2.EH.J (mit Wechselfunktion, 2-fach Verriegelung und erhöhtem Einbruchsschutz)	4
<b>3</b>	<b>Installation</b>	<b>5</b>
3.1	Ausfräsung der Schlosstasche	5
3.2	Falleneingriff	6
3.3	Lage Schloss zum Schließblech	7
3.4	Befestigung des Türschlosses	8
<b>4</b>	<b>Wartungsinformationen</b>	<b>9</b>
4.1	Schmieren	9
4.2	Reinigung	9
<b>5</b>	<b>Wichtige Hinweise und Informationen</b>	<b>10</b>

# 1 Zu diesem Dokument

## 1.1 Gültigkeit

Diese Anleitung beschreibt die Installation und Wartung der Türschlossserie 127/WZ/MF2.EH.J und ist bis auf Widerruf gültig.

In dieser Anleitung sind die Türschlossdarstellungen im Dornmaß 60 mm abgebildet.

## 1.2 Zielgruppe

Diese Anleitung richtet sich an geschultes Fachpersonal für Installation (Einbau) und Wartung von Türschlössern.

Die Anleitung setzt geschultes Personal voraus und ersetzt keine Produktschulung.

## 1.3 Zweck und Ziel

Diese Anleitung beschränkt sich auf die Installation (Einbau) und Wartung von Türschlössern.

## 1.4 Gefahrenhinweise

Gefahrenhinweise mit Angaben zur Verhütung von Personen- und Sachschäden sind besonders gekennzeichnet.

Diese Gefahrenhinweise sind zu beachten, sie helfen Unfälle zu verhüten und Schäden zu vermeiden.



### ACHTUNG

#### Hinweise für den sachgerechten Umgang mit dem Produkt.

Das Nichtbeachten dieser Hinweise kann zu Fehlfunktionen führen. Das Produkt kann beschädigt werden.

---

## 1.5 Hinweise

Hinweise sind mit einem Info-Symbol gekennzeichnet.

---



Anwendungstipps, nützliche Informationen.  
Sie helfen das Produkt und dessen Funktionen optimal zu nutzen.

---

## 1.6 Garantie und Gewährleistung

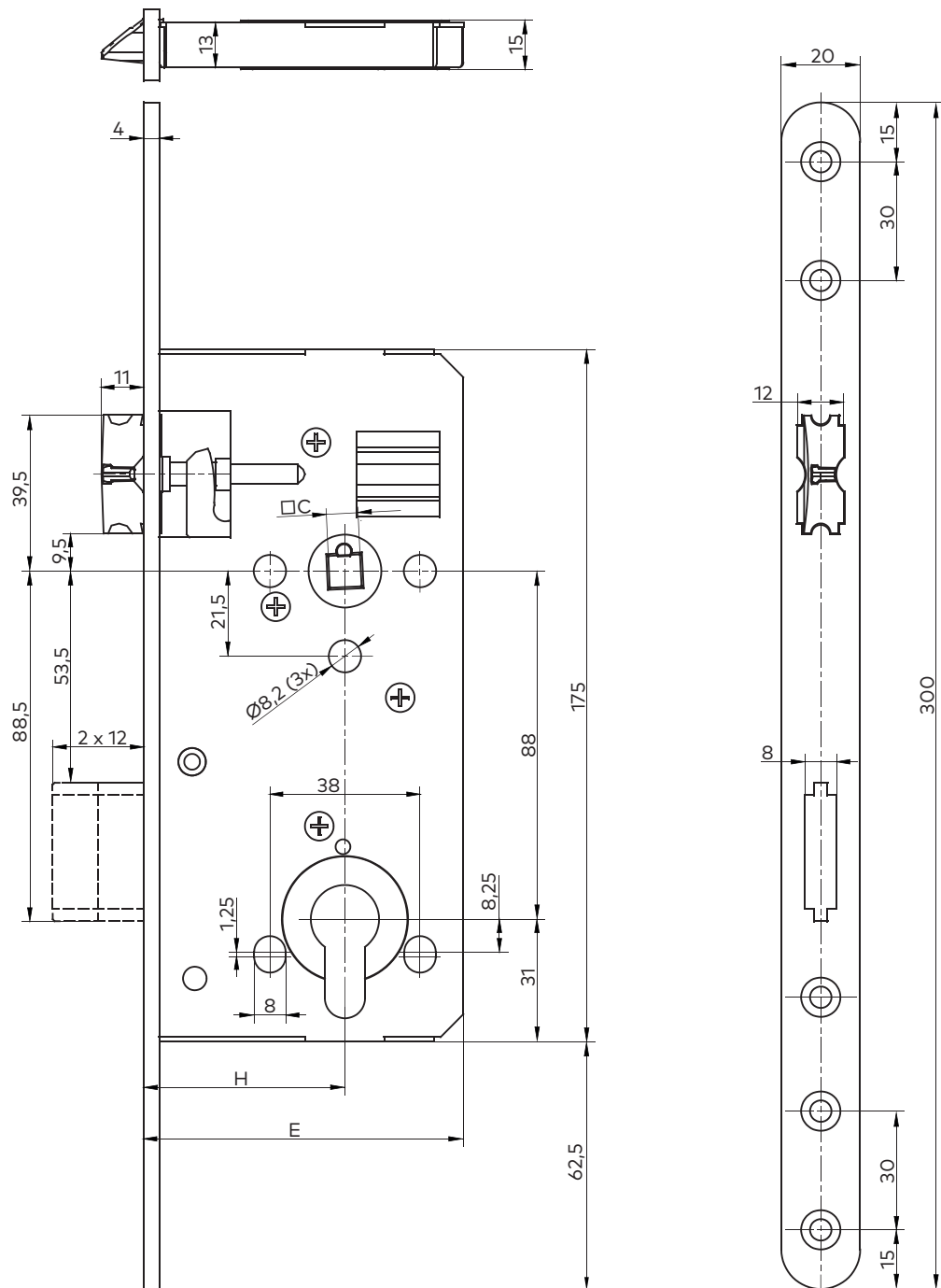
Durch Öffnen des Türschlosses erlischt jegliche Haftung bzw. Garantieanspruch gegenüber der dormakaba Austria GmbH.

## 2 Abmaße

### 2.1 Türschloss 127/WZ/MF2.EH.J (mit Wechselfunktion, 2-fach Verriegelung und erhöhtem Einbruchschutz)



Die Falle ist beim Türschloss 127/WZ/MF2.EH.J nicht umstellbar. Daher muss bei der Bestellung unbedingt die Türrichtung (links od. rechts) angegeben werden!



Dornmaß	60	70
H	61	71
E	91	101

	Standard	Sonder	Sonder
C	8,55	8,05	9,05
Dorn	8,5	8	9

# 3 Installation

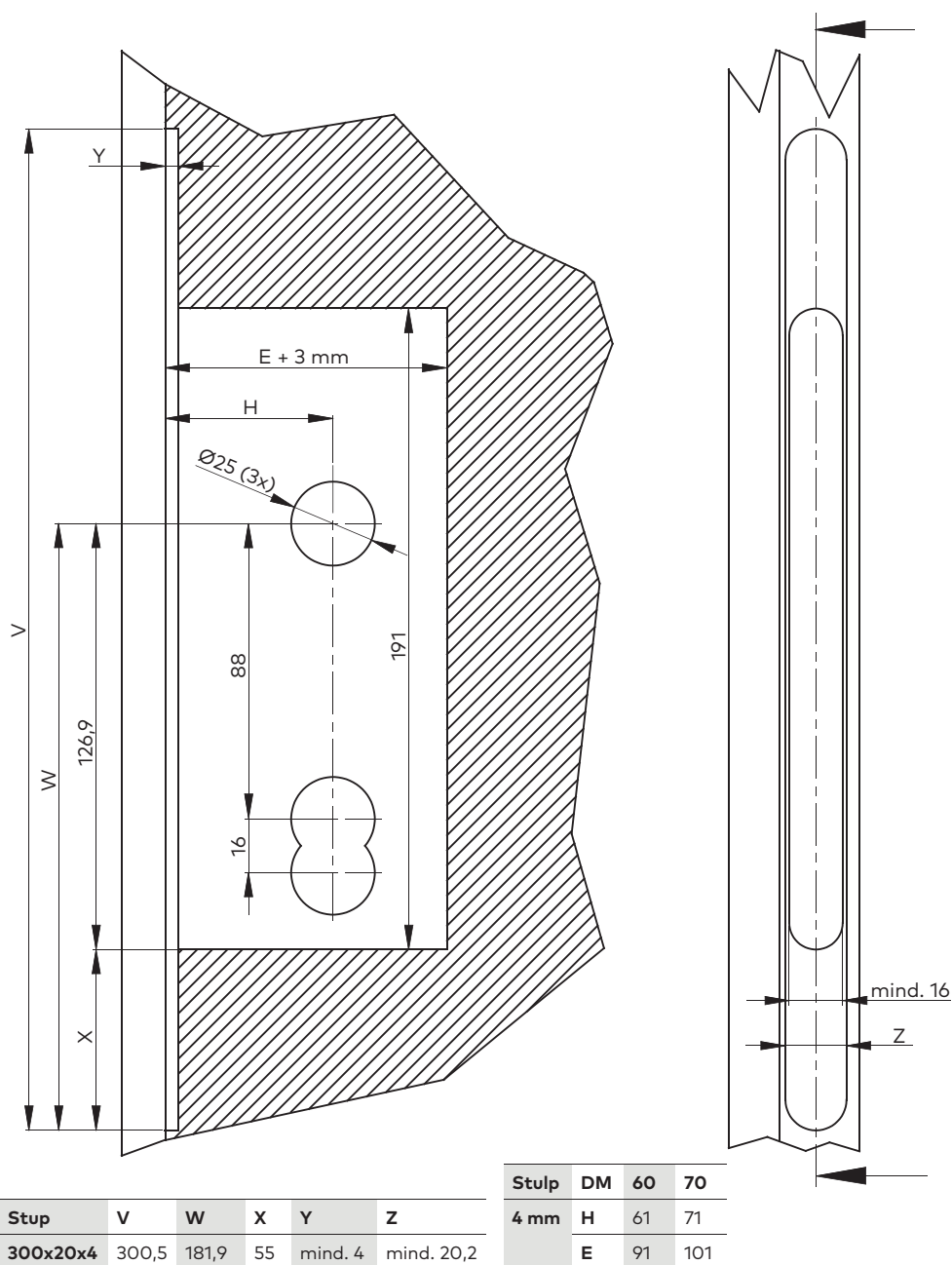


## ACHTUNG

Türschlösser der Serie 127 sind für den Einbau in Türen nach ÖNORM B 5330-1 bzw. ÖNORM B 5337 ausgelegt. Türschlösser mit CE Kennzeichnung entsprechen der ÖNORM B 3858 und können in Türen nach ÖNORM B 3850, ÖNORM B 3851 und ÖNORM B5351 eingesetzt werden!

### 3.1 Ausfräsung der Schlosstasche

Schlosstaschenposition nach ÖNORM B 5330-1



## ACHTUNG

Vor der Montage des Türschlosses in die Schlosstasche, muss diese von Spänen gereinigt werden!

## 3.2 Falleneingriff



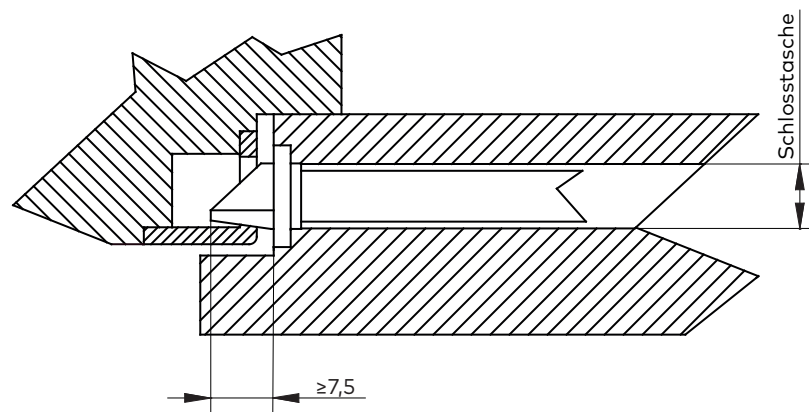
Der Falleneingriff und die Schlosstaschenausfräsung nach ÖNORM B 5350 ist einzuhalten, ebenso sind die Vorgaben der ÖNORM B5335 beim Einbau und Versetzen der Türblätter zu erfüllen!



### ACHTUNG

- Der Mindesteingriff der Falle muss gewährleistet sein, damit eine Riegelaussperrung (Versperren der Tür) möglich ist!
- Die Drücker- und Fallenblockierung ist bereits nach der ersten Verriegelungstour gegeben!
- Beim Versperren der Tür darf der Drücker **nicht** betätigt werden!

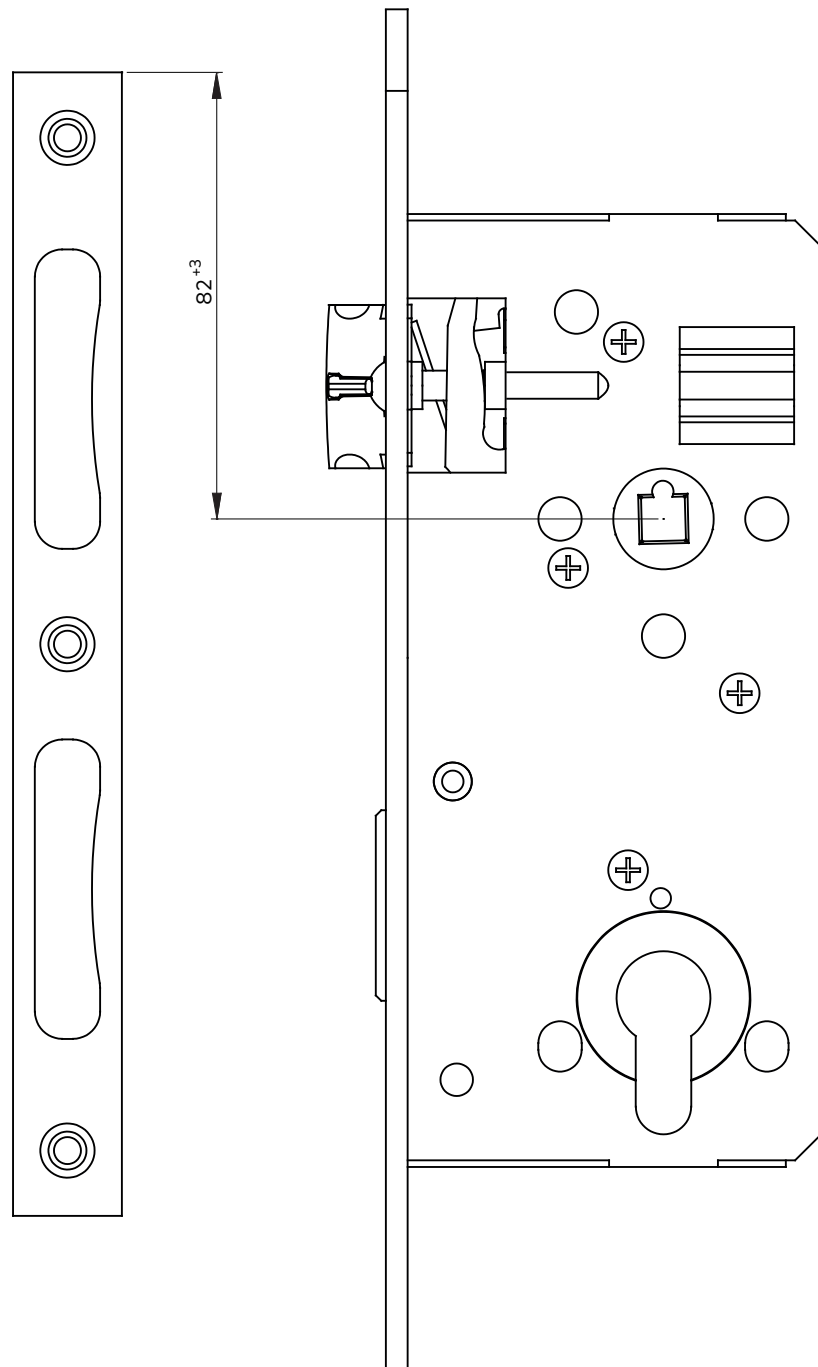
### Schlosstaschenposition laut ÖNORM B 5330-1



**Schlosstasche** = Nennmaß Schlosskastendicke + 2<sup>+2</sup> mm

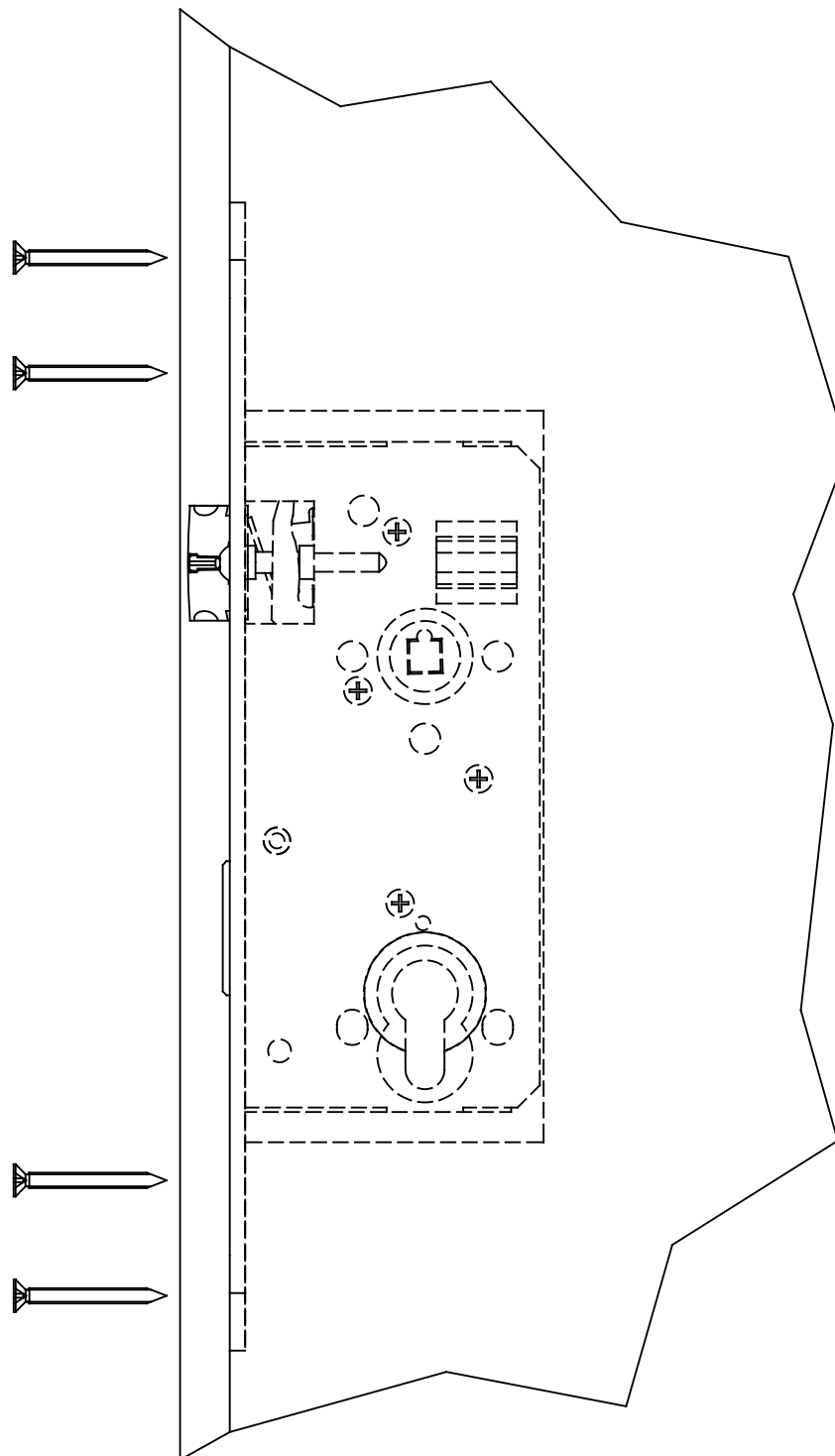
### 3.3 Lage Schloss zum Schließblech

Nach ÖNORM B5330-1



Darstellung mit Schließblechlänge 210 mm, nach ÖNORM 5350!

### 3.4 Befestigung des Türschlosses



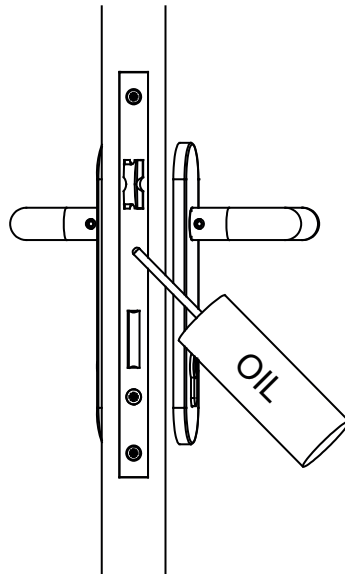
#### Befestigungsschrauben

- für Holztüren mindestens 40x4 mm
- für Metalltüren mindestens M4



# 4 Wartungsinformationen

## 4.1 Schmieren



Türschlösser sind 1x jährlich mit herkömmlichen Wartungssprays oder nicht harzenden Ölen zu schmieren. Dazu muss die Schlossfalle zurückgezogen werden und mit dem Wartungsspray oder Öler durch den Fallendurchbruch in den Schlosskasten gesprüht werden.

Am Fallenkopf, sollte zur Verbesserung der Funktion und zur Verminderung des Schließgeräusches, an der Auflauffläche etwas Fett oder Maschinenöl aufgetragen werden.

Bei dieser Gelegenheit empfiehlt es sich auch die Befestigungsschrauben des Türschlosses und des Beschlags auf ihren Sitz zu kontrollieren und gegebenenfalls nachzuziehen!

## 4.2 Reinigung

Bei der Reinigung von Türen muss unbedingt darauf geachtet werden, dass keine scharfen oder sauren Reinigungsmittel, Lösungsmittel etc. in Kontakt mit dem Türschloss kommen.

Auf keinen Fall dürfen diese Reinigungsmittel in das Türschloss eindringen, da sich sonst die im Türschloss eingebrachten Schmiermittel auflösen und am Türschloss selbst Korrosion entstehen kann. Diese Korrosion kann zu Funktionsstörungen führen.

## 5 Wichtige Hinweise und Informationen



### ACHTUNG

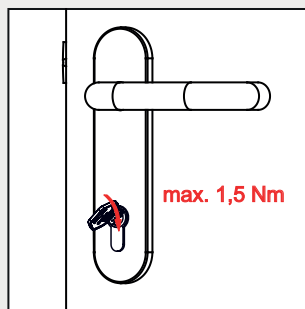
Sollten die hier angeführten Hinweise nicht eingehalten werden, können Funktionsstörungen und Deformationen am Türschloss auftreten!



Der Riegel des Schlosses muss jederzeit, auch bei Belastung auf der Tür, frei und ohne Reibung ins Sperrgegenstück (Schließblech) einschließen können. Das Schloss muss leichtgängig zu betätigen sein. Schwergängigkeit kann ein Zeichen eines Montagefehlers sein, der vor der Inbetriebnahme zu beheben ist.

Türschlösser sind ausdrücklich nur für das ordnungsgemäße Öffnen und Schließen von Türen ausgelegt. Türschlösser können auch beschädigt werden, wenn Türstopper so angeordnet sind, dass die Türdrücker darauf anschlagen.

Bei Schwergängigkeit, hervorgerufen durch zu hohen Druck der Türdichtung, muss das Türblatt beim Betätigen des Drückers oder der Wechselfunktion, in Richtung Türrahmen (Türstock, Türzarge) entlastet (angedrückt) werden!



Die Bedienungskraft (laut **ÖNORM EN 12217**) für den Schlüssel darf im eingebauten und geschlossenem Zustand der Tür ein **maximales Drehmoment von 1,5 Nm** nicht überschreiten!

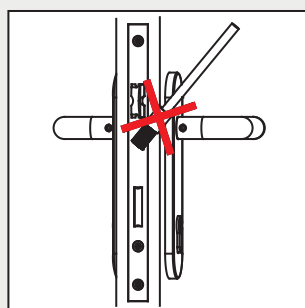
Bei höherem Drehmoment kann es zu Funktionsstörungen/ Beschädigungen am Schließzylinder bzw. Schlüssel kommen!



Bei der Montage der Beschläge darf nicht durch das Schloss gebohrt werden, sondern es ist von beiden Seiten der Tür zu bohren!

Es muss sichergestellt werden, dass durch das Bohren der Beschlagslöcher keine Späne in den Schlosskasten gelangen können!

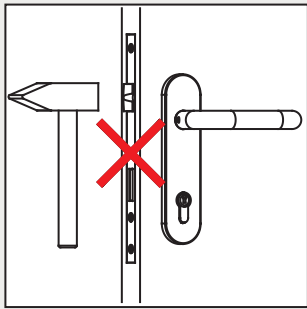
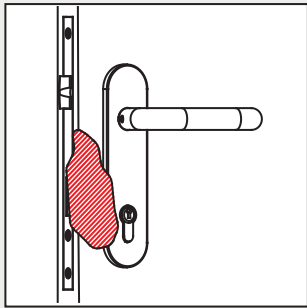
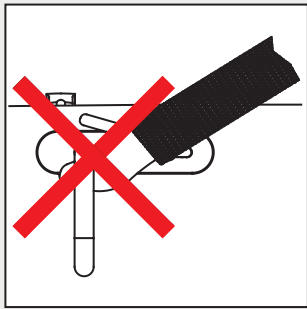
Vor der Montage des Schlosses in die Schlosstasche, muss diese von Spänen gereinigt werden!



Bei Lackierungsarbeiten an der Tür ist das Schloss auszubauen!

Der Schlossstulp darf nicht gestrichen werden, da dadurch die Falle bzw. der Riegel verkleben können und die Funktion des Schlosses beeinträchtigt wird.

	<p>Der Riegel darf bei offener Tür nicht ausgeschossen (in verriegelter Stellung) sein!</p>
	<p>Beschlagsgarnituren sollen nur aus Einzelteilen eines Herstellers kombiniert werden!</p>
	<p>Der Drücker darf nur im normalen Drehsinn belastet werden! In Betätigungsrichtung darf auf den Drücker max. eine Kraft von 150 N wirken!</p>
	<p>Drücker und Schlüssel dürfen bei ausgesperrten Riegel nicht gleichzeitig betätigt werden!</p>
	<p>Der Drückerstift darf nicht mit Gewalt durch die Schlossnuss geschlagen werden!</p>

	<p>Bei Funktionsstörungen am Schloss immer den Kundendienst verständigen!</p> <p><b>Im Bedarfsfall den Aufsperrdienst anfordern. Im Gefahrenfall die Feuerwehr alarmieren.</b></p>
	<p>Sobald Spuren von Gewalt am Beschlag sichtbar sind, muss der Beschlag ersetzt und das Schloss auf seine Funktion geprüft werden!</p>
	<p>Das Türblatt darf nicht am Türdrücker getragen werden da Verformungen an der Schlossnuss und am Schloss auftreten können!</p>









[www.dormakaba.at](http://www.dormakaba.at)

dormakaba Austria GmbH  
Ulrich-Bremi-Straße 2  
3130 Herzogenburg  
Austria  
T: +43 2782 808 0

[www.dormakaba.at](http://www.dormakaba.at)