

Türschlossserie solo nach DIN

MAF (Magnetfalle) und KUF (Kunststofffalle)

Installationsanleitung

QG_serie.solo-DIN-202202_de - 2030005894

DE

1 Allgemeine Informationen

1.1 Sicherheitshinweise



ACHTUNG

Magnete und magnetische Quellen können elektronische Daten beschädigen oder löschen.

Durch unsachgemäßen Umgang mit den Magneten der Schlossfalle bzw. des Schließblechs können elektronische Daten von Magnetstreifen Karten und Speichermedien beschädigt oder gelöscht werden!

- Magnete und magnetische Quellen von Magnetstreifen Karten und Speichermedien fernhalten oder abschirmen.

1.2 Bestimmungsgemäße Verwendung

Türschlösser der Serie solo/DIN dürfen nur für den vorgesehenen Zweck (Öffnen und Schließen von Türen) benutzt und betrieben werden. Ein anderer Gebrauch ist nicht zulässig.

Türschlösser der Serie solo/DIN eignen sich nur für den Einbau in Türen mit Holzrahmen!



Die Anforderungen entsprechen der EN 12209.

Die Türschlösser sind für den Einbau in Türen nach DIN 18101 ausgelegt.

1.3 Garantie und Gewährleistung

Es gelten die allgemeinen Geschäftsbedingungen der dormakaba Austria GmbH.



Durch Öffnen des Türschlosses erlischt jeder Haftungs- bzw. Garantieanspruch gegenüber dormakaba!

1.4 Schließbleche und ihre Maße



Schließbleche für Türschloss solo/ DIN/KUF siehe dormakaba Produktkatalog

1.5 Wartungsinformationen

Einmal jährlich die Befestigungsschrauben des Türschlosses, des Schließblechs und des Beschlags bzw. der Rosetten auf Sitz kontrollieren und gegebenenfalls nachziehen!

1.5.1 Reinigung

Beim Reinigen von Türen muss unbedingt darauf geachtet werden, dass keine scharfen oder sauren Reinigungsmittel, Lösungsmittel etc. in Kontakt mit dem Türschloss kommen.

Auf keinen Fall dürfen diese Reinigungsmittel in das Türschloss eindringen, da sich sonst die im Türschloss eingebrachten Schmiermittel auflösen und am Schloss selbst Korrosion entstehen kann. Diese Korrosion kann zu Funktionsstörungen führen.

2 Installation



ACHTUNG

Die in diesem Kapitel angeführten Ausfräs- und Positionsmaße sind unbedingt einzuhalten!

2.1 Position der Schlosstasche



Türschlösser der Serie solo/DIN sind für den Einbau in Türen nach DIN 18101 ausgelegt.

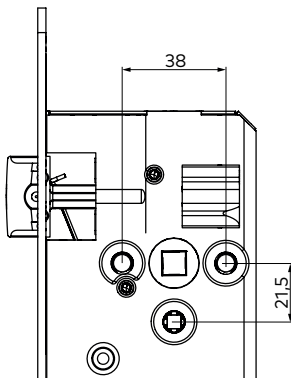
Schlosstaschenposition nach DIN 18101.

2.2 Bohrbild für Rosetten



ACHTUNG

Befestigungslöcher für Rosetten und Bohrungen für Verspermechanismus dürfen auf keinen Fall bei eingebautem Türschloss gebohrt werden!



2.3 Befestigung des Türschlosses



ACHTUNG

Vor dem Einstecken des Türschlosses in die Schlosstasche, muss diese von Spänen gereinigt werden!

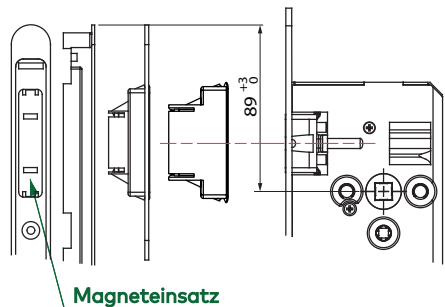
Türschlösser der Serie solo/DIN mit Spanplattenschrauben 4x40 mm befestigen!

2.4 Schließblechposition bei Ausführung solo/DIN/MAF



ACHTUNG

Beim Schließblech SB*/MAG/VAR muss sich der MAgneteinsatz immer auf Höhe der Magnetfalle befinden!



2.5 Falleneingriff bei Ausführung solo/DIN/MAF



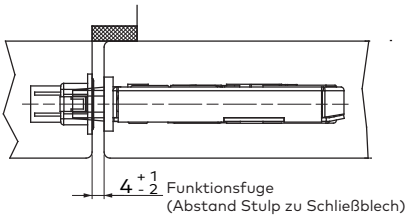
ACHTUNG

Falleneingriff und Funktionsfuge (Falzluft) sind wie dargestellt einzuhalten!



Bei stumpfen Türen ist die Funktion laut Darstellung zu überprüfen!

Bei Türen mit Falz, muss die Schlossposition (Schlossmitte zur Innen- bzw Außenseite der Tür) der DIN 18101 entsprechen.



2.6 Falleneingriff bei Ausführung solo/DIN/KUF

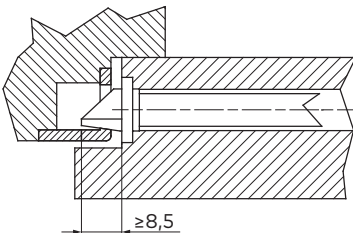


ACHTUNG

Falleneingriff und Funktionsfuge (Falzluft) sind wie dargestellt einzuhalten!

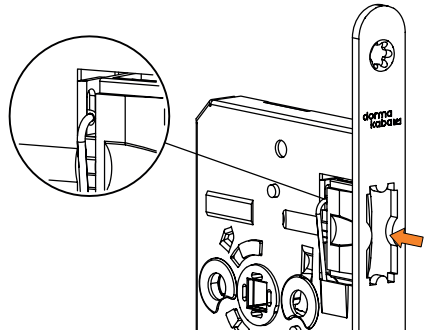


Bei Türen mit Falz, muss die Schlossposition (Schlossmitte zur Innen- bzw Außenseite der Tür) der DIN 18101 entsprechen!

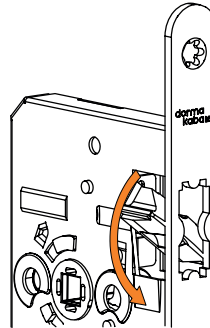


2.7 Fallenumstellung solo/ DIN/KUF

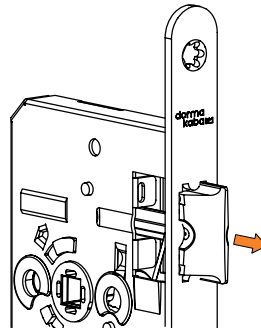
1. Fallenfeder in Richtung Lochung am Fallenanschlag schieben und in diese einrasten lassen (siehe Detaildarstellung).
2. Schlossfalle komplett in den Schlosskasten drücken.



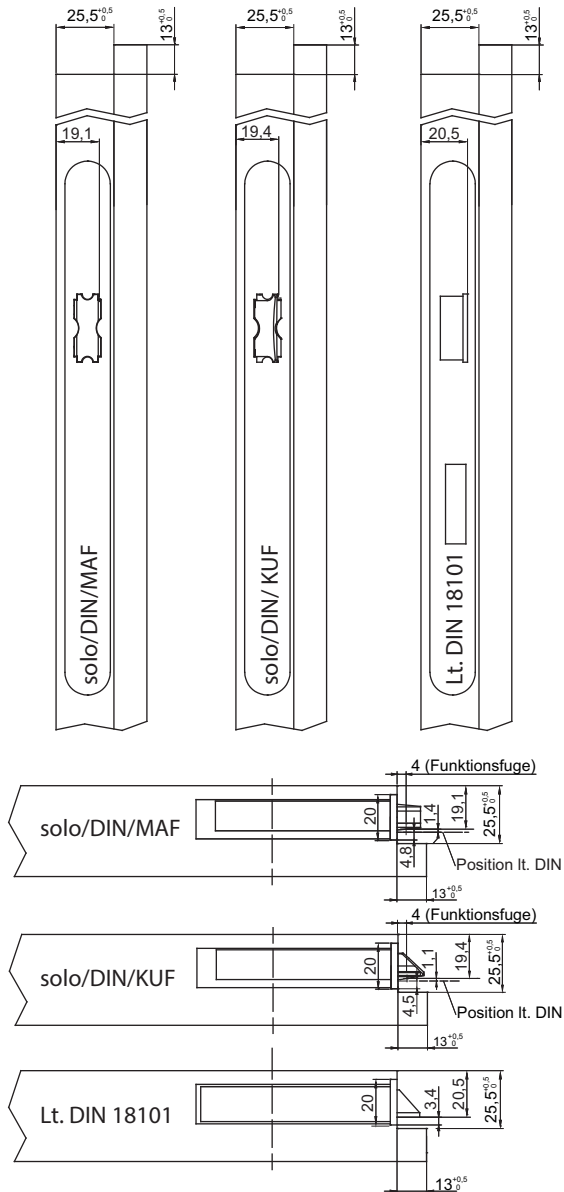
3. Schlossfalle drehen.



4. Schlossfalle in gewünschter Position loslassen.



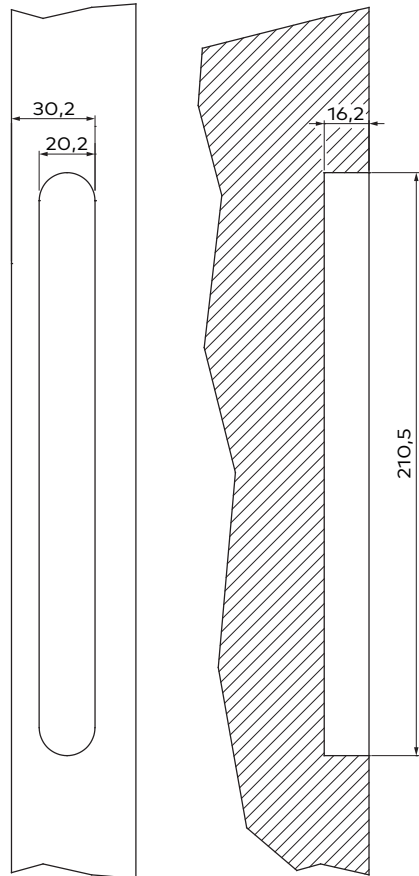
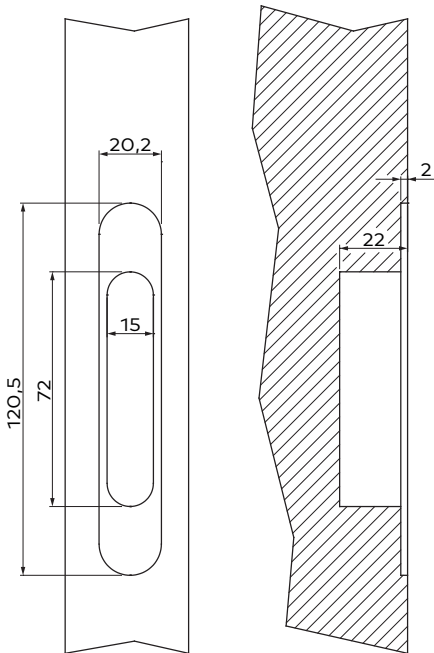
2.8 Gegenüberstellung der Positionierung solo/DIN/MAF und KUF zu DIN 18101



2.9 Maße für Schließblechausfräsungen

2.9.1 Ausfräsung für 2-fach verstellbares Fallenschließblech SB*/MAG/120.20.2,0/*

2.9.2 Ausfräsung für 4-fach verstellbares Schließblech SB*/MAG/VAR



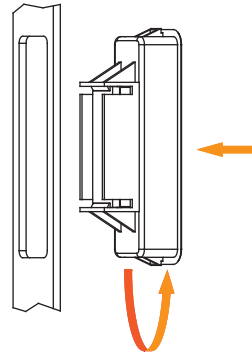
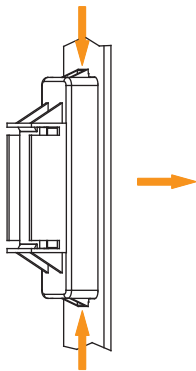
2.10 Fallenschließblech SB*/MAG/120.20.2,0/* für solo/MAF einstellen



Gilt nicht für SB*/MAG/VAR!

2.10.1 Falle- bzw. Riegeleinsatz herausnehmen

1. Rasten oben und unten des Fallen bzw. Riegeleinsatzes gleichzeitig drücken.
2. Fallen bzw. Riegeleinsatz nach vorne herausziehen.



2.10.2 Fallen- bzw. Riegeleinsatz drehen und einsetzen

1. Falle bzw. Riegeleinsatz um 180° drehen.
2. Fallen- bzw. Riegeleinsatz wieder in das Schließblech einstecken.
3. Dabei müssen beide Rasten der Einsätze hörbar einrasten.



ACHTUNG

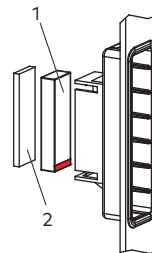
Um sicher zu stellen, dass der Riegeleinsatz fest im Schließblech einrastet, muss der Riegeleinsatz kräftig in das Schließblech eingedrückt werden!

2.10.3 Magnetposition im Schließblech



Nur in richtiger Einbaulage ist die korrekte Funktion des Magneten gewährleistet!

1. Magnet (1) so in das Schließblech einlegen, dass die Markierung am Magneten in Einbaulage von vorne sichtbar ist.
2. Eisenrückschlussplatte (2) von hinten auf den Magneten in das Schließblech einlegen.





www.dormakaba.at

dormakaba Austria GmbH
Ulrich-Bremi-Straße 2
3130 Herzogenburg
Austria
T: +43 2782 808 0

www.dormakaba.at