

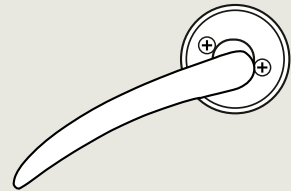
Nödöppning

Nödöppning kan alltid ske mekaniskt genom att vrida vredet eller nyckeln till sitt ändläge och trycka ner handtaget.

- Vrid fullt till stopp. Vänsterhängd dörr medsols, högerhängd dörr motsols.
- **VIKTIGT!** Använd nödöppning endast i nödfall. Efter användning av nödöppning kom ihåg att återställa vredet i ursprungsposition eller ta ur nyckeln.

Insida dörrblad

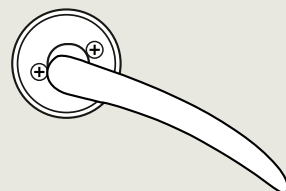
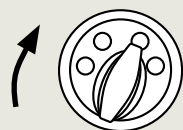
Stopp/ändläge



Högerhängd dörr.
Vrid motsols till stopp.

Insida dörrblad

Stopp/ändläge



Vänsterhängd dörr.
Vrid medsols till stopp.

Underhåll

Två gånger per år:

- Dra åt eventuella lösa skruvar
- Smörj låsets hakregel och snedställda fallkolvar med låsfett
- Efter utfört underhåll kontrollera låsets samtliga funktioner

dormakaba

MTL 9291

Quickguide för installation



MTL9291_dKey_FAS_instal-quick-guide_sv_0000295_01_7030000033450 210909
Subject to change without notice

MTL 9291

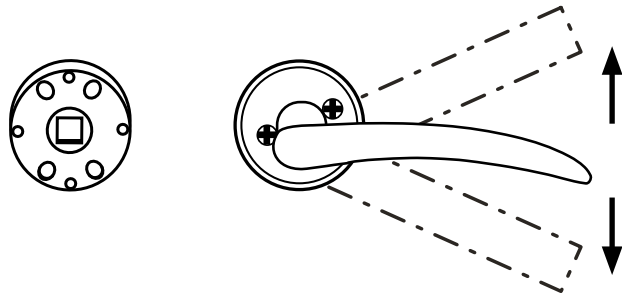
Quickguide

MTL 9291 skall monteras med dörrhandtag som har dubbelverkande retur fjäder.

Dubbelverkande innebär att handtaget ska kunna lyftas uppåt och nedåt enligt bilden.

Saknar handtaget inbyggd retur fjäder, använd de medföljande retur fjädrarna.

MTL 9291 skall monteras med dubbla cylindrar (skandinavisk standard) eller vred med återfjädrande funktion.



Innan du börjar

A Har du en höger- eller vänsterhängd dörr? En högerhängd dörr har gångjärnen på höger sida när du står på utsidan (där gångjärnen är synliga).

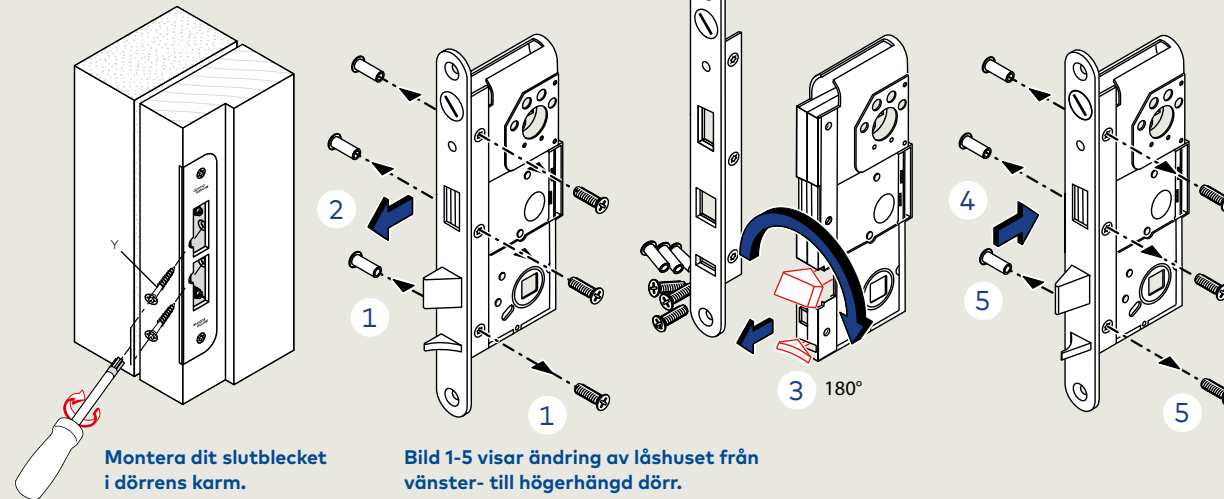
höger-
hängd dörr



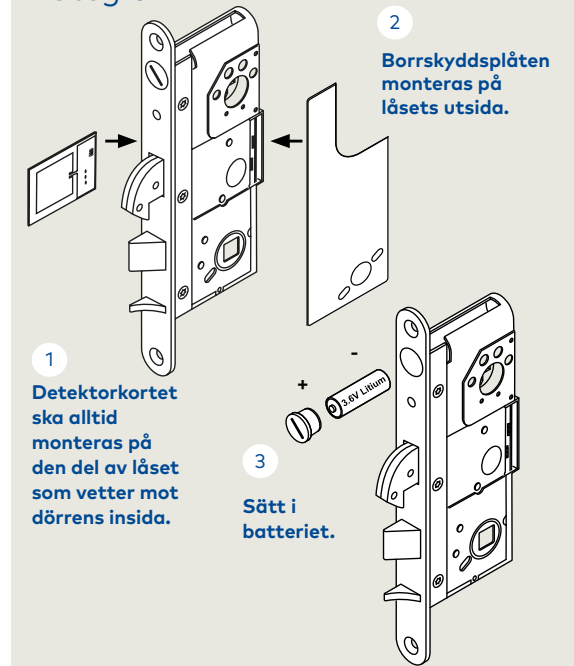
Vänster-
hängd dörr

Steg 01

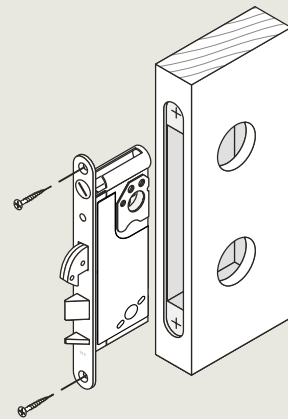
Så här ändrar du låshuset för att passa i din höger- eller vänsterhängda dörr



Steg 02



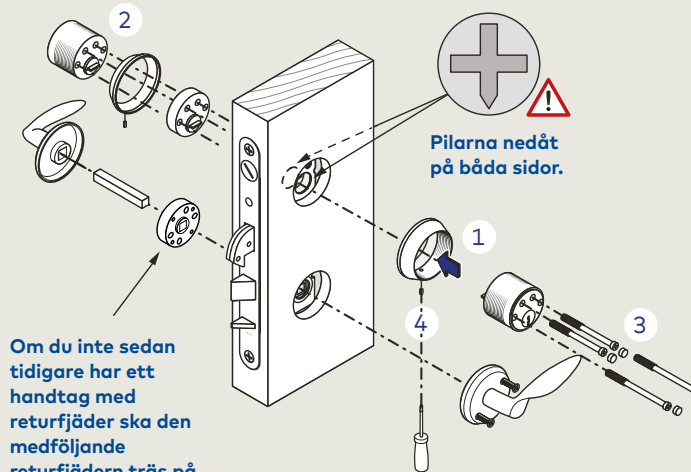
Steg 03



Håll borrskyddet mot låshuset samtidigt som du för in låset i urtaget. Säkra därefter borrskyddets position genom att föra in dörrhandtagets fyrkantspinne genom låset.

Steg 04

Principskiss



Steg 05

Funktionstesta låset mekaniskt innan du gör det digitalt.

Mekaniskt funktionstest

Öppen dörr

- Lås ut hakregeln genom att lyfta handtaget. Handtaget är nu urkopplat.
- Lås in hakregel med nyckel eller vred.
- Kontrollera att handtaget åter är i funktion.

Stängd dörr

- Lås ut hakregeln genom att lyfta handtaget. Handtaget är nu urkopplat.
- Lås in hakregel med nyckel eller vred.
- Kontrollera att handtaget åter är i funktion.

Nu är det dags att göra låset digitalt.



Använd QR-koden för en enkel guidning om hur du kommer igång.