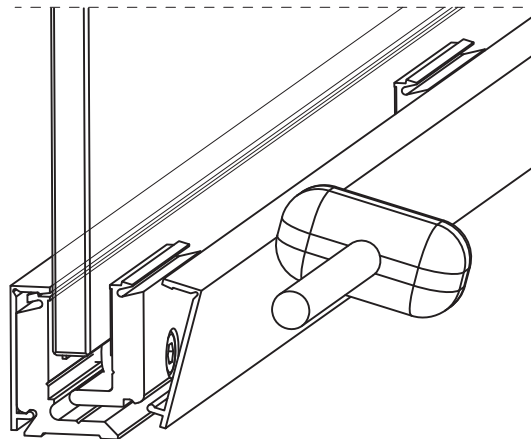


### Montage Deckprofil:

Das Abdeckprofil unten einhängen. Mit Hilfe einer weichen Holzleiste und einem Gummihammer das Profil oben vorsichtig anschlagen.

### Installation of cover profile:

Fix the bottom side of the profile. Fix carefully the top side of the profile by means of a soft wood ledge and a rubber mallet.



### Korrekturhilfe:

Sollte das Deckprofil zu lose aufclipsbar sein, kann das Höhenmaß des Wandanschlussprofils vergrößert werden. Mit großem Schlitz-Schraubendreher in die Nut des Profils greifen und drehen oder nach oben hebeln (ca. 3 x pro Meter).

### Rectification help:

Door rail height measurement can be increased, should cover profiles clip-on to loose. Insert large screw driver into groove and turn or lever upwards (approx 3 x per door width).

