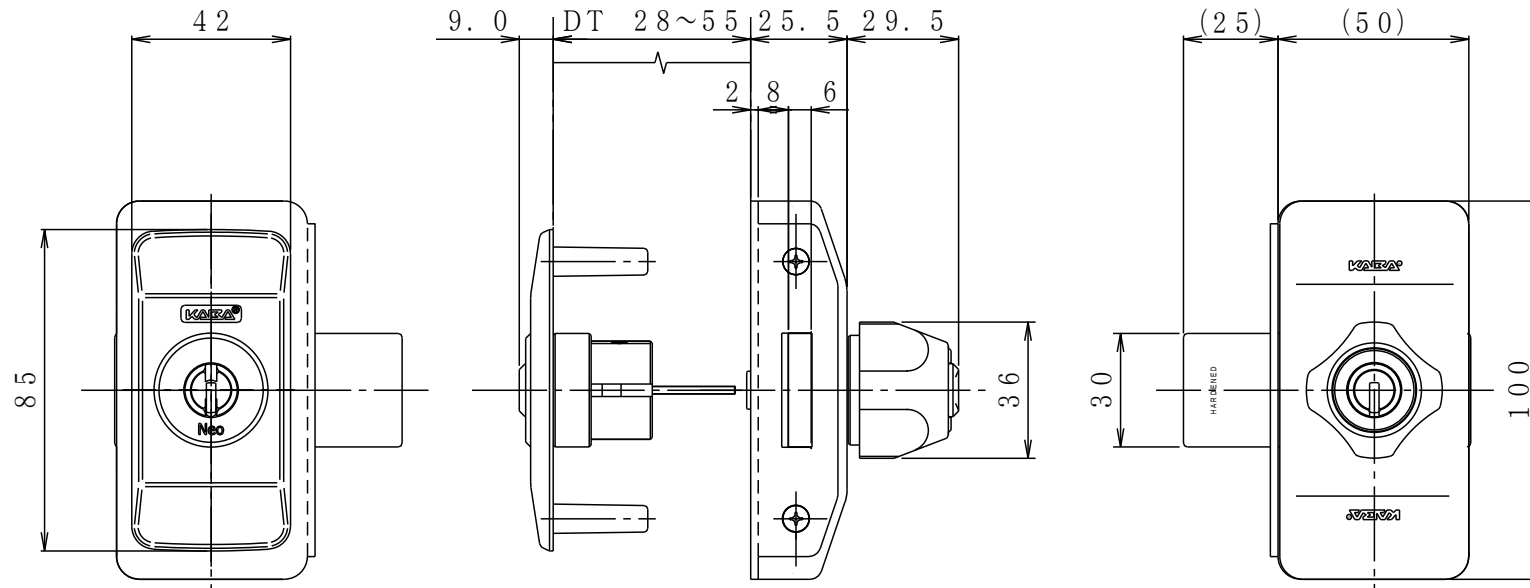


改訂記号	日付	変更内容 (変更理由)	変更者名	変更通知書番号
△1				
△2				
△3				
△4				
△5				
△6				



品名	色記号	対応扉厚
6503E	BK	DT28~55

個数	材質	仕上	摘要																		
検図	作図	写図																			
	<div style="border: 1px solid black; border-radius: 50%; padding: 5px; text-align: center;"> 開発部 '09, 10, 09 佐藤 </div>																				
		名	<div style="text-align: center;"> 外観図 6503E 日本カバ株式会社 </div>																		
		称																			
		普通公差	<table border="1"> <tr> <td>1</td> <td>4</td> <td>16</td> <td>63</td> <td>250</td> <td>三角法</td> </tr> <tr> <td>4</td> <td>16</td> <td>63</td> <td>250</td> <td>1000</td> <td>縮 1/2</td> </tr> <tr> <td>0.05</td> <td>0.07</td> <td>0.1</td> <td>0.2</td> <td>0.3</td> <td>尺 (/)</td> </tr> </table>	1	4	16	63	250	三角法	4	16	63	250	1000	縮 1/2	0.05	0.07	0.1	0.2	0.3	尺 (/)
1	4	16	63	250	三角法																
4	16	63	250	1000	縮 1/2																
0.05	0.07	0.1	0.2	0.3	尺 (/)																
		改廃	<table border="1"> <tr> <td>先行図番</td> <td>変更通知書番号</td> </tr> <tr> <td>後継図番</td> <td></td> </tr> </table>	先行図番	変更通知書番号	後継図番															
先行図番	変更通知書番号																				
後継図番																					
		図番	葉数 1/1																		