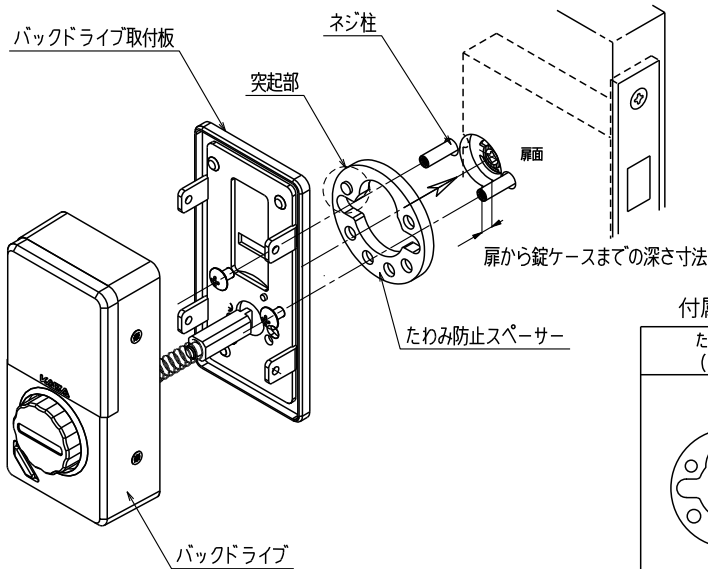


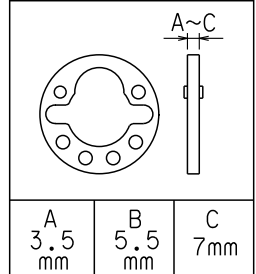
たわみ防止スペーサー取付図 対象機種 (LA/LSP/LX)

- ① 付属セット部品の確認をして下さい (同型、厚み違い A、B、C の 3 種類)
- ② 錠の種類と扉の厚みを組合せ表により選択し、突起を合わせてセットして下さい。
- ③ セット後たわみ防止スペーサーの突起はカッター、ニッパーなどで削り落として下さい。
- ④ たわみ防止スペーサーを室内側からネジ柱に通して下さい。(錠種により向きが異なります)
- ⑤ たわみ防止スペーサーを錠ケースとバックドライブ取付板に挟んで、取付けして下さい。

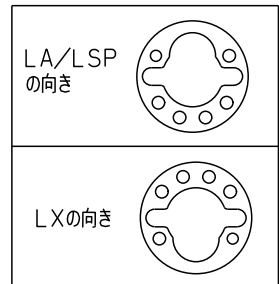


付属セット部品

たわみ防止スペーサー
(A・B・C各1ヶ)



機種名	扉厚33	扉厚36	扉厚40	扉厚45	扉厚50
LA (美和製)			A	B	C
LSP (美和製)	A+B	A+C	B+C	B+C	A+B+C
LX (GOAL製)	C	A+B	A+C	B+C	A+B+C



注意 1) 扉の厚みが表の中にある場合は、錠ケースから扉面までを測り、取付時に扉が膨張しない組合せでご使用下さい。
 注意 2) 取付時、たわみ防止スペーサーが扉内に落ちないようにご注意下さい。