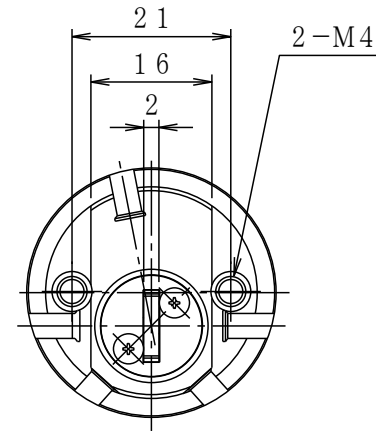
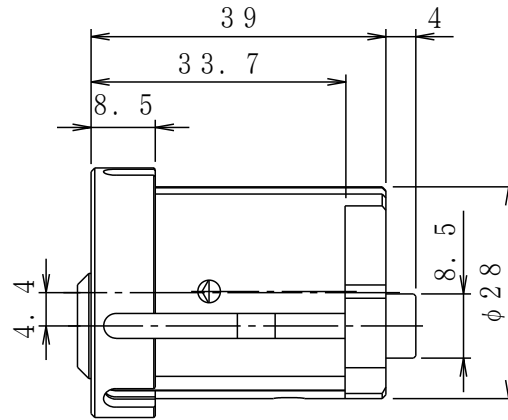
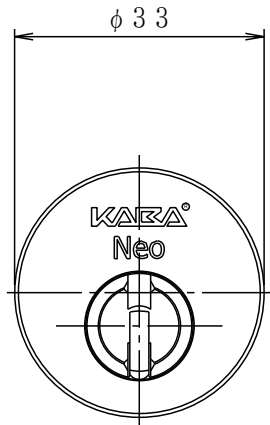


改訂記号	日付	変更内容 (変更理由)	変更者名	変更通知書番号
1				
2				
3				
4				
5				
6				



個数	*	材質	*	仕上	*	摘要	*							
検図		作図	写図	名	外観図			普通公差	1	4	16	63	250	三角法
		開発部		称	6197			縮	1/1					
		10.4.21			日本カバ株式会社			尺	(/)					
		石塚						変更通知書番号						
								葉数	1/1					
								図番						