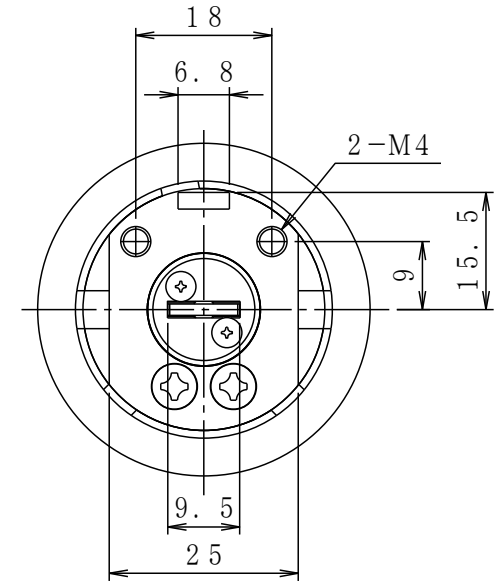
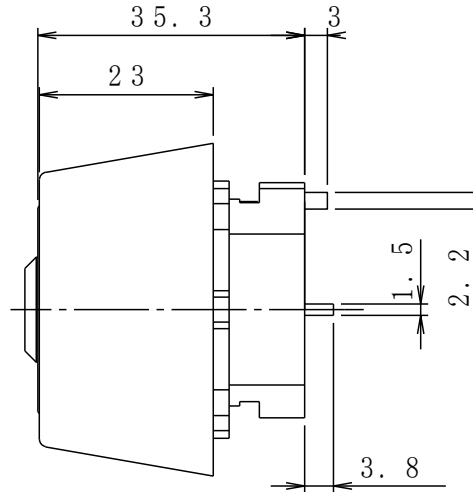
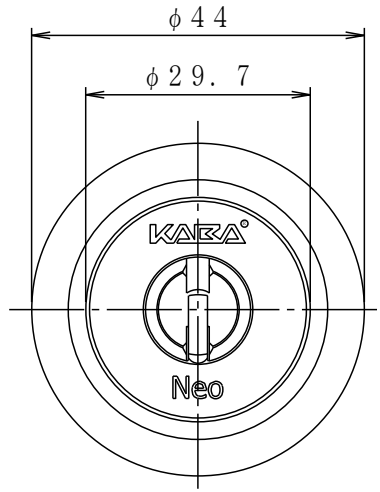
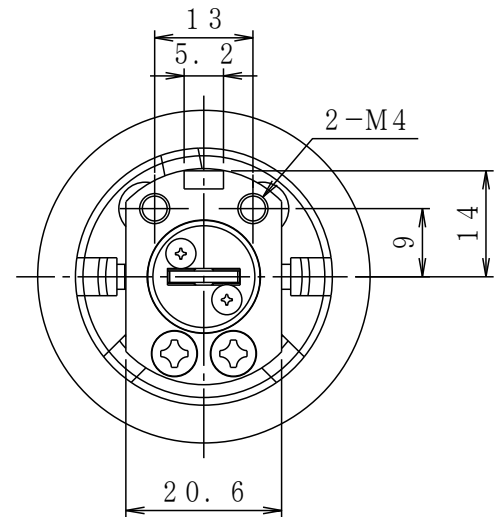
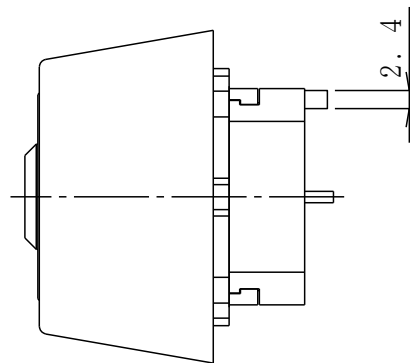
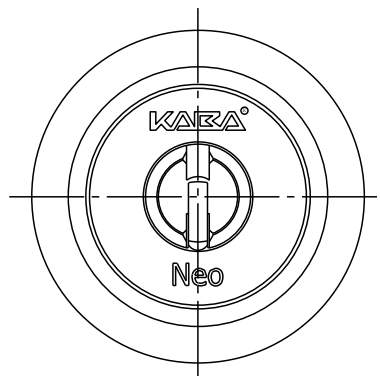


LZ2 仕様



LZ1 仕様



個数	検 図	材 質	作 図	写 図	仕 上	摘 要							
			開発部 10.4.23 秋山		名 称	外観図 6155 日本カバ株式会社	普通公差	1 4 0.05	4 16 0.07	16 63 0.1	63 250 0.2	250 1000 0.3	三角法 縮 1/1 尺 (/)
							改 廃	先行図番	変更通知書番号	後継図番	葉 数	1/1	