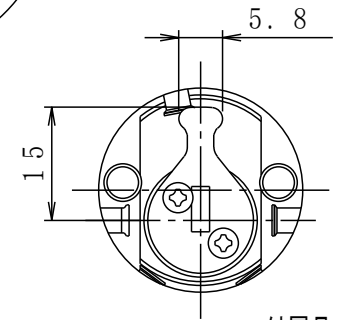
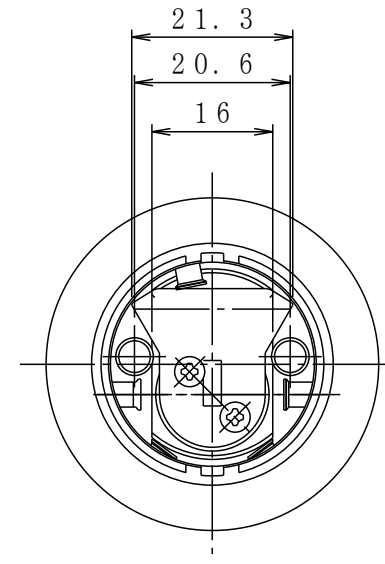
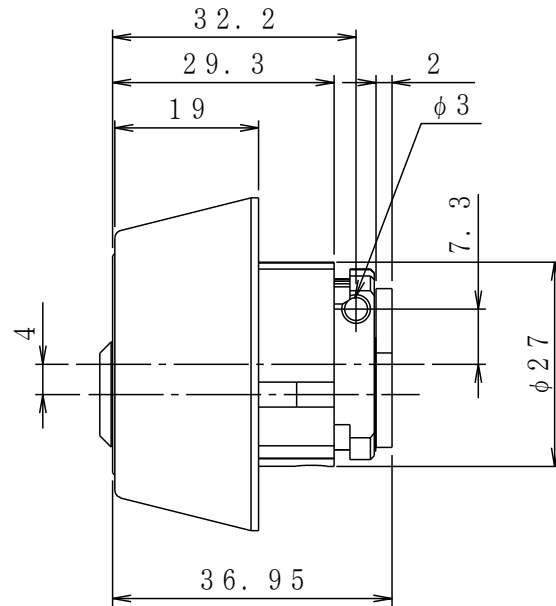
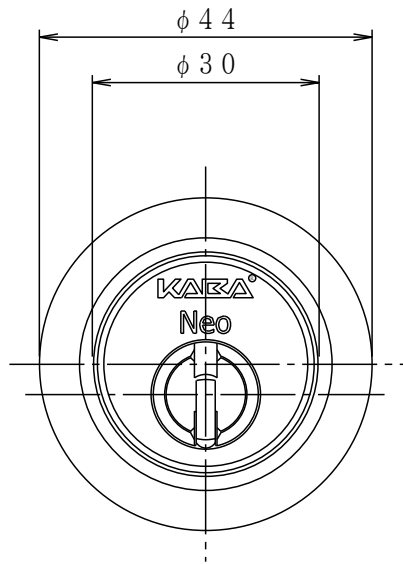


改訂記号	日付	変更内容 (変更理由)	変更者名	変更通知書番号
△1				
△2				
△3				
△4				
△5				
△6				



付属品カム

個数	*	材質	*	仕上	*	摘要	*							
検図		作図	写図	名	外観図			普通公差	1	4	16	63	250	三角法
		開発部		称	6152			縮	1	1				尺
		09.07.14			日本カバ株式会社			±	0.05	0.07	0.1	0.2	0.3	(/)
		佐々木						改廃	変更通知書番号			葉数	1 / 1	
								図番						