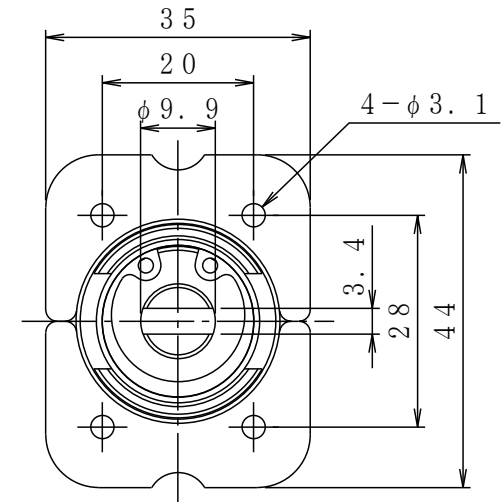
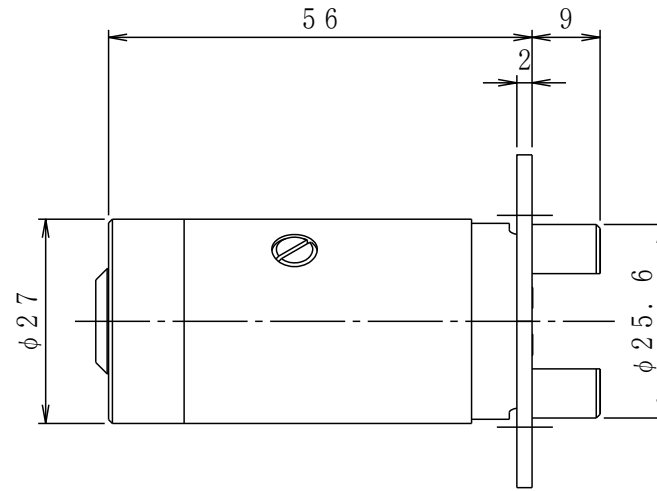
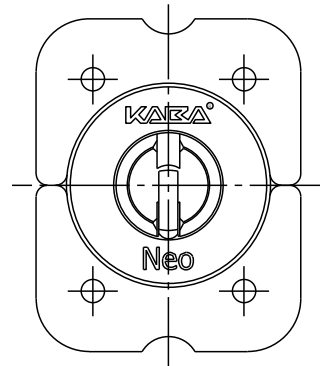


改訂記号	日付	変更内容 (変更理由)	変更者名	変更通知書番号
△1				
△2				
△3				
△4				
△5				
△6				



個数	*	材質	*	仕上	*	摘要	*							
検図		作図	写図	名	外観図			普通公差	1	4	16	63	250	三角法
		開発部		称	6143			縮	1/1					
		10.04.20			日本カバ株式会社			尺	( / )					
		石塚						変更通知書番号						
								葉数	1/1					