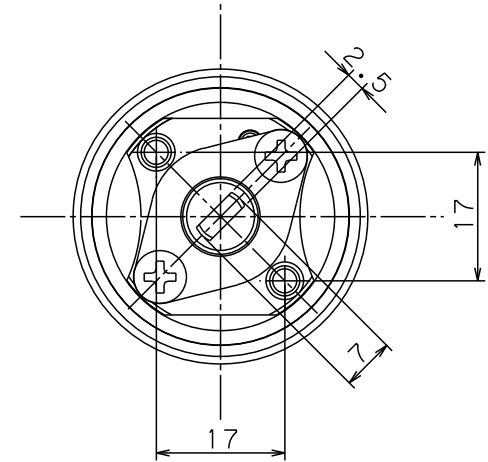
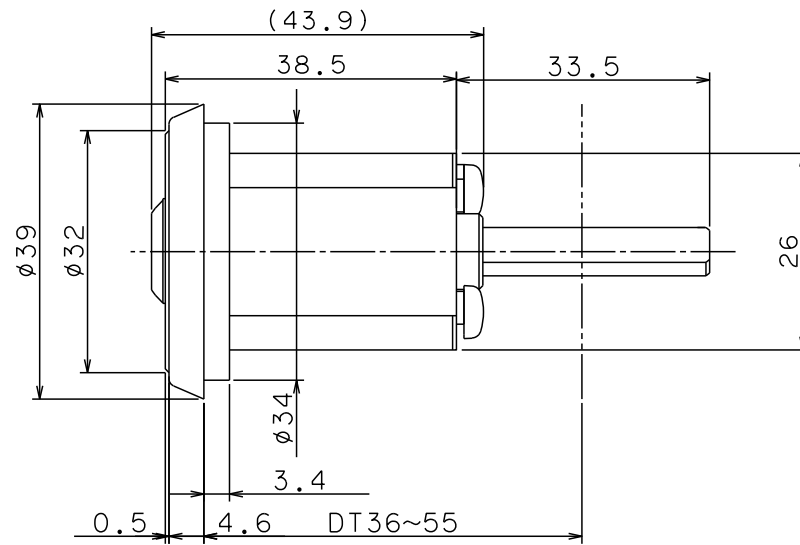
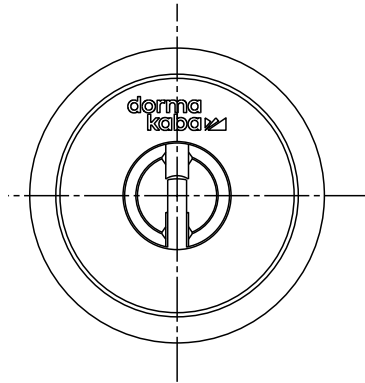
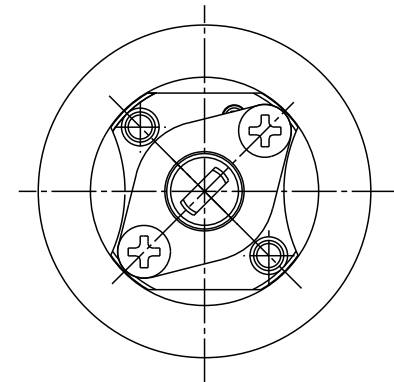
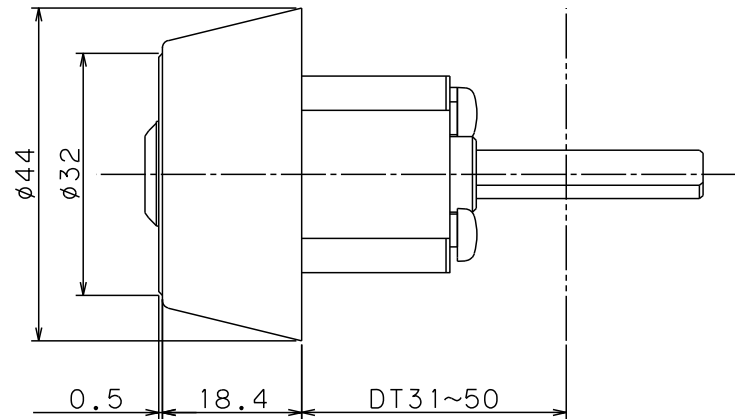
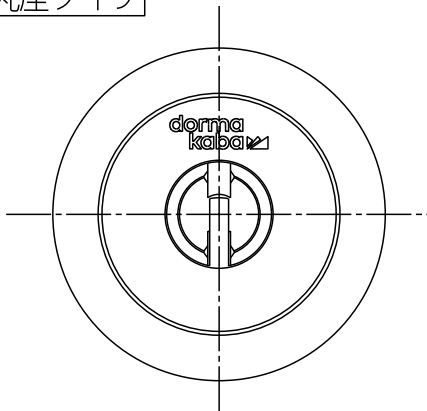


Ver.2

長座タイプ



丸座タイプ



SCALE 1:1

色記号 Ni

名称	外觀図
	Kaba star plus 8146
ドルマカバジャパン株式会社	