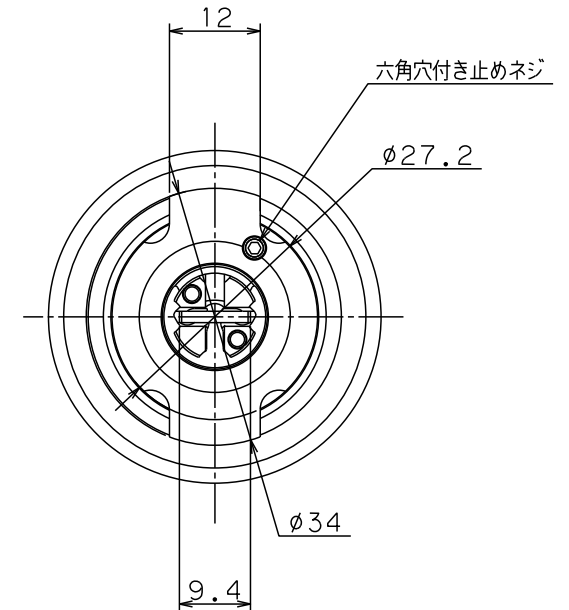
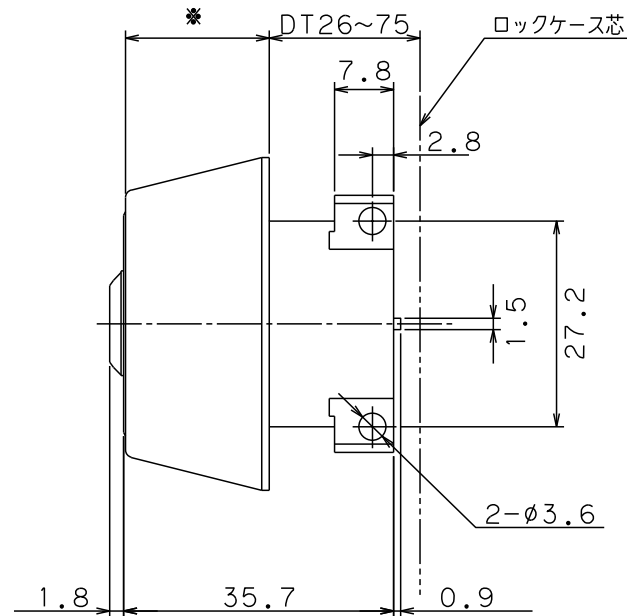
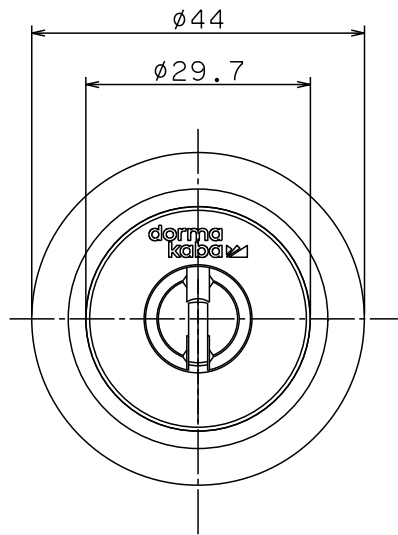


Ver.1



※化粧リング適応表

※※=色記号

品名	対応扉厚	化粧リング
8137※※DT30	DT26~35	L24
8137※※DT40	DT36~45	L19
8137※※DT50	DT46~55	L14
8137※※DT60	DT56~65	L9
8137※※DT70	DT66~75	L4

色記号	Ni	CB	GO
-----	----	----	----

SCALE 1:1

名称	外觀図
	Kaba star plus 8137
ドルマカバジャパン株式会社	