

6 1 3 9 ・ 4 2 3 9 ・ 4 0 3 9 リプレースメントシリンダー取付説明書

**KABA シリンダーをお買い上げいただき有り難うございます。
シリンダーを取り付ける前に、本説明書を必ずお読み下さい。**

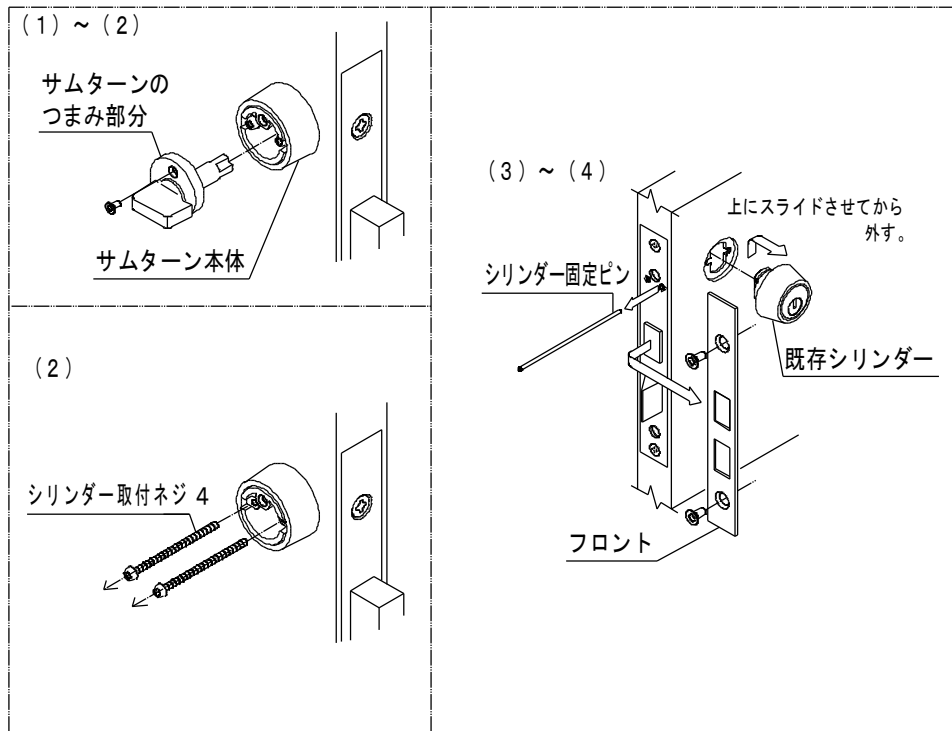


図1 取付け外観図

・適用錠前

LX, AS, LG, HD, EM, ES (取付け仕様: シリンダー固定ピンと取付ネジによりシリンダーを固定)

※作業前に扉厚(DT)を確認し、購入されたシリンダーが扉厚(DT)に対応しているかご確認下さい。

DT 30 (DT26~35mm)	DT 80 (DT76~85mm)
DT 40 (DT36~45mm)	DT 90 (DT86~95mm)
DT 50 (DT46~55mm)	DT 100 (DT96~DT105mm)
DT 60 (DT56~65mm)	DT 110 (DT106~DT115mm)
DT 70 (DT66~75mm)	DT 120 (DT116~DT125mm)

・交換作業手順

1. **注意！** 交換作業はドアを必ず開扉状態で固定して行ってください。

作業途中で閉扉するとドアが開かなくなる恐れがあります。

- 1) 室内側よりサムターンのつまみ部分を外します。(つまみ部分を横にするとサムターン取付ネジが見えますので、そのネジを外して下さい。)
- 2) つまみ部分を外してから、サムターン本体内側に見えるシリンダー取付ネジ2本を外します。
- 3) フロントのネジ2本を外します。
- 4) 錠本体のシリンダー固定ピン(交換するシリンダー側)をマイナスドライバーやペンチ等を使用し抜き取り、既存シリンダーを外します。
- 5) シリンダー固定ピンで固定する前に扉厚(DT)に合わせ、製品に同梱している“すきま調整リング”をシリンダーに組み込みます。(リングに付属している説明書をご参照下さい。)
- 6) 取外しと逆の要領でシリンダーを取付けます。

※ 『KABA』マークを参考に上下方向を確認してください。