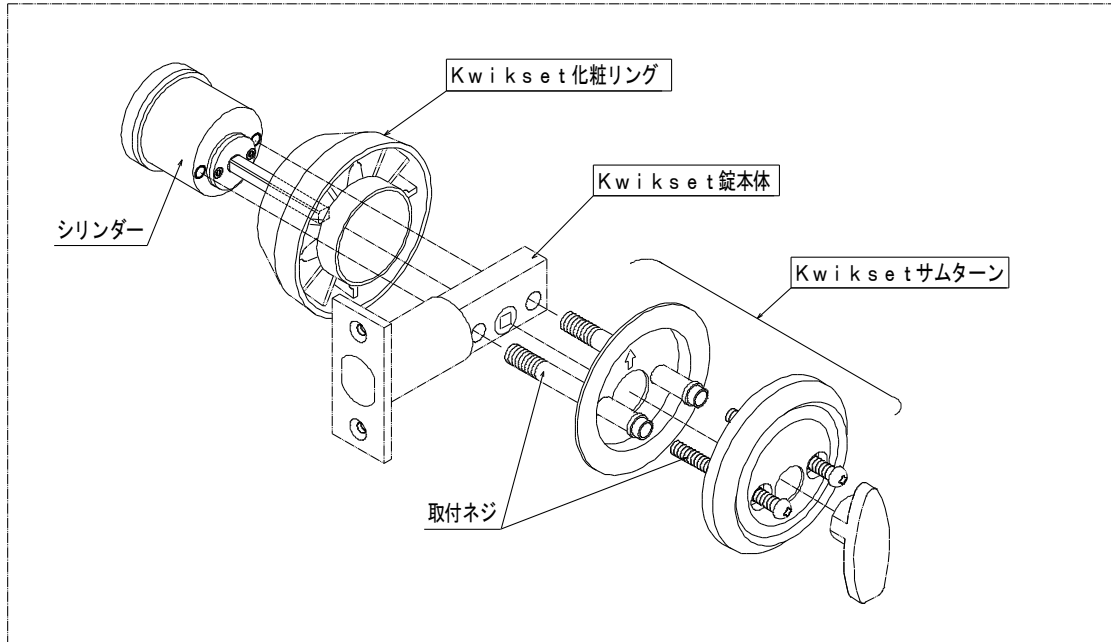


6162 リプレースメントシリンダー取付説明書

KABA シリンダーをお買い上げいただき有り難うございます。
シリンダーを取り付ける前に、本説明書を必ずお読み下さい。



・適用錠前

Kwikset 980 (取付け仕様：シリンダー固定ネジによりシリンダーを固定)

※作業前に扉厚を確認し、購入されたシリンダーが扉厚(DT)に対応しているかご確認下さい。

DT 40 (DT35~45mm)

・交換作業手順

注意！交換作業はドアを必ず開扉状態で固定して行ってください。

作業途中で閉扉するとドアが開かなくなる恐れがあります。

- 1) 扉から既存のシリンダーと化粧リング、サムターンを外します。
- 2) 既存の化粧リングにシリンダーを入れ、KABAマークが上向きになるように扉に戻します。
- 3) シリンダーを固定する前に施錠・開錠操作でキーが抜ける事を確認します。

施開錠位置でキーが抜けない場合、扉から一度取り外して、角軸の向きを90度回転させて再度扉に取り付けて下さい。

- 4) 取外しと逆の要領で部品を取付けます。

※取付け後、キーを回転させてみて問題なく動作するか確認して下さい。キーの回転が重い場合は、シリンダーとサムターンの芯がずれている可能性があります。取付ネジを緩め、上下左右に取付位置をずらし、調整を行ってください。