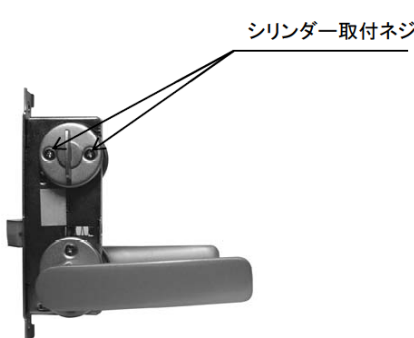
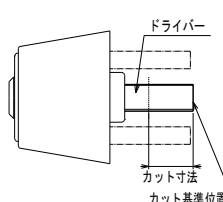
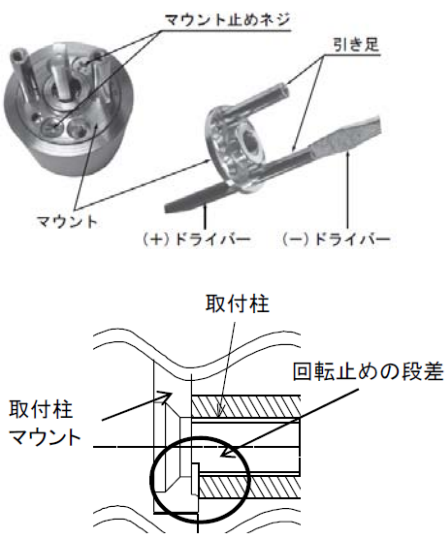
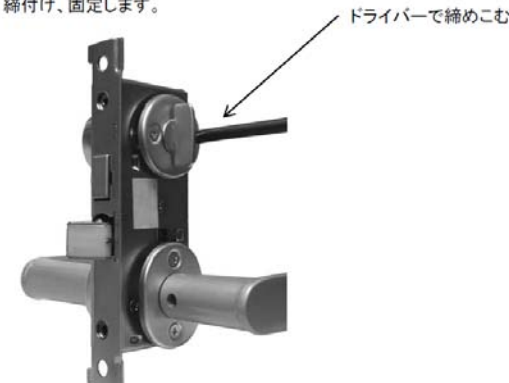


## 6158・4058リプレースメントシリンダー取付説明書

KABA シリンダーをお買い上げいただき有り難うございます。  
シリンダーを取り付ける前に、本説明書を必ずお読み下さい。

<p>1) 既存シリンダーを外す</p> 	<p>2) 扉厚対応表</p> <p>各扉厚における部品対応表</p> <table border="1"> <thead> <tr> <th>扉厚</th> <th>28</th> <th>31</th> <th>34</th> <th>37</th> <th>40</th> <th>43</th> <th>46</th> <th>49</th> <th>52</th> <th>55</th> <th>58</th> <th>61</th> </tr> </thead> <tbody> <tr> <td>ドライバーカット寸法</td> <td>18</td> <td>16</td> <td>14</td> <td>12</td> <td>10</td> <td>8</td> <td>6</td> <td>4</td> <td>2</td> <td>不要</td> <td></td> <td></td> </tr> <tr> <td>引き足長さ</td> <td colspan="6">27 (出荷時組込品)</td> <td colspan="6">40</td> </tr> <tr> <td>取付ネジ長さ</td> <td colspan="6">25</td> <td colspan="6">30</td> </tr> </tbody> </table> <p style="text-align: right;">単位: mm</p>  <div style="display: flex; justify-content: space-around;"> <div style="border: 1px solid black; padding: 5px;"> <p>引き足</p> <p>27mm (出荷時組込品)</p> <p>40mm (扉厚43~61用)</p> </div> <div style="border: 1px solid black; padding: 5px;"> <p>取付ネジ</p> <p>25mm (扉厚28~49用)</p> <p>30mm (扉厚52~61用)</p> </div> </div>	扉厚	28	31	34	37	40	43	46	49	52	55	58	61	ドライバーカット寸法	18	16	14	12	10	8	6	4	2	不要			引き足長さ	27 (出荷時組込品)						40						取付ネジ長さ	25						30					
扉厚	28	31	34	37	40	43	46	49	52	55	58	61																																									
ドライバーカット寸法	18	16	14	12	10	8	6	4	2	不要																																											
引き足長さ	27 (出荷時組込品)						40																																														
取付ネジ長さ	25						30																																														
<p>3) 取付柱の交換方法</p> 	<p>4) 取付方法</p> <p>KABAシリンダーを錠前にセットします。 サムターンを付属のシリンダー取付ネジで締付け、固定します。</p> 																																																				

・適用錠前

GOAL TX (取付け仕様: 取付柱にシリンダー取付ネジにて固定)

・交換作業手順

**注意! 交換作業はドアを必ず開扉状態で固定して行ってください。**

**作業途中で閉扉するとドアが開かなくなる恐れがあります。**

- 1) 室内側のシリンダー取付ネジを外し、既存シリンダーを外します。
- 2) 既存の扉厚を確認し、取付ネジを選択します。出荷時の対応扉厚は 28mm~40mmです。ドライバーを扉厚に合わせ必要に応じてカットしてください。(部品対応表を参照)
- 3) シリンダーからマウント取付ネジを外し、取付柱マウントから取付柱ネジを外します。製品対応表より選択した取付柱の回転止め段差を合わせ、取外し手順と逆の要領で取付けてください。
- 4) 同梱のシリンダー取付ネジを使用し 1) の取外しと逆の要領で錠本体を取り付けます。