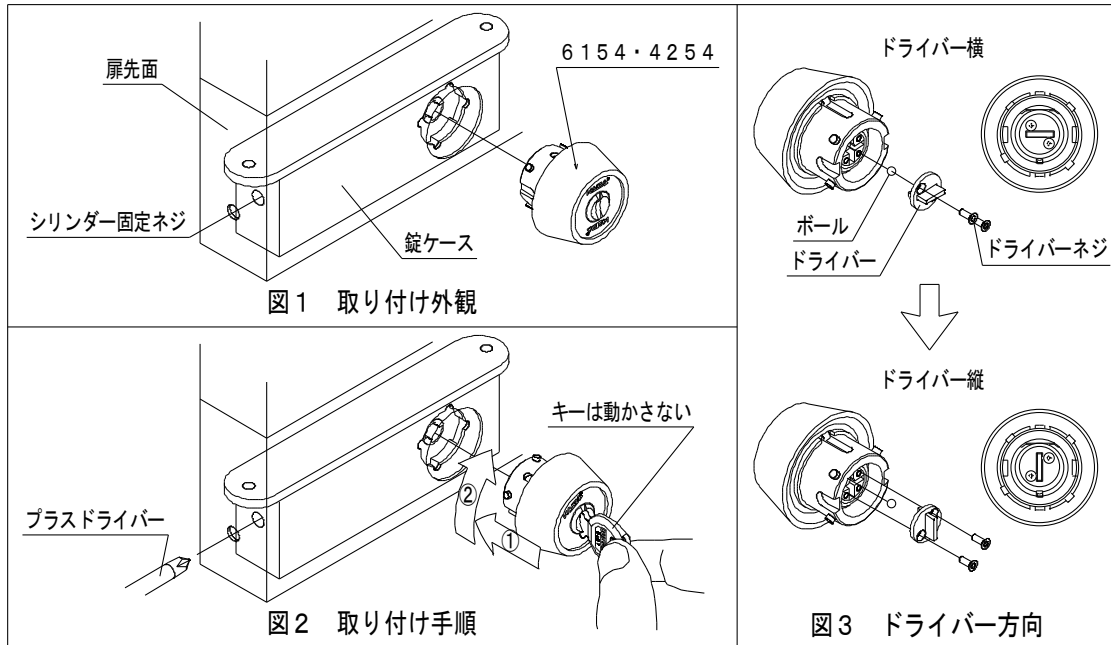


## 6154・4254リプレースメントシリンダー取付説明書

KABA シリンダーをお買い上げいただき有り難うございます。  
シリンダーを取り付ける前に、下記説明書を必ずお読み下さい。



### ・適用錠前

MM, TRF, TRT (取り付け仕様: 錠本体にシリンダーを嵌め込んで固定)

※作業前に扉厚を確認し、購入されたシリンダーが扉厚に対応しているかご確認ください。

DT30 (DT26~35mm) DT40 (DT36~45mm)

DT50 (DT46~55mm) DT60 (DT56~65mm) DT70 (DT66~75mm)

### ・交換作業手順

注意! 交換作業中は危険防止の為、扉を閉めないようお願いします。

- 1) 扉を開き、内部の錠ケース横(扉先面側)にある穴からプラスドライバーを差し込み、シリンダー固定ネジ1本を緩めます。(シリンダー固定ネジは緩むだけで外れません。)
- 2) 既存のシリンダーにキーを差し込み、シリンダーだけを回して外します。
- 3) ご購入いただいたKABAシリンダーにキーを差し込み、縦のまま支えて、扉内部の錠ケースにある溝に合わせて(⇐)①シリンダーを左右どちらかに約30度傾け、嵌め込みます。(⇒)②  
※錠ケースに組み込む向きによって傾ける方向が異なりますので、溝とKABAシリンダーの組み合わせに注意して下さい。

施錠位置でキーが抜けない場合、図3の様にドライバー方向を横から縦に変える必要があります。その際必ずキーをシリンダーから抜いた状態で作業を行って下さい。

キーを差し込んだまま作業しますとシリンダーが分解し、使用出来なくなる恐れがあります。(取り外した際、ドライバー裏側に組み込まれているボールの紛失にご注意下さい。)

再度ドライバーを取り付ける際には、同梱している新しいネジを使用して下さい。

- 4) シリンダー固定ネジ1本を締め込み、取り付けて完了です。