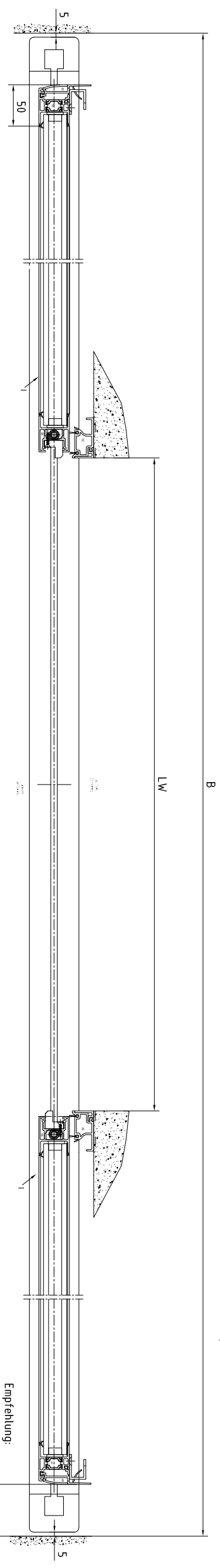


Standard	Zubehör	Gewicht
I	Türleiste	
II	Scharnier	
III	Obenlicht	
OFF	Obenliege Fertigstoßen	
LW	Dampfsperre	
B	Außensensormess	
LH	Dampfsperre	
OH	Obenliege	
H	Außensensor	
LM	Aluminiumleger	
X	Handel	

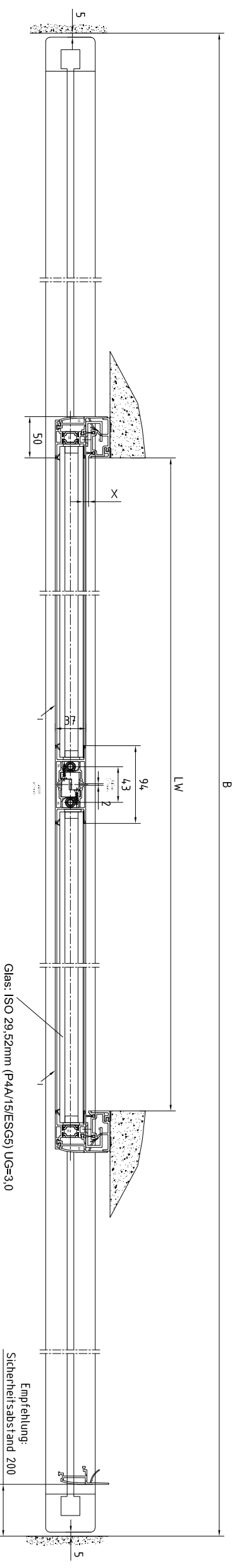
Laut DIN 18550 von Bau- und Prüfungsstellen für abstr. Lieferant dieses Mass nur 4. • 1mm beträgt  
 Alle dreheligen Polsterungen befinden sich mit 120°  
 Geeignete Schutzmaßnahmen sind zu ergreifen.

Standard	Zubehör	Gewicht
Standard	2-fachig	2-fachig
Standard	LW 1000/250	Standard 2 x 160 kg
	LH max. 2720	
	B min. = 2 x LW + 168	

Auf sichere Verankerung achten!  
 Die Fenster müssen im  
 statischen Zustand vorgetrieben  
 werden dürfen zu arbeiten.

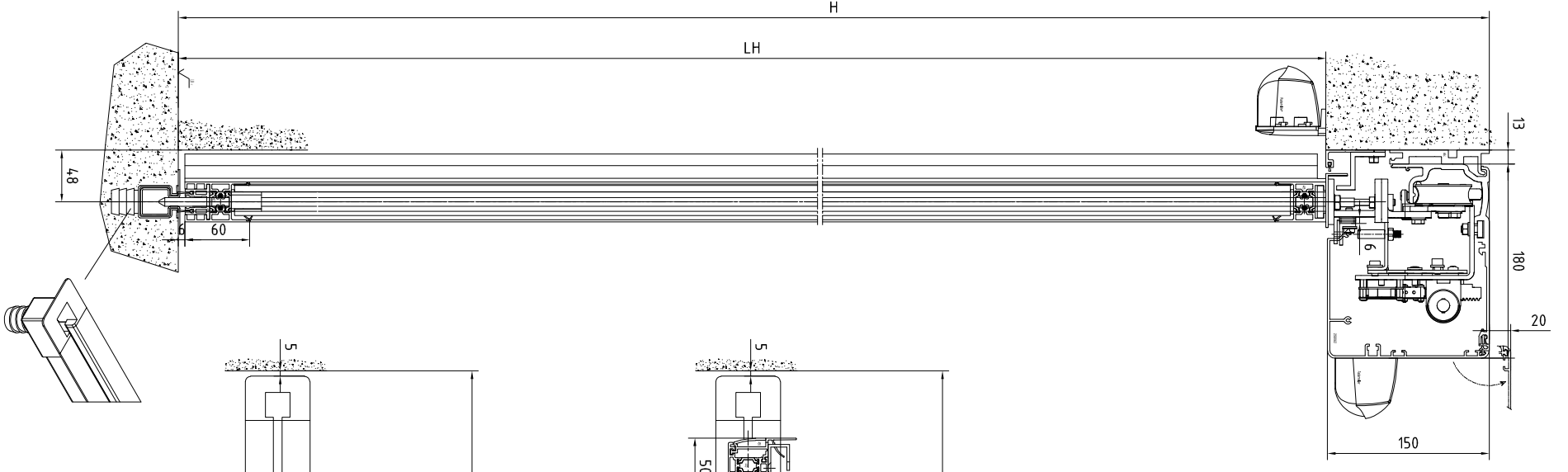


Empfehlung:  
Sicherheitsabstand 200



Glas: ISO 29.52mm (P4A/15/ESG5) UG=3,0

Empfehlung:  
Sicherheitsabstand 200



Zeichnung	Titel	Zeichnungsgröße
1	Standard	Standard
2	Zubehör	Zubehör
3	Abmessungen	Abmessungen
4	Material	Material

1:1  
 PAT  
 28. Wandmontage

Alle Maße sind in mm angegeben.  
 Die Zeichnung ist ein Entwurf und darf nicht ohne Genehmigung des Herstellers kopiert werden.  
 Die Zeichnung ist ein Entwurf und darf nicht ohne Genehmigung des Herstellers kopiert werden.