

Kaba ace 万能取替玉座3600取付説明書



注意

- スベリ止め付き手袋をご使用ください。金具で手を切ることもあります。
- 握玉などの突起物を足場にしないでください。滑って、けがをすることがあります。また、製品性能が低下することもあります。
- ネジは、この取付説明書に従って、正確に締付けてください。締付け不良の場合、故障の原因になります。
- 全ての部品を取付け後、正常に作動しているか確認してください。

取替える前に

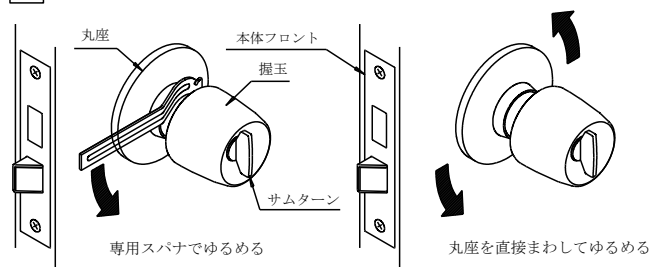
1. 取替えるのは、握玉の中心にカギ穴があり、デッドボルトとラッチが別々に付いているもの（インテグラルロック）に限ります。
2. 下の部品一覧表で、部品内容を確認してください。
3. 対応扉厚は、下の 取付方法 ③ の表の記入範囲となります。
4. 下の 取付方法 ② の（ブランド名） SHOWA について
※バックセット（戸先から握玉の中心までの寸法） 60mmおよび90mm の場合は、ご使用になれません。

部品一覧表

部品名	入数	補足説明
取替え用玉座	1 個	
スパナ	1 個	
取付柱	2 個	
取付ネジセット	1 袋	M5 x 2.2 + サラネジ 2本入り
Mタイプ用スピンドルバー 25~29用	4 個	Mタイプ
Mタイプ用スピンドルバー 29~33用	4 個	
Mタイプ用スピンドルバー 33~37用	4 個	
HMタイプ用スピンドルバー	4 個	
Gタイプ用スピンドルバー 25~33用	1 個	Gタイプ
Gタイプ用スピンドルバー 33~43用	1 個	
取付説明書（本紙）	1 枚	

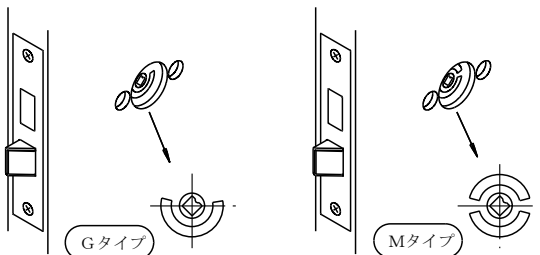
取替え方法

① 現在取付いている玉座を、とりはずしてください。



- 上図のどちらかの方法で、サムターン側の握玉をはずせば、取付ネジ（2本）が見えますので、ドライバーでとりはずしてください。
- 取付ける時は、この逆の手順で行なってください。

② 本体を確かめてください。



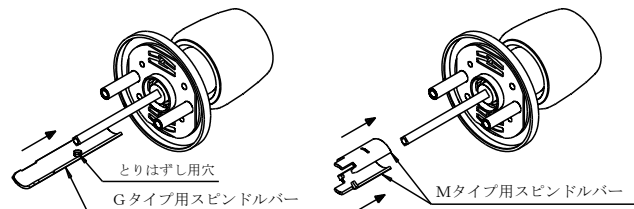
- 本体には、MタイプとGタイプがあります。どちらかを確認してください。
- 使用ブランド名（機種名） — 本体フロントを確認してください。
Mタイプ; MIWA (HM), MIWA (HMS), MIWA (145HM)
Gタイプ; GOAL, SHOWA

③ セット部品の中から、扉の厚さに合ったスピンドルバー（半月状板）を下の方から選び、握玉に差し込んでください。



注意

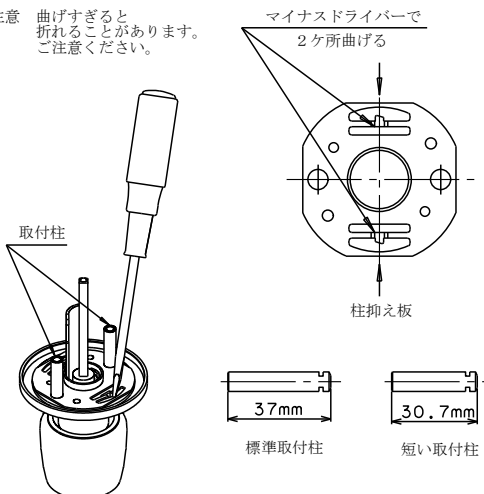
MIWA HMS/145HM錠に33~43HM用スピンドルバーを使用しないでください。誤ったスピンドルバーを使用すると、開錠できなくなる恐れがあります。



- ※注意1 Mタイプの場合、内側の握玉にも同様にスピンドルバーを差し込んでください。
- ※注意2 Mタイプ用スピンドルは抜けやすいので、玉座を逆さにしないようにご注意ください。
- ※注意3 スピンドルの脱着が硬い場合は、ペンチ又は木槌をご使用ください。

④ 扉の厚さに応じて、取付柱も取替えてください。

※注意 曲げすぎると折れることがあります。ご注意ください。



タイプ		扉の厚さ			
		25~29mm	29~33mm	33~37mm	37~43mm
Mタイプ	MIWA HM	33~43 HM			
	MIWA HMS 145HM				
Gタイプ	GOAL UC	25~33		33~43	
	SHOWA IS ※1				
取付柱		短い取付柱 30.7mm		標準仕様 37mm	

※1バックセット60mmおよび90mm の場合は、ご使用になれません。