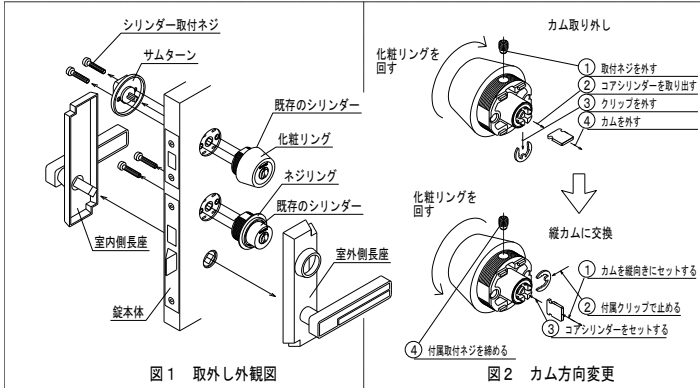


### 3250R リプレースメントシリンダー取付説明書

Kaba シリンダーをお買い上げいただき有り難うございます。  
シリンダーを取り付ける前に、本説明書を必ずお読み下さい



・適用錠前

TE, LE, SWLSP, FE (取付仕様：室内側からシリンダー取付ネジにてシリンダーを固定)

※作業前に扉厚を確認し、購入されたシリンダーが扉に対応しているかご確認ください。

化粧リングタイプ(D T 2 8～4 6 mm) 長座タイプ(長座の厚みによる)

・梱包品

シリンダーセット、キーセット、ネジリング(長座タイプに使用)、付属クリップ、付属取付ネジ

・交換作業手順

**注意！交換作業はドアを必ず閉扉状態で固定して行ってください。**

作業途中で閉扉するとドアが開かなくなる恐れがあります。

**化粧リングタイプの作業手順**

- 1) 図1を参考にして、シリンダー取付ネジを外し、既存のシリンダーを外します。
- 2) 『K A B A』マークが上になる様に錠本体に Kaba シリンダーを取付けます。扉面との隙間がなくなるように、化粧リングを右に回します。

**長座タイプの作業手順**

- 1) コアシリンダーを外します。(裏面の取外し方法を参照)  
**注意！ハウジング内部のストッパーピンが落ちてきます。(長座タイプでは使用しません)**
- 2) 付属のネジリングをねじ込みます。
- 3) コアシリンダーをハウジングに取り付け、付属取付ネジで締めこみます。(裏面の取付け方法を参照)
- 4) 図1を参考にして、長座の室内側の2本のネジを外し、長座を外します、シリンダー取付ネジを外して既存のシリンダーを取外します。
- 5) 『K A B A』マークが上になる様に錠本体へ Kaba シリンダーを取付けます。扉面との隙間がなくなるように、ネジリングを右に回します。
- 6) 室外側・室内側の長座を元の位置に戻して固定します。

**※1 施開錠位置でキーが抜けない場合**

カムの向きを横から縦に替える必要があります。

- 1) コアシリンダーをハウジングから取り出します。

(裏面の取外し方法を参照)

**注意！必ずキーをシリンダーから抜いた状態で作業を行ってください。**

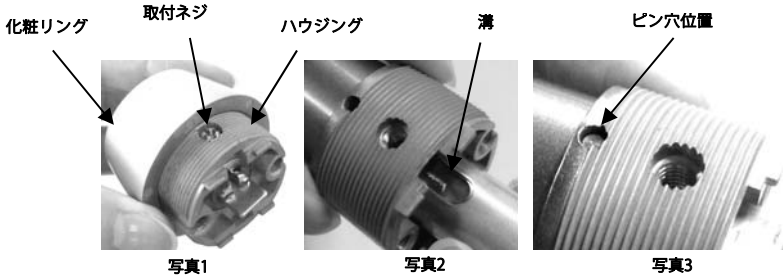
- 2) 図2の様にかムの向きを替え、付属クリップで組直しをしてください。
- 3) 組直し後、キーで操作確認をしてください。回転が重い場合は、カムを後ろから軽く叩いてください。
- 4) コアシリンダーをハウジングに取り付け、付属取付ネジで締め込んでください。

(コアシリンダーの取付け方法は裏面参照)

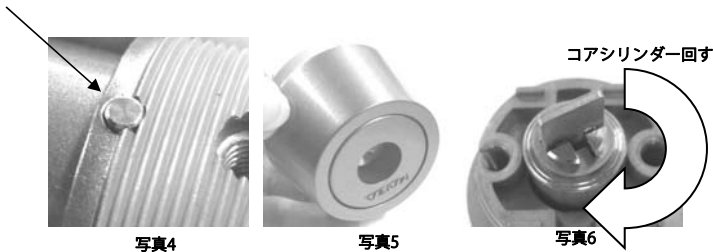
**※2 取付け後しばらくしてキーの操作が重くなった時は専用潤滑剤 Kaba クリーナー (別売) をご使用ください。**

## 3250 R コアシリンダー取付け、取外し方法

**注意！** 取付ネジの取付け、取外しには電動ドライバーを使用せず、  
#2 番のドライバーをご使用ください。



飛び出さないように注意



### ・取外し方法

- 1、 取付ネジが見える位置まで化粧リングを回して取付ネジを外し、コアシリンダーを取り出します。（写真1）  
**注意！** ハウジング内部のストッパーピンが落ちてきます、無くさない様に注意してください。
- 2、 化粧リングを回し、ハウジングから取り外します。

### ・取付け方法

- 3、 入替用のコアシリンダーを（写真2）のような向きにしてハウジング後部から止まるところまで入れます。  
コアシリンダーの溝をハウジングのピン穴位置に合わせてください。この時点ではコアシリンダーは奥まで入りません。
- 4、 正面側の穴にストッパーピンを入れます。（写真3）のように、ストッパーピンがハウジングから飛び出ない事を確認します。  
ストッパーピンがハウジングより飛び出すときは、コアシリンダーを回して落ちる位置を探してください。（写真4）
- 5、 化粧リングをハウジングにねじ込み、製品を（写真5）のように上下逆さまにします。  
ストッパーピンが化粧リングの内部に落ちます。
- 6、 上下逆さまのまま、コアシリンダーを抜かずハウジングの取付けネジ位置とコアシリンダーの取付けネジ位置が合うように回し入れ（写真6）付属の取付ネジで固定します。