

交換用シリンダー

Kaba star plus 取付説明書

当社製品をお買い上げいただきありがとうございます。
シリンダーを取り付ける前に、本説明書を必ずお読みください。

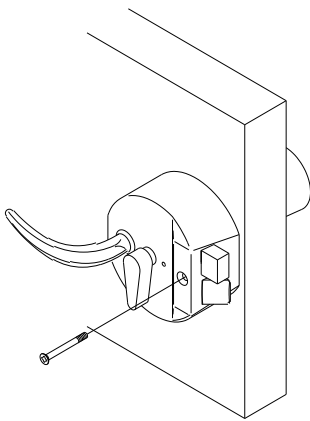


- ・交換作業時は必ず開扉状態にし、扉を固定して行ってください。作業途中で扉が閉まると入室出来なくなる恐れがあります。
- ・キーケースに貼ってあるシールのシリアル No. は、鍵登録及びスペアキーの注文に必要となりますので、キーケースを保管するか、他の場所へ No. を転記するなどし、紛失しないようにしてください。

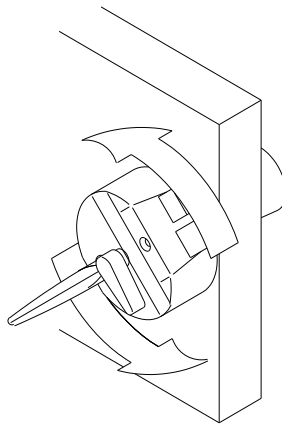
品番：8151

- ◆適用錠前 MIWA HPD40/40KJ/HPL (取付仕様：錠本体に取付ネジにて固定)
- ◆取付用部品 シリンダー取付ネジセット

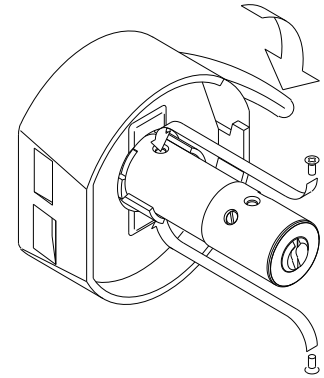
①室内側、サムターンの隣にある錠固定ネジ (1本) を外します。



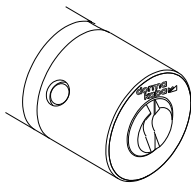
②錠本体を左回転で回し、外します。



③ハンドルを回した位置を保持して、ネジが見える状態にします。上下2本のシリンダー取付ネジを外し、既存シリンダーを外します。



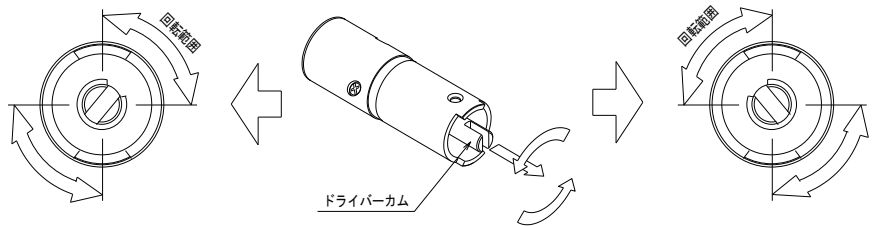
④③と同様にハンドルを回した位置を保持し『dormakaba』のロゴを上向きにして錠本体にはめ込み、付属のシリンダー取付ネジを使用して錠本体に取り付けます。



⑤錠本体を扉に取り付ける前に、施錠、開錠操作後、キーが抜けることを確認します。

⑥取り外しと逆の要領で錠本体を取り付けます。

⑦施開錠位置でキーが抜けない場合、シリンダー後部のドライバーカムを引っ張りながら左へ90度回転させて回転範囲を変更してください。



※注意 取り付け後、キーの操作が重くなった時は錠ケースの調整を行い、それでも復旧しない場合は専用潤滑剤 (kaba クリーナー) をご使用ください。

ドルマカバジャパン株式会社

横浜本社
〒226-0006
神奈川県横浜市緑区白山 1-18-2
ジャーマンインダストリーパーク
TEL 045-931-8900
FAX 045-931-9100

大阪営業所
〒540-0034
大阪府大阪市中央区島町 2-4-9
島町第二野村ビル 2F
TEL 06-4790-7560
FAX 06-4790-7561



www.dormakaba.com/jp-ja