

Inhalt

- 1 Zu diesem Dokument
- 2 Sicherheit
- 3 Produktbeschreibung
- 4 Montage
- 5 Demontage und Entsorgung

1 Zu diesem Dokument

1.1 Inhalt und Zweck

Dieses Dokument beschreibt die Montage des SLAN-DR Netzwerkadapters (SafeRoute Local Area Network zur Hutschiene Montage).

1.2 Zielgruppe

Dieses Dokument richtet sich an Monteure und Fachkräfte, die von dormakaba für die Montage autorisiert wurden.

1.3 Mitgeltende Dokumente

- Anleitungen der zur Vernetzung vorgesehenen Geräte

1.4 Verwendete Symbole



Bauelemente können durch elektrostatische Entladungen beschädigt werden. Vor dem Berühren des Bauelements den eigenen Körper erden!

2 Sicherheit

1
1
1
2
3

2.1 Bestimmungsgemäße Verwendung

Mit dem SLAN-DR Netzwerkadapter werden dormakaba Steuerungsmodule, die für eine Vernetzung vorgesehen sind, in einem Gebäude vernetzt.

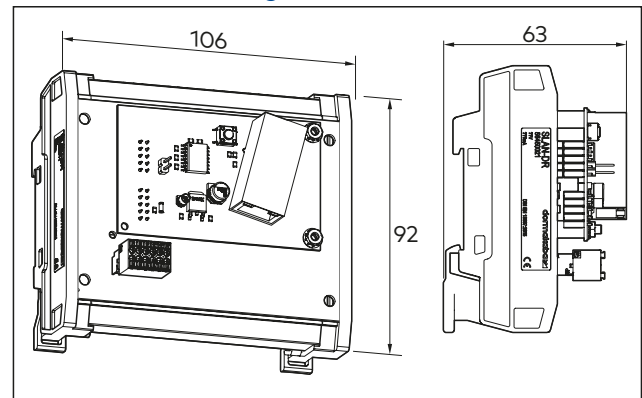
2.2 Personalqualifikation

Die Montage darf nur von dormakaba autorisierten Personen durchgeführt werden.

3 Produktbeschreibung

Der SLAN-DR Netzwerkadapter ermöglicht die Einbindung von dormakaba Steuerungsmodulen in LAN Netzwerke. Die Montage erfolgt auf einer 35 mm Hutschiene in einem Gehäuse. Das Gehäuse muss mindestens die Anforderungen IP 30 erfüllen. Die Steuerung, Parametrierung und Visualisierung für die angeschlossenen Geräte erfolgt über einen PC mit TMS Soft®.

3.1 Lieferumfang

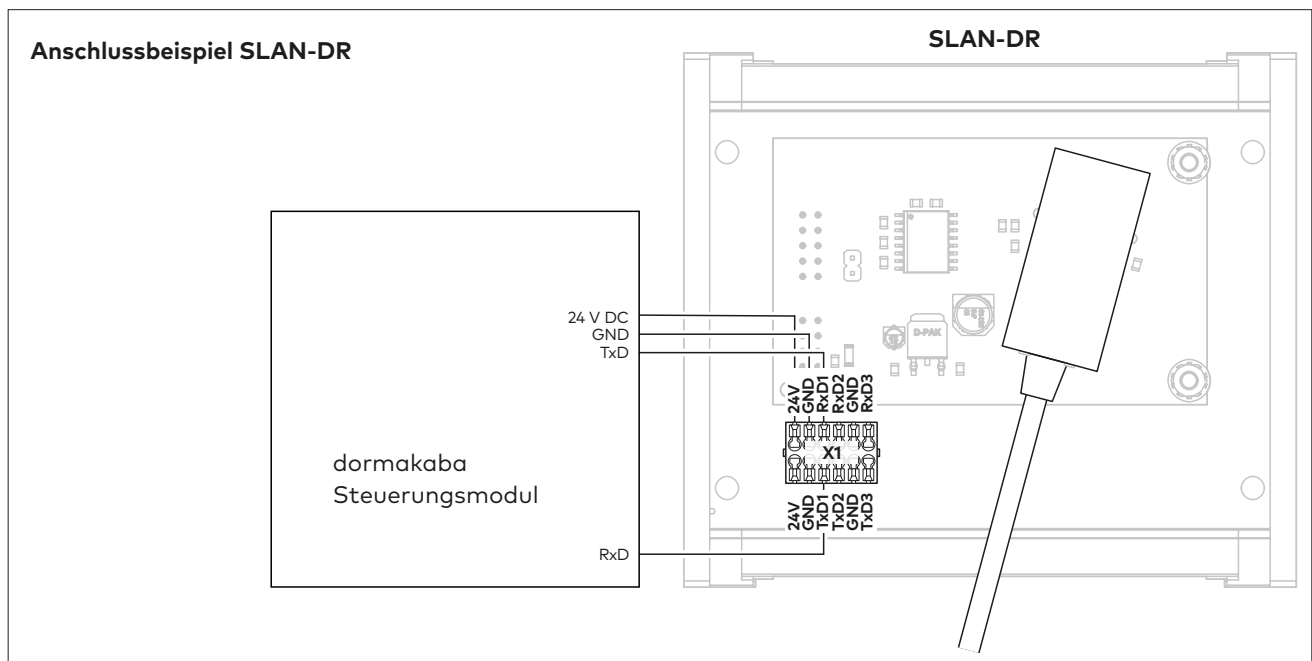
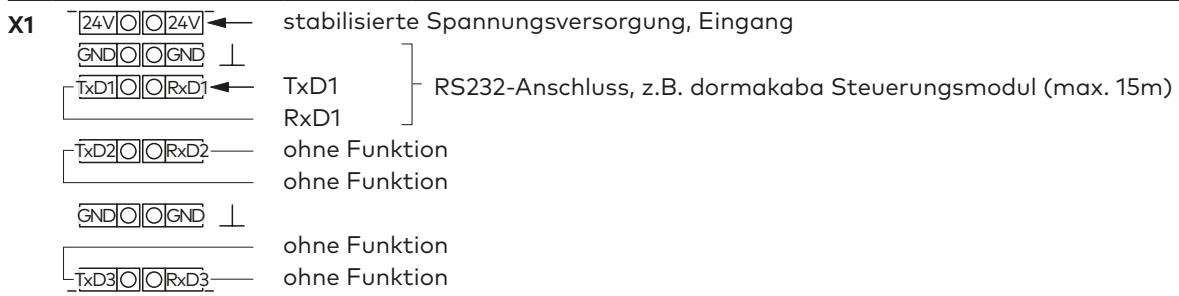


SLAN-DR

Montageanleitung

WN 059576 45532 – 2018-11

DE



5 Demontage und Entsorgung

Die Demontage erfolgt in umgekehrter Reihenfolge der Montage und muss durch sachkundiges Personal erfolgen.



Das Produkt muss umweltgerecht entsorgt werden. Elektrotechnische Teile und Batterien dürfen nicht über den Hausmüll entsorgt werden. Die elektrotechnischen Teile und

Batterien in den dafür eingerichteten Annahme- und Sammelstellen entsorgen. Beachten Sie die für Sie geltenden nationalen gesetzlichen Vorschriften.

Originalanleitung; Änderungen vorbehalten/Translation of original instructions; Subject to change without notice