

Arbeiten an Elektroanlagen dürfen nur von geschulten Fachkräften ausgeführt werden.

DE

Vor Öffnen des Gehäuses Netzstecker ziehen oder Gerät vom Versorgungsstromkreis trennen!

Bei Netzteilen mit **Festanschluss** muss eine geeignete und leicht zugängliche Trennvorrichtung im Versorgungsstromkreis vorhanden sein.

Bei Netzteilen mit **Steckanschluss** muss eine leicht zugängliche Steckdose nahe des Netzteils angebracht sein.

Bei **IT-Netzen** ist in der Netzzuleitung bauseits ein Schaltorgan zur **allpoligen Abschaltung** vorzusehen.



Work on electrical equipment and systems should only be performed by properly trained specialist personnel.

EN

Before opening the casing, remove the mains plug or otherwise ensure that the unit has been isolated from the power supply!

In the case of power supply units with a **permanent power connection**, a suitable and easily accessible isolator/disconnector must be provided in the power supply circuit.

In the case of power supply units with a **plugged connection**, an easily accessible power supply socket/outlet must be provided in the vicinity.

In the case of **IT networks**, the mains/power supply lead must be provided by others with a switching device for **all-pole disconnection**.



Les travaux sur des installations électriques doivent être réalisés par des spécialistes.

FR

Avant de retirer le capot débrancher la prise d'alimentation de l'appareil ou isoler l'appareil de toute alimentation électrique.

Lorsque l'unité d'alimentation est connectée sur un bornier à vis prévoir un dispositif de sectionnement facilement accessible.

Si l'unité d'alimentation est raccordée par prise prévoir une prise d'alimentation à proximité de l'appareil.

Lorsque l'unité d'alimentation est intégrée dans une installation électrique prévoir sur la ligne d'alimentation un **sectionneur bipolaires** (hors fourniture DORMA).



Impianto elettrico: I lavori sull'impianto elettrico possono essere eseguiti esclusivamente da personale specializzato.

IT

Prima di aprire la scatola, sfilare la spina di collegamento a rete o separare l'apparecchio dal circuito di alimentazione!

Negli alimentatori con **attacco fisso**, nel circuito di alimentazione deve essere montato un adatto dispositivo di separazione comodamente accessibile.

Negli alimentatori con **attacco a innesto**, in vicinanza dell'alimentatore deve essere montata una presa comodamente accessibile.

Negli **alimentatori IT**, nel cavo di rete il cliente deve prevedere un organo di commutazione per il **disinserimento onnipolare**.



Werkzaamheden aan elektro-installaties mogen uitsluitend door bevoegd elektro-personeel worden uitgevoerd.

NL

Alvorens de behuizing te openen, altijd eerst de netstekker uit het stopcontact trekken of het toestel van de voedings-stroomkring afkoppelen!

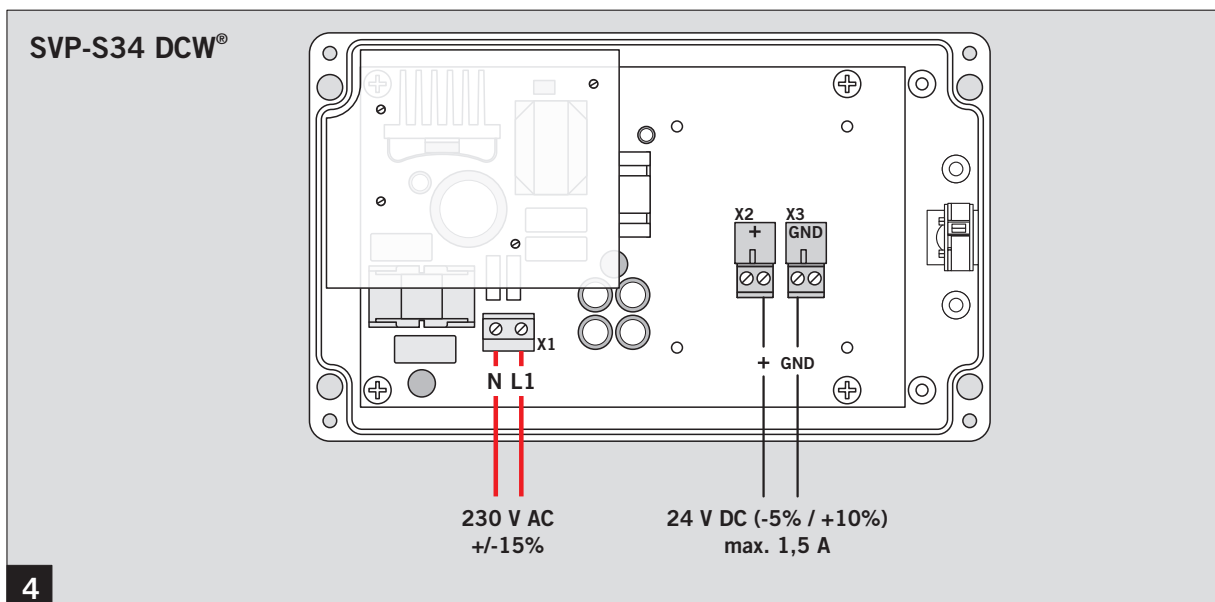
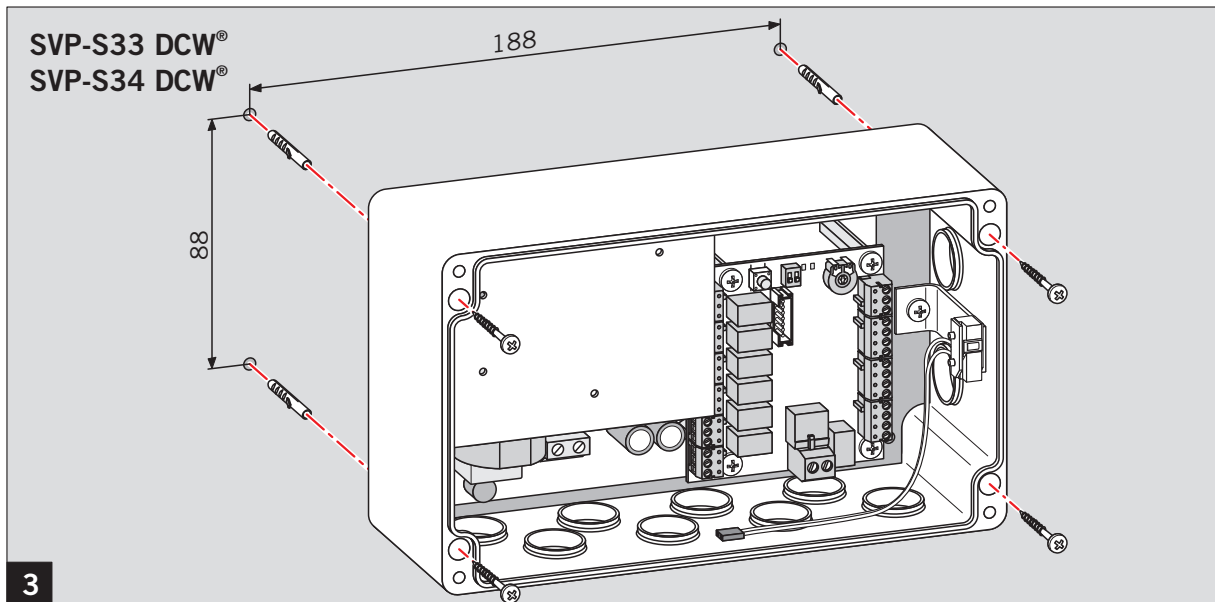
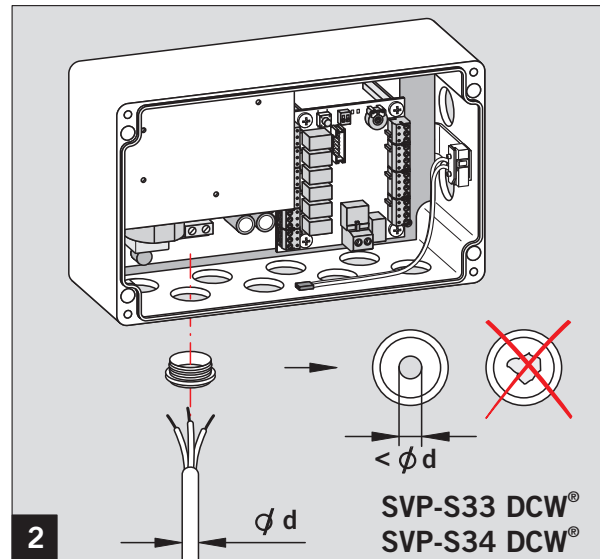
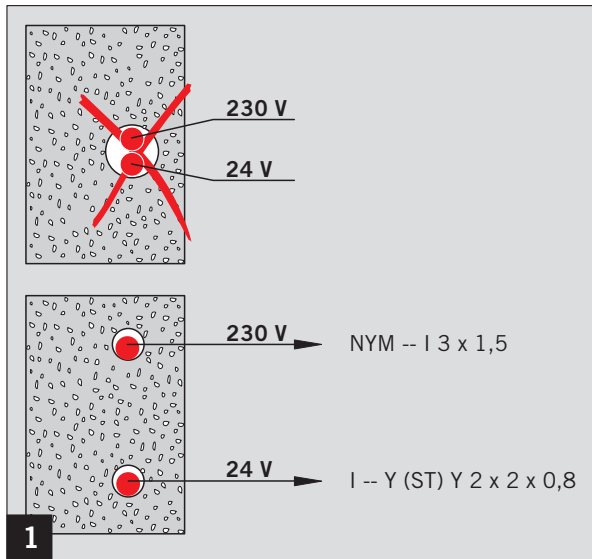
Bij transformators met **vaste aansluiting** dient een geschikte en goed toegankelijke scheidingschakelaar in de voedings- stroomkring te worden geïnstalleerd.

Bij transformators met **stekeraansluiting** dient een goed toegankelijke contactdoos nabij de transformator te zijn aangebracht.

Bij **IT-netten** dient ter plaatse in de voedingsleiding een op **alle polen werkende netschakelaar** te worden geïnstalleerd.

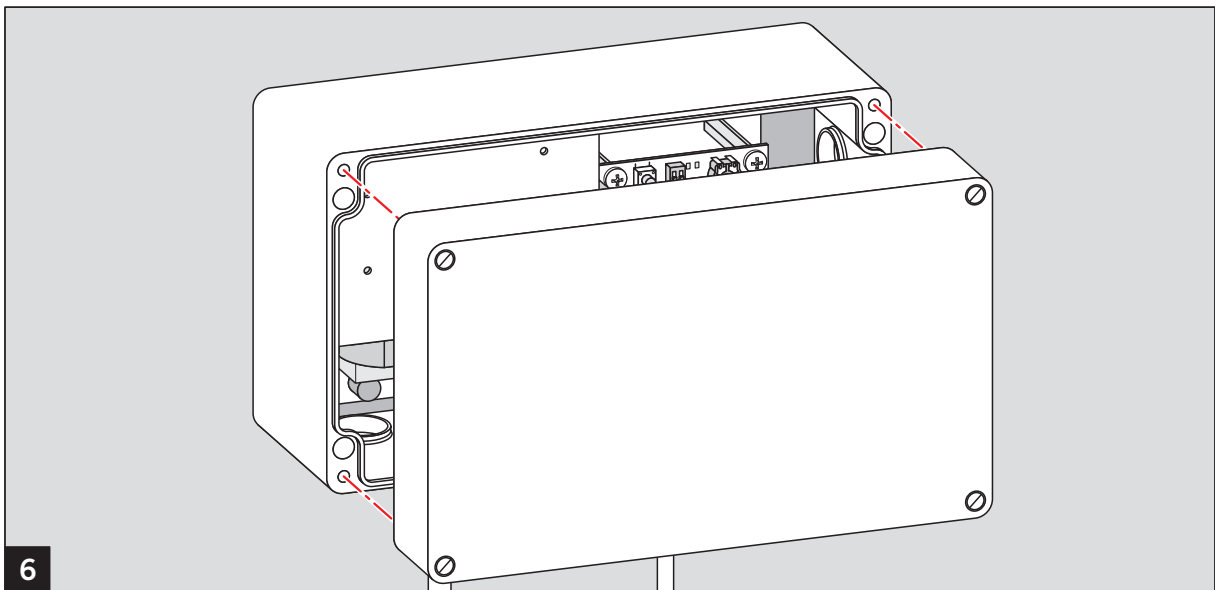
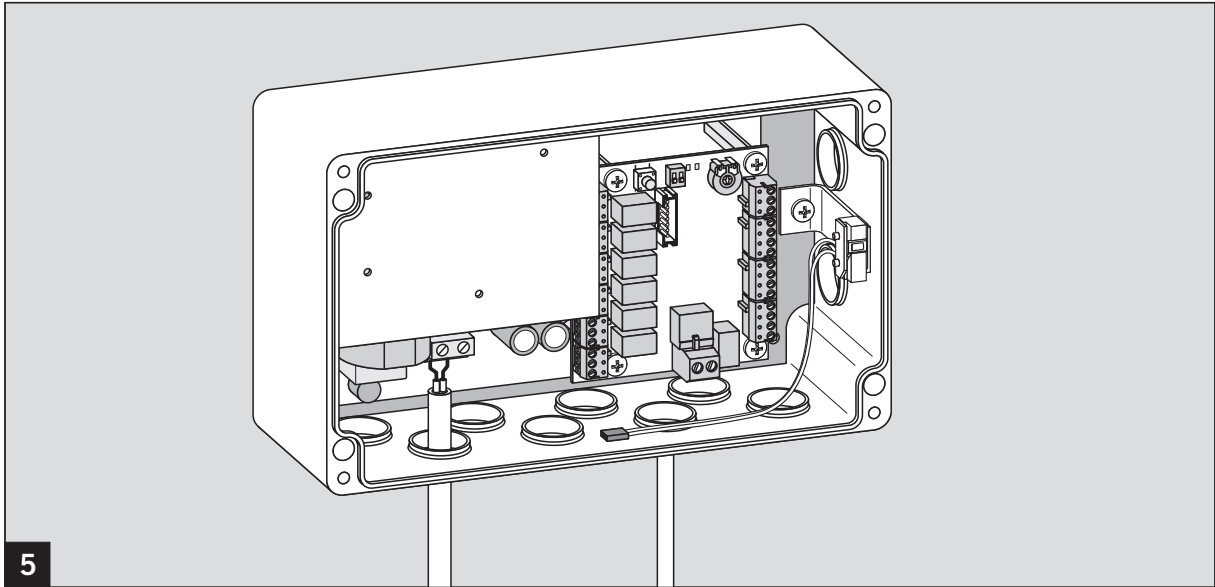
SVP-S33 DCW[®] / SVP-S34 DCW[®]

Montageanleitung / Mounting Instructions



SVP-S33 DCW® / SVP-S34 DCW®

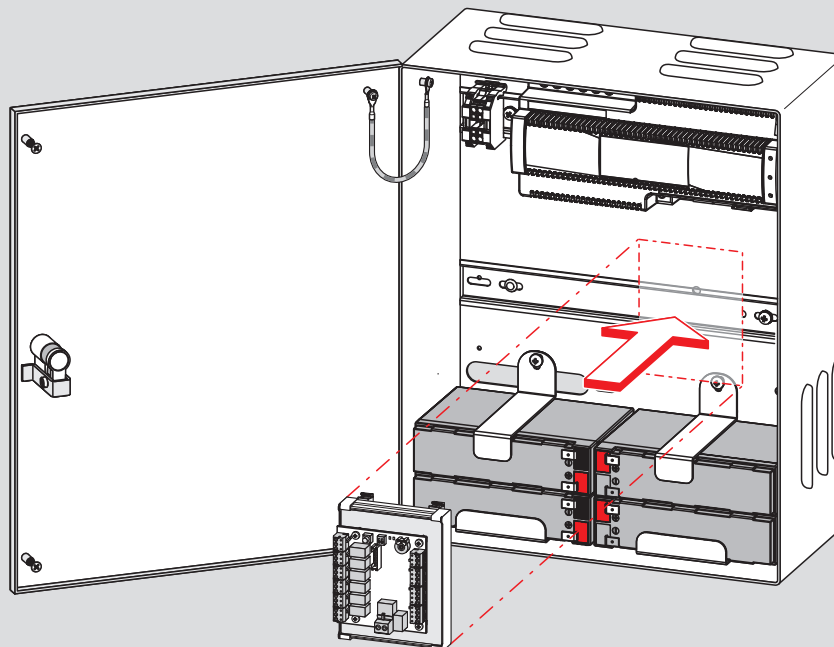
Montageanleitung / Mounting Instructions



SVP-S36 DCW®

Montageanleitung / Mounting Instructions

Einbaubeispiel / Example



SVP-S36 DCW®