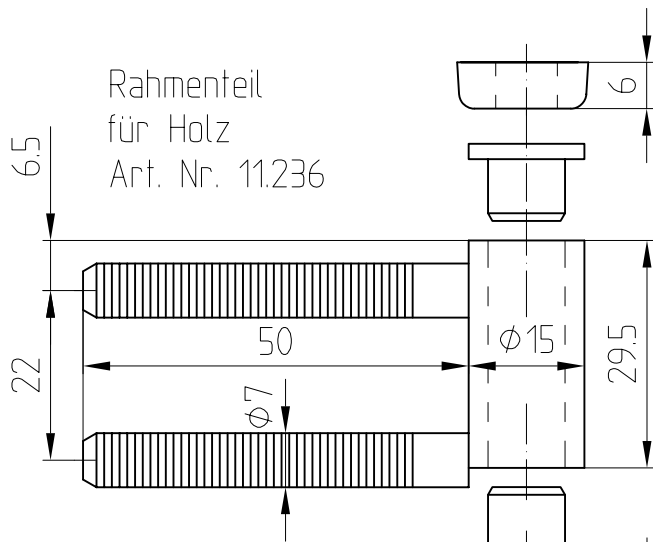
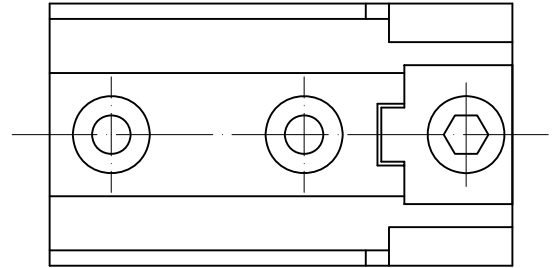


# Zargenteile - Junior, Kugeldrucklager-Ausführung

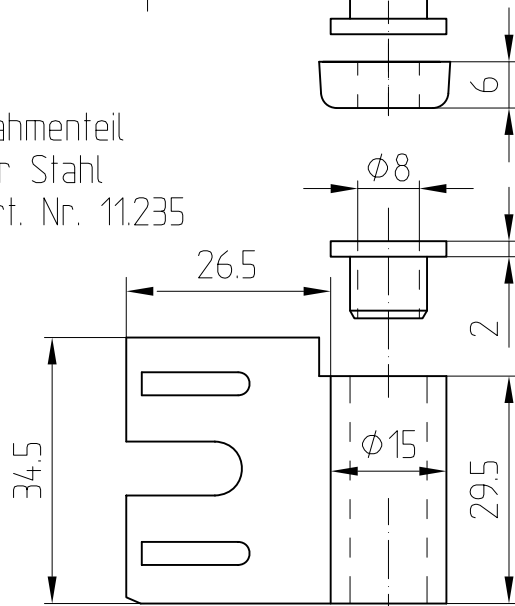


Rahmenteil  
für Holz  
Art. Nr. 11.236

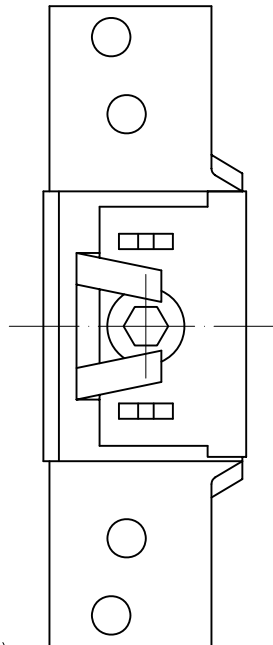
Zargentasche für Holz  
Art. Nr. 10.405 (V 3600)



Rahmenteil  
für Stahl  
Art. Nr. 11.235

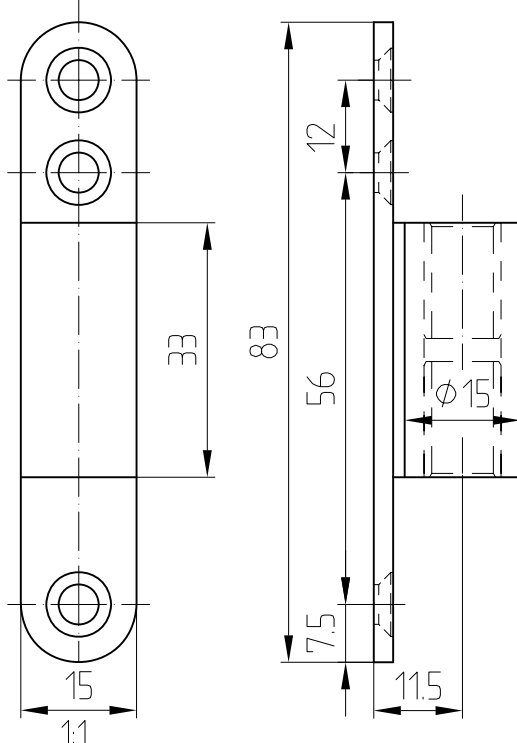


Zargentasche  
für Stahl  
Art. Nr. 10.406  
(V 8600)

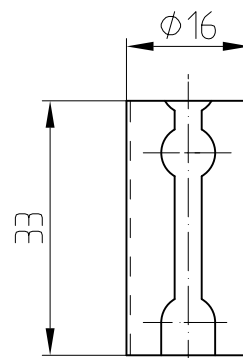


Aufschraubrahmenteil  
Art. Nr. 11.406  
(Zeichnung 8.10.044.002.50)

(Zeichnung 8.10.013.001.40)



Aufschraubrahmenteil Art. Nr. 11.406  
nicht geeignet für  
Junior-Office-Bänder mit Niro Bandabdeckung



Abdeckhülse  
Art. Nr. 11.311  
(Zeichnung 8.11006.002.40)