



Kaba mechatronische cilinders

Combinatie van mechanica en elektronica

Een veelzijdig portfolio

Mechatronische cilinders slaan een brug tussen elektronische toegangscontrole en de wereld van de mechanica. Daarbij sluit de mechatronische cilinder naadloos aan op bestaande mechanische sluitsystemen. Zij zijn bijvoorbeeld perfect toepasbaar op buitendeuren.

De mechatronische cilinder maakt deel uit van de Kaba evolop-productfamilie en ondersteunt de hedendaagse RFID-technologieën.

Verlies van een sleutel is geen probleem

In een handomdraai profiteert u van de veiligheid en flexibiliteit van een programmeerbaar sluitsysteem. Dit wordt door de Kaba-smartkey mogelijk gemaakt: een hoogwaardige, tegen kopiëren beveiligde en geregistreerde sleutel met RFID-chip, verkrijgbaar in 6 clipkleuren. Bestaande Kaba-sleutels kunt u

met een opzetclip blijven gebruiken. De toegangsrechten op deze slimme sleutel kunnen in de kortst mogelijke tijd worden gewijzigd. Verloren sleutels worden eenvoudig geblokkeerd. Vervanging van de cilinders is niet meer nodig.

Slimme elektronica

De systeemoplossing maakt het mogelijk de toegang in termen van tijd en plaats te regelen. Ook diensten van derden, zoals niet-contante betaling bij automaten, tijdregistratie, enz. kunnen worden geprogrammeerd.

Ook als draadloze variant leverbaar

De selecteerbare draadloze variant brengt een draadloze verbinding tot het centrale toegangscontrolesysteem tot stand via de Kaba Wireless Gateway. De programmering vindt rechtstreeks vanaf de pc plaats en biedt het hoogste gebruiksgemak.

De voordelen op een rij

- **Flexibiliteit van het toegangssysteem**
Volledige of gedeeltelijke overstap van mechanica op elektronica mogelijk
- **Combinatie van mechanica en elektronica**
De Kaba-smartkey verbindt de twee werelden: een sleutel opent alle deuren op de normale manier
- **Dubbele beveiliging**
Alleen wanneer de mechanische sleutelfrezing en de elektronische gegevens in de RFID-chip overeenstemmen, kan de deur worden geopend
- **Draadloze variant**
Gemakkelijk op afstand te programmeren; met de nieuwe Wireless-oplossing wordt de mechatronische cilinder draadloos aan uw toegangsooplossing gekoppeld



Overzicht van versies



Opzetversie - elektronische module aan de binnenzijde van de deur.



Compactcilinder - elektronische module in de binnenknop.



Mechatronische cilinder – Buitenaanzicht. De elektronicamodule is bij de gestulpte versie in het deurblad geïntegreerd.

Opzetversie - design op de deur

De opzetversie maakt indruk door het elegante ontwerp. Het is de ideale oplossing voor brand- of nooddeuren. Overal waar elektronische toegangscontrole gewenst is, kan de mechatronische cilinder worden gebruikt, omdat op de deur helemaal geen aanpassingen nodig zijn. In deze variant wordt alleen de robuuste metalen behuizing aan de binnenzijde van de deur op de cilinder bevestigd. U kunt kiezen tussen een mechatronische cilinder met draaiknop of de dubbelcilinder. De batterij is in de behuizing geïntegreerd. Bij het vervangen van de batterij opent men het plastic dekseltje eenvoudig met de multitool en de batterij kan in een handomdraai worden omgewisseld.

Compacte versie - snel gemonteerd

Bij compactcilinders vormen mechatronische cilinders en elektronica één eenheid. Bestaande cilinders kunnen gemakkelijk en snel worden vervangen door een mechatronische cilinder met elektronische autorisatiecontrole. Van binnenuit kan de deur gemakkelijk met de knop worden geopend en gesloten. Voor de vervanging van de batterij is de metalen knop uitneembaar.

Gestulpte versie - hoge prestaties

De mechatronische cilinder in de gestulpte versie werkt onopvallend op de deur, maar daarachter zit krachtige elektronica. Toegangsdeuren en belangrijke doorgangdeuren vormen hier de optimale toepassing. De cilinder is via een flexibele kabel aan de elektronische module gekoppeld. De module met batterijvakje wordt als een insteekslot in het deurblad ingebouwd. Twee standaardbatterijen maken tot 140.000 activeringen van de deur mogelijk.

De optionele Wireless-oplossing communiceert met de online toegangsoplossing en meldt elke wijziging aan de deur.

Funcatiekenmerken

Intuïtieve gebruikersgeleiding

De Kaba-smartkey wordt in de mechatronische cilinder gestoken. Een geluidssignaal meldt de toegangsautorisatie. De toegang tot de gewenste ruimte vindt plaats via het normale omdraaien van de sleutel en het gebruik van de deurkruk.

Voor elke behoefte een oplossing

Kunnen op vrijwel alle deuren, zowel binnen als buiten, worden geïnstalleerd. Afhankelijk van de wensen van de klant is met de extra module deurbewaking of elektrische koppeling met een deuropening mogelijk. De opzetversie is een functioneel ontwerpelement op de deur en maakt een eenvoudige inbouw op brand- of nooddeuren mogelijk.

Schaalbare toepassing

Mechatronische cilinders zijn zowel geschikt voor enkele deuren als voor complexe sluitsystemen. Keuze uit diverse programmeeropties:

- Handmatige programmering: De eenvoudigste manier van programmeren via de hoofdsleutel direct op de desbetreffende toegang.
- Met een programmeerapparaat: programmering op de pc met behulp van de Kaba evolo Manager (KEM) en overdracht via een programmeerapparaat.
- Met Cardlink: toegangsrechten worden via de update terminal op de toegangsbadge geschreven. Deuren hoeven niet telkens handmatig te worden geprogrammeerd.
- Met Wireless: Toegangsrechten worden op afstand draadloos naar de diverse toegangscomponenten verzonden.

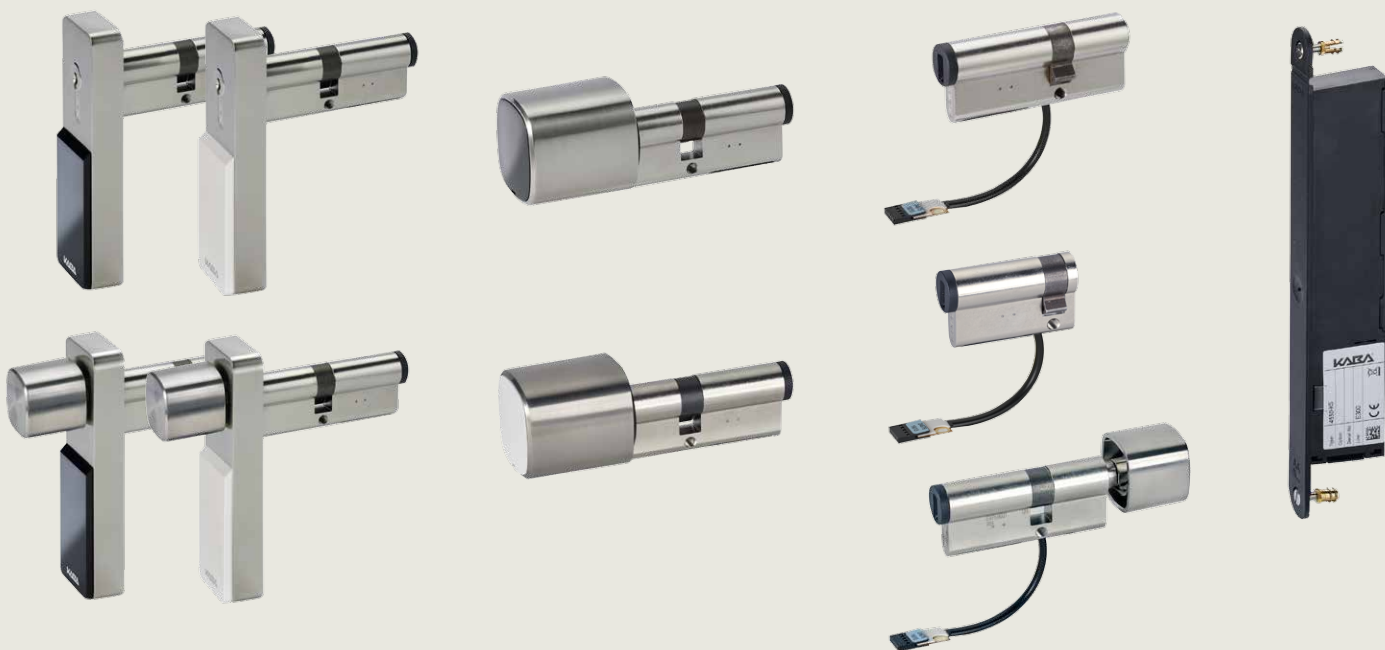
Belangrijke functionele kenmerken van Kaba evolo

- Beheer van een ongelimiteerd aantal media
- Gebeurtenislogboek voor maximaal 2.000 deurbewegingen (uitschakelbaar)
- 15 instelbare tijdprofielen, elk met 12 tijdsvensters
- 20 vakantieperioden en 64 'speciale dagen'
- Validatie van gebruikersrechten

Onderdeel van een uitgebreid productportfolio

dormakaba levert een breed assortiment aantrekkelijk vormgegeven en onderling combineerbare producten. Afhankelijk van de wensen en eisen van de klant kunnen deze eenvoudig worden geïntegreerd in elk standalone of online systeem van dormakaba.

Opmerking: De daadwerkelijk beschikbare functionaliteit van het product is afhankelijk van het systeem waarin het wordt gebruikt.



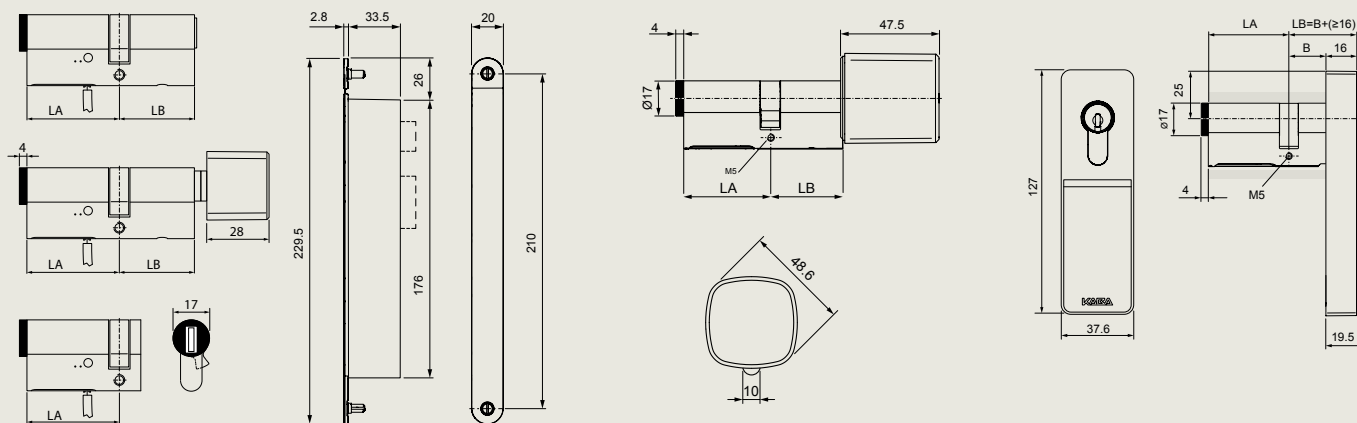
Mechatronische cilinderportfolio, zwart & wit, Euro-profiel.

Opzetversie met mechanische binnensluiting of draaiknop, compacte cilinders en gestulpte cilinder met elektronische module (v.l.n.r.)

Technische gegevens op een rij

	Gestulpte versie	Compacte versie	Opzetversie
Ondersteunde technologieën	LEGIC (advant & prime) MIFARE (DESFire & Classic)	LEGIC (advant & prime) MIFARE (DESFire & Classic)	LEGIC (advant & prime) MIFARE (DESFire & Classic)
Uitvoeringen	Euro-profiel, scand. ovaal, Zwitsers rondprofiel Modellen: Dubbel-, half- en draai- knopcilinders Oppervlakken: nikkel, gepolijst messing en diverse speciale kleuren Mechanische functies: vrijloop, prioriteit	Euro-profiel, Zwitsers rondprofiel Model: draaiknopcilinder Oppervlakken: vernikkeld, gepolijst messing, mat verchroomd	Euro-profiel, Zwitsers rondprofiel Modellen: Dubbel- en draaiknop- cilinders Oppervlakken: vernikkeld, gepolijst messing, mat verchroomd Mechanische functies: vrijloop, prioriteit
Afmetingen	Cilinderlengte vanaf 42/30 mm Verlengingen in stappen van 5 mm Max. cilinderlengte: 202 mm Draaiknop: Ø 36 x 29 mm	Cilinderlengte vanaf 42/30 mm Verlengingen in stappen van 5 mm Max. cilinderlengte: 202 mm Draaiknop: Ø 48,6 x 47,5 mm	Cilinderlengte vanaf 42/30 mm Verlengingen in stappen van 5 mm Max. cilinderlengte: 202 mm Opzetbehuizing: 37,6 x 127 x 19,5 mm (B x H x D) Draaiknop: Ø 36 x 29 mm
Voeding	Batterij: 2 x AA alkaline of lithium Extern: 12 tot 24 V	Batterij: 1 x CR2 Lithium	Batterij: 1 x CR2 Lithium
Milieu / levensduur	Temperatuur: -25 °C bis +70 °C Beschermingsklasse: IP40 Levensduur batterijen bij 20 °C: tot 140.000 cycli of 3 jaar	Temperatuur: -25 °C bis +70 °C Beschermingsklasse: IP41 Levensduur batterijen bij 20 °C: tot 40.000 cycli of 2 jaar	Temperatuur: -25 °C bis +70 °C Beschermingsklasse: IP41 Levensduur batterijen bij 20 °C: tot 40.000 cycli of 2 jaar
Radio-interface	IEEE 802.15.4	IEEE 802.15.4	IEEE 802.15.4
Certificaten	EN 15684 (in voorbereiding)	EN 15684 (in voorbereiding) Brandbeveiliging: EN 1634-2: 30 min.	EN 15684 (in voorbereiding) Brandbeveiliging: EN 1634-2: 95 min. (in voorbereiding)

Zie voor verdere informatie en bestelinformatie de desbetreffende Kaba evolvo-catalogus of de systeembeschrijving



Gestulpte cilinder:
dubbel-, draaiknop- en halfversie, elektronische module

Compacte cilinders

Opzetversie uitvoering
dubbelcilinder

dormakaba Belgium N.V.
Lieven Bauwensstraat 21a
B-8200 Brugge
T: +32 (0)50 45 15 70
E: info.be@dormakaba.com
www.dormakaba.be

Technische wijzigingen voorbehouden.
© 2017 dormakaba. Versie 04/2017