



# dormakaba c-lever pro

## Maniglia elettronica

### Sicurezza e design in un unico prodotto

La maniglia elettronica c-lever pro offre un design sofisticato in combinazione con una grande varietà di funzioni.

E' possibile controllare gli accessi di un numero illimitato di utenti, in base a aree e profili orari, e modificare i diritti di accesso in modo rapido e flessibile nella modalità stand alone, wireless e online. Inoltre avete la possibilità di trasmettere i diritti di accesso direttamente ad uno smartphone per attivare l'apertura di una porta.

Ideale per porte esterne o porte con requisiti di sicurezza superiori, la c-lever pro offre, oltre alla protezione antieffrazioni e antincendio, una soluzione installabile anche su porte per vie di fuga e di emergenza.

I materiali di pregio soddisfano le più elevate esigenze in materia di robustezza, resistenza agli agenti atmosferici e sicurezza.

### Eccellente tecnologia

La c-lever pro fa parte del nostro portfolio dormakaba evolo e supporta le tecnologie RFID più recenti. E' disponibile con la funzione wireless, una funzione che offre vantaggi in termini di programmazione, manutenzione oltre alla massima sicurezza.

La c-lever pro è disponibile anche nella pratica versione opzionale TouchGo: per entrare basta solo sfiorare la maniglia della porta e la serratura riconosce se la persona è autorizzata o meno ad entrare.

### Pronto all'uso

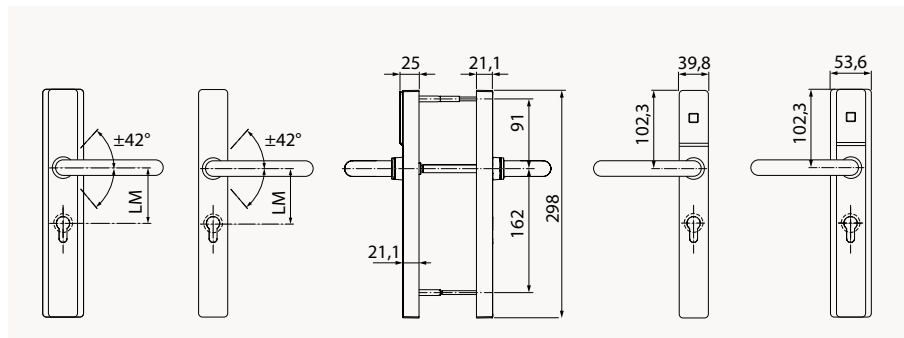
La c-lever pro, con le sue molteplici varianti, è adatta a quasi tutti i tipi di porta presenti in ambienti interni ed esterni. Ideale per edifici aziendali, case di riposo, ospedali, università, o per controllare gli accessi in locali generalmente da proteggere come sale server e magazzini.

### Panoramica dei vantaggi offerti:

- Contributo alla sostenibilità: materiali di realizzazione durevoli, efficienza delle risorse per il design, con la prospettiva di garantire aggiornamenti e riparazioni
- La gamma di prodotti include ulteriori dispositivi perfettamente combinabili tra loro e dotati del medesimo prezioso design
- Installabile su porte esterne e di sicurezza (protezione antieffrazione e da agenti atmosferici)
- Possibilità di monitoraggio stato porta con la funzione Wireless
- Funzione TouchGo: mani libere e il transponder resta in tasca
- Supporta Mobile Access: con l'app dormakaba gli utenti ricevono le credenziali di accesso direttamente sul loro smartphone



# Caratteristiche prestazionali



c-lever pro, versione standard Tipo 2621 (stretto) e 2622 (largo)

## Design & Engineering innovativo

Aprire la porta è facilissima: dopo aver presentato un supporto di accesso autorizzato (una tessera, un portachiavi, una chiave con chip RFID o uno smartphone) un segnale luminoso verde indica che l'accesso è consentito. L'ingresso al locale desiderato avviene abbassando la maniglia, come d'abitudine.

## Programmazione

La c-lever pro è idonea sia per una singola porta sia come elemento di un grande impianto di chiusura. In base alla dotazione scelta e al software di sistema sono disponibili diverse possibilità di programmazione: i diritti di accesso si trasferiscono, ad esempio, con la connessione remota dal PC, con il dispositivo di programmazione, tramite app oppure con la tessera di programmazione direttamente sulla maniglia elettronica.

## Caratteristiche prestazionali importanti

Il software supporta tutte le soluzioni dormakaba. Funzioni principali:

- Numero di strumenti di accesso: - con Whitelist fino a 4.000  
- con CardLink o AoC praticamente illimitato
- Orologio interno e profili temporali configurabili
- Assegnazione limitata nel tempo di diritti di accesso (validazione)
- Memorizzazione degli ultimi 2000 eventi (con possibilità di disattivazione)

## Semplicità di montaggio

Il sistema può essere installato in aree interne ed esterne riparate dalle intemperie direttamente su porte in legno, plastica o metallo. Inoltre, il cliente può continuare ad utilizzare la serratura esistente. Grazie alla modalità stand alone non occorrono cablaggi.

### Nota:

La scala delle funzioni del prodotto dipende dall'ambiente di sistema implementato.

Per maggiori dettagli e codice d'ordine, consultare il corrispondente catalogo dormakaba evolo o la descrizione del sistema.

### Il nostro impegno per la sostenibilità

dormakaba si impegna per uno sviluppo sostenibile lungo tutta la catena del valore.

Per questo motivo, forniamo dichiarazioni ambientali di prodotto (Environmental Product Declarations, EPD), basate su valutazioni olistiche del ciclo di vita. Puoi trovare l'EPD e maggiori informazioni sul [nostro impegno per la sostenibilità qui](#) o tramite il codice QR.



## Specifiche tecniche

### Standard RFID supportati

- LEGIC (advant & prime)
- MIFARE (DESFire & Classic)
- OSS-SO versione 2017-10 (LEGIC advant, MIFARE DESFire)

### Design

- Placca: a scelta larga o stretta
- Interasse fori: da 55 fino a 105 mm (a seconda del profilo)
- Profilo europeo, profilo rotondo svizzero, ovale per Scandinavia e Australia

### Opzioni

- Disponibile nei colori bianco e nero
- Design della maniglia a scelta
- Funzioni a scelta: TouchGo, Wireless, Mobile Access

### Dimensioni (L x A x P)

- Placca stretta: 39,8 x 298 x 21 mm
- Placca larga: 53,6 x 298 x 21 mm
- Dimensione all'asse min. 35 mm; 25 mm con maniglia piegata a gomito

### Alimentazione

- 2 batterie 1,5V AA L91, FR6 o tramite il modulo S
- Per TouchGo insieme al filterbox

### Condizioni ambientali/durata

- Temperatura: da -25 °C a +70 °C
- Classe di protezione: IP55
- Umidità aria: da 0 a 95%, non condensante
- Durata batteria a 20 °C: fino a 150.000 cicli o fino a 3 anni

### Certificati

- Normative di costruzione: EN 1906, classe di utilizzo EN 4
- Protezione antincendio: DIN 18273 (controllo ai sensi di EN 1634-1)
- Uscita di emergenza: EN 179 (in abbinamento a maniglie e serrature corrispondenti)
- Porte antipanico: EN 1125 (in abbinamento a maniglioni antipanico omologati)

### EPD: Dichiarazione ambientale di prodotto

- Numero della dichiarazione: EPD-DOR-20210011-CCA1-EN
- Secondo ISO 14025 e EN 15804+A2
- Editore e titolare del programma del programma: Institut Bauen und Umwelt e.V.

Con riserva di modifiche tecniche. Aggiornato a: 06/2021. © 2021 dormakaba.

**Avete altre domande? Saremo lieti di offrirvi la nostra consulenza.**