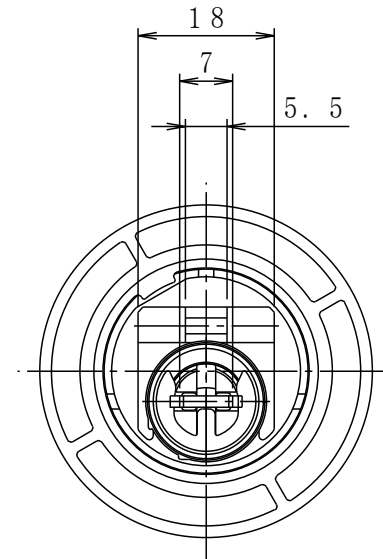
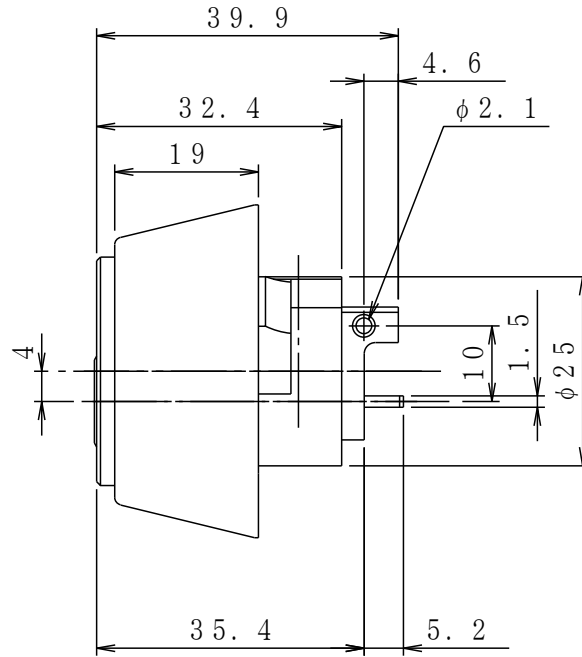
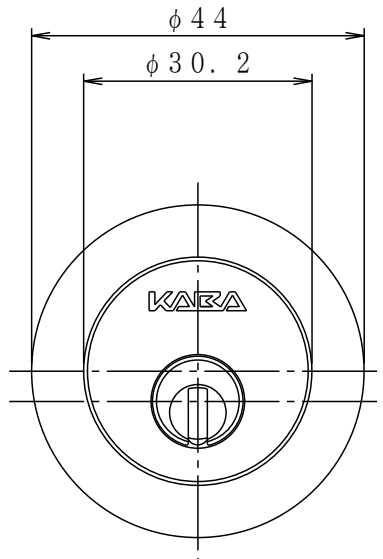


改訂記号	日付	変更内容 (変更理由)	変更者名	変更通知書番号
△1				
△2				
△3				
△4				
△5				
△6				



個数	*	材質	*	仕上	*	摘要	*			
検図		作図	写図	名	外觀図			普通公差	自 1 4 16 63 250	三角法
		開発部 11.02.04		称	3241			縮	4 16 63 250 1000	1/1
		秋山			日本カバ株式会社			尺	0.05 0.07 0.1 0.2 0.3	(/)
								改	先行図番	変更通知書番号
								廃	後継図番	葉数 1/1
								図番		