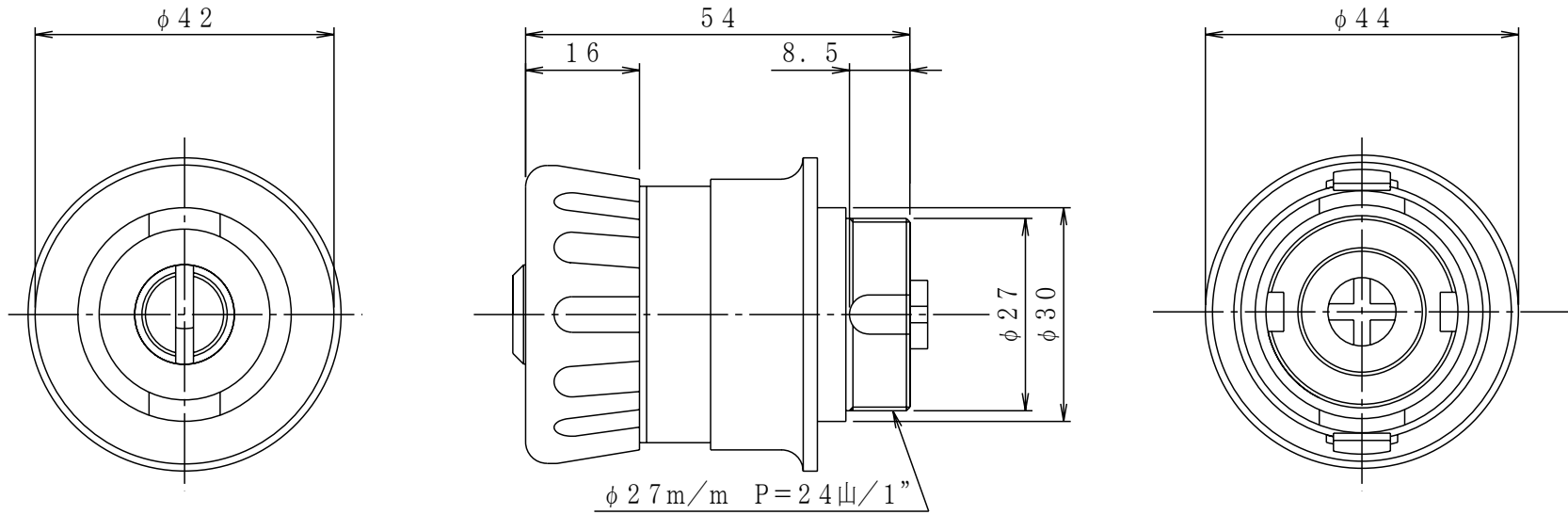


改訂記号	日付	変更内容 (変更理由)	変更者名	変更通知書番号
△1				
△2				
△3				
△4				
△5				
△6				



個数	材質	仕上	摘要																											
検 図	作 図	写 図	名	<table border="1"> <tr> <td>普通公差</td> <td>1</td> <td>4</td> <td>16</td> <td>63</td> <td>250</td> <td>三角法</td> </tr> <tr> <td>縮</td> <td>4</td> <td>16</td> <td>63</td> <td>250</td> <td>1000</td> <td>* / *</td> </tr> <tr> <td>尺 (/)</td> <td>0.05</td> <td>0.07</td> <td>0.1</td> <td>0.2</td> <td>0.3</td> <td></td> </tr> </table>						普通公差	1	4	16	63	250	三角法	縮	4	16	63	250	1000	* / *	尺 (/)	0.05	0.07	0.1	0.2	0.3	
普通公差	1	4	16							63	250	三角法																		
縮	4	16	63	250	1000	* / *																								
尺 (/)	0.05	0.07	0.1	0.2	0.3																									
			称	<table border="1"> <tr> <td>改 先 行 図 番</td> <td colspan="5"></td> <td>變 更 通 知 書 番 号</td> </tr> <tr> <td>後 継 図 番</td> <td colspan="5"></td> <td>葉 数</td> </tr> <tr> <td>図 番</td> <td colspan="5"></td> <td>1 / 1</td> </tr> </table>						改 先 行 図 番						變 更 通 知 書 番 号	後 継 図 番						葉 数	図 番						1 / 1
改 先 行 図 番						變 更 通 知 書 番 号																								
後 継 図 番						葉 数																								
図 番						1 / 1																								
			構造図 KST-138 日本カバ株式会社																											