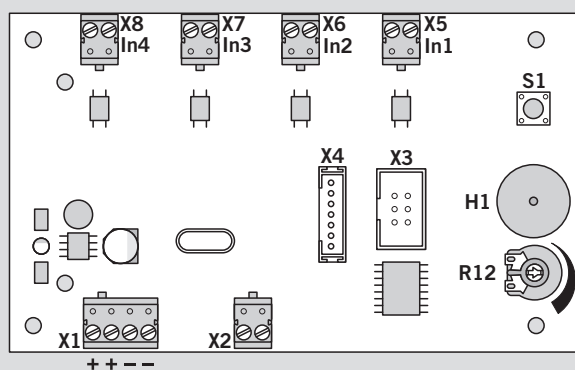
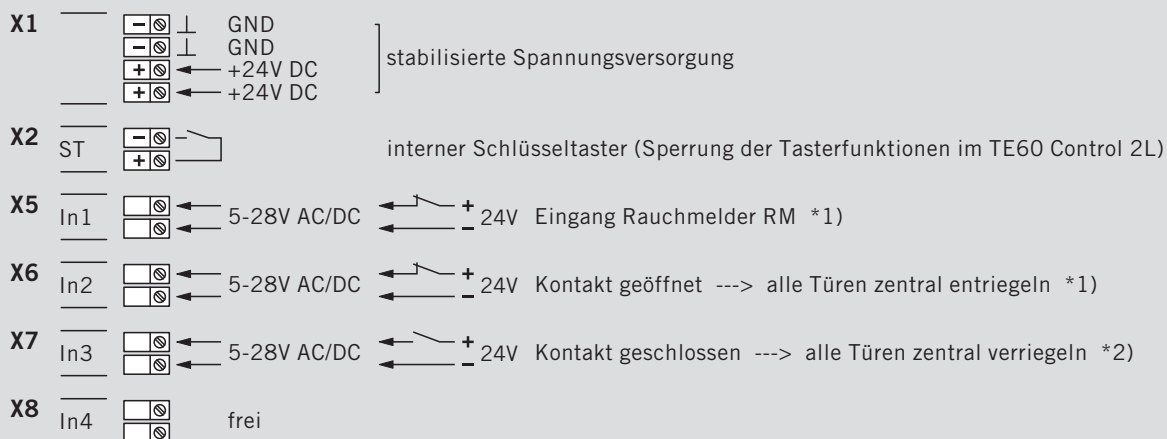



WN 057442-45632  
02/09

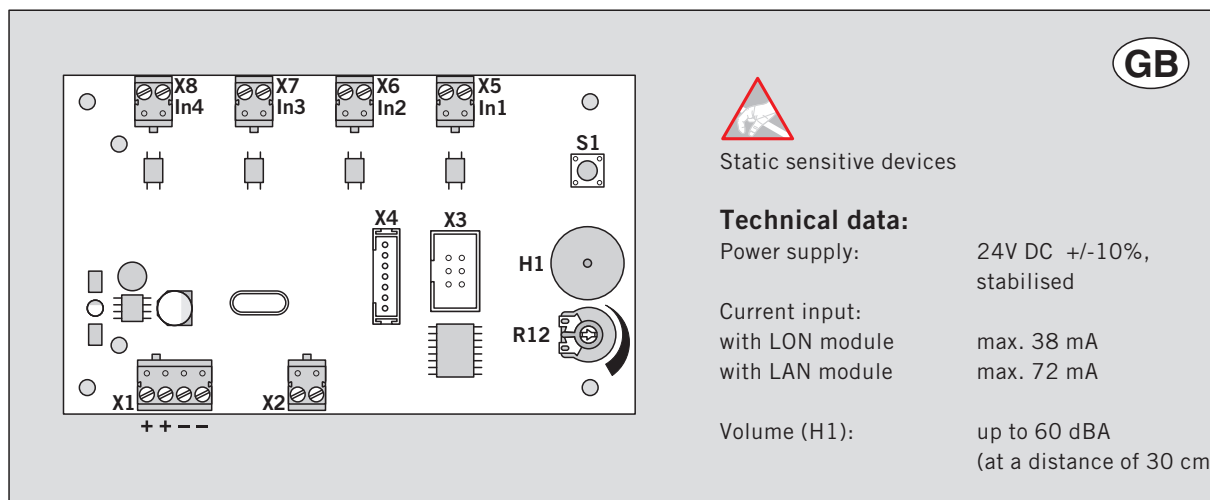
Elektrostatisch gefährdete Bauelemente

D



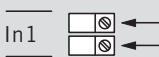



**Technische Daten:**Versorgungsspannung: 24V DC +/-10%,  
stabilisiertStromaufnahme:  
mit LON-Modul max. 38 mA  
mit LAN-Modul max. 72 mALautstärke (H1): bis 60 dBA  
(bei 30 cm Abstand)**Beschaltung und Beschreibung TE25 Basic 2L****X3** Verbindung zum DORMA LON- oder LAN-Modul**X4** Verbindung zur Firmware-Programmierung.**S1** Taster, um den Signalgeber H1 zu deaktivieren**R12** Potentiometer zur Lautstärkeregelung des Signalgebers H1**H1**  Rauchalarm (In1)

\*1) LON - Solange der Kontakt geöffnet ist, wird das Signal (SNVT) nach Ablauf der Max. Send Time wiederholt (Defaultwert nci Max. Send Time = 30 Sek.).

\*2) LON - Solange der Kontakt geschlossen ist, wird das Signal (SNVT) nach Ablauf der Max. Send Time wiederholt (Defaultwert nci Max. Send Time = 30 Sek.).



### Terminal connections and description TE25 Basic 2L


<b>X1</b>		GND GND +24V DC +24V DC	} stabilised power supply
<b>X2</b>		ST +	
<b>X5</b>		In1	5-28V AC/DC ← 24V Input smoke detector RM *1)
<b>X6</b>		In2	5-28V AC/DC ← 24V Contact open ---> all doors centrally unlocked *1)
<b>X7</b>		In3	5-28V AC/DC ← 24V Contact closed ---> all doors centrally locked *2)
<b>X8</b>		In4	free

**X3** Connection to DORMA LON- or LAN-module

**X4** Connection to the firmware programming system

**S1** Switch to deactivate the audible indicator H1

**R12** Potentiometer for volume control of the audible indicator H1

**H1**  Smoke alarm (In1)

\*1) LON - As long as the contact is open, the signal (SNVT) will repeated after expiration of the max. send time (default nci max. send time = 30 sec.)

\*2) LON - As long as the contact is closed, the signal (SNVT) will repeated after expiration of the max. send time (default nci max. send time = 30 sec.)