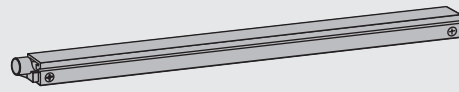
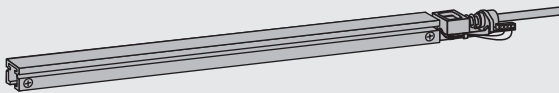


G 93 SR-G/O
Glidskena för aktiv dörr utan möjlighet att ansluta en uppställningsanordning



G 93 SR-S
Glidskena för passiv dörr



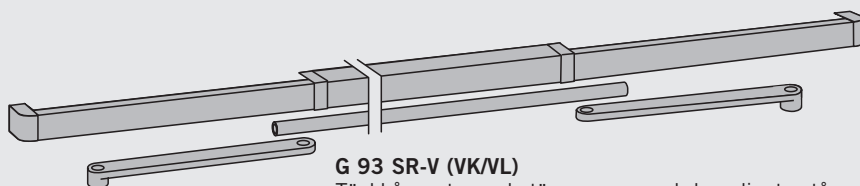
G 93 SR-G
Glidskena för aktiv dörr med möjlighet att ansluta en uppställningsanordning



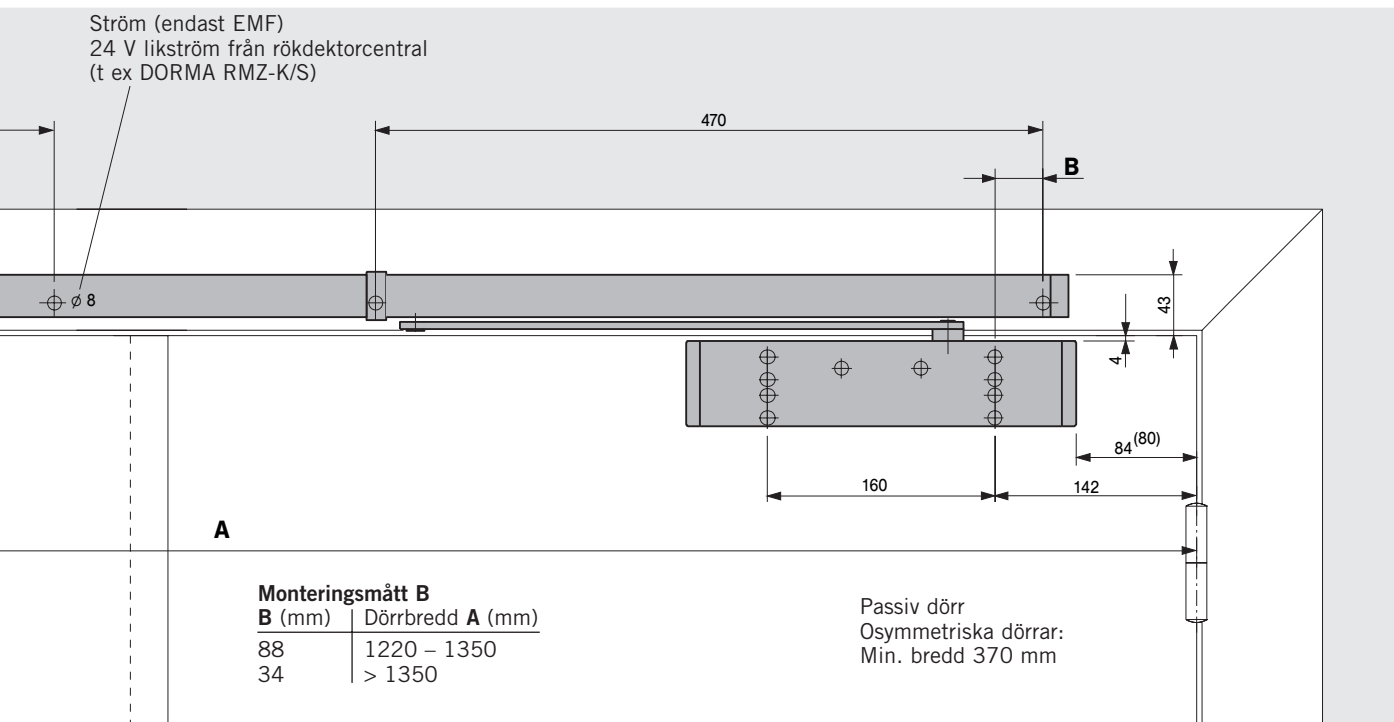
G 93 SR-G/EMF
Glidskena för aktiv dörr med elektromekanisk uppställning



G 93 SR-S/EMF
Glidskena för passiv dörr med elektromekanisk uppställning



G 93 SR-V (VK/VL)
Täckkåpesats med stängararmar och koordinatorsång



En dörrkoordinator DORMA G 93 GSR med glidskena består av:
Glidskena för aktiv dörr, glidskena för passiv dörr och en täckåpesats
med stängararmar och koordinatorstång

Utförande/funktion	Dörrbredd A (mm)	Stängarstorlek TS 93	Täckåpesats ¹⁾	Glidskenor
GSR Dörrkoordinator	1220 – 1350	2 – 5	G 93 SR-VK ²⁾	G 93 SR-G/O G 93 SR-S
	1350 – 2500	2 – 5	G 93 SR-V	
	2500 – 3200	5 – 7	G 93 SR-VL	
GSR-EMF 1 Dörrkoordinator med uppställningsanordning för passiv dörr	1220 – 1350	2 – 5	G 93 SR-VK ²⁾	G 93 SR-G G 93 SR-S/EMF
	1350 – 2500	2 – 5	G 93 SR-V	
	2500 – 3200 ³⁾	5 – 7	G 93 SR-VL	
GSR-EMF 2 Dörrkoordinator med uppställningsanordning för både passiv och aktiv dörr	1220 – 1350	2 – 5	G 93 SR-VK ²⁾	G 93 SR-G/EMF G 93 SR-S/EMF
	1350 – 2500	2 – 5	G 93 SR-V	
	2500 – 3200 ³⁾	5 – 7	G 93 SR-VL	
GSR-EMF 1G Dörrkoordinator med uppställningsanordning för aktiv dörr	1220 – 1350	2 – 5	G 93 SR-VK ²⁾	G 93 SR-G/EMF G 93 SR-S
	1350 – 2500	2 – 5	G 93 SR-V	
	2500 – 3200 ³⁾	5 – 7	G 93 SR-VL	

¹⁾ Täckåpan kapas vid montage beroende på dörrens mått.

²⁾ Med korta stängararmar: 320 mm långa.

³⁾ För extra stora och tunga dörrar eller dörrar över 2500 mm rekommenderas separata magneter DORMA EM istället för elektromekanisk uppställning.