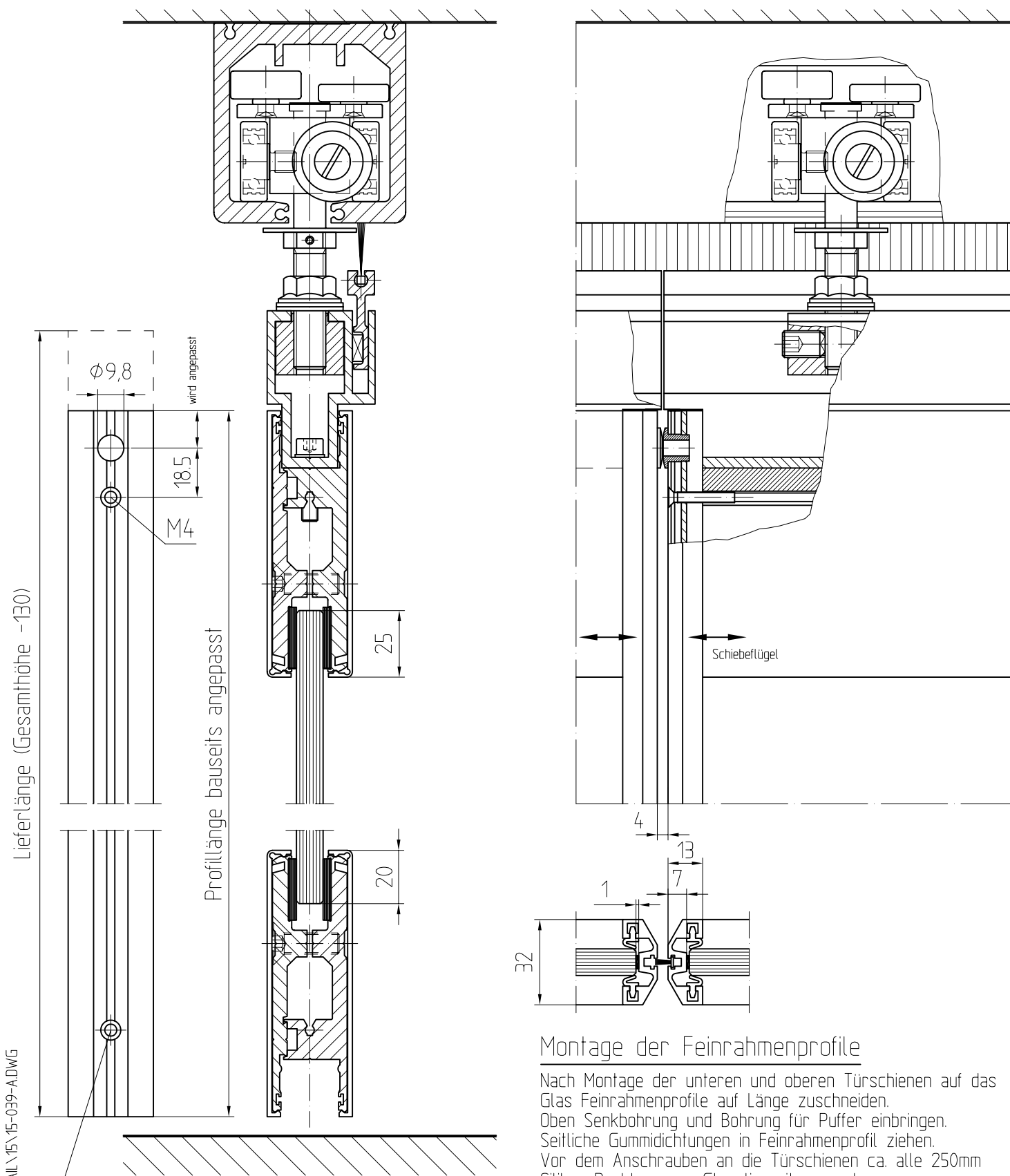


# HSW-G Feinrahmenprofil "Fineline"

## Befestigung bei Schiebeflügel



F:\DATEN\DETAIL\15\15-039-A.DWG

untere Bohrung bzw. Bearbeitung für Stirnfeststeller durch DORMA-Glas

### Montage der Feinrahmenprofile

Nach Montage der unteren und oberen Türschiene auf das Glas Feinrahmenprofile auf Länge zuschneiden.  
 Oben Senkbohrung und Bohrung für Puffer einbringen.  
 Seitliche Gummidichtungen in Feinrahmenprofil ziehen.  
 Vor dem Anschrauben an die Türschiene ca. alle 250mm  
 Silicon-Punktung zur Glasstirnseite vornehmen.  
 Bürste einziehen.