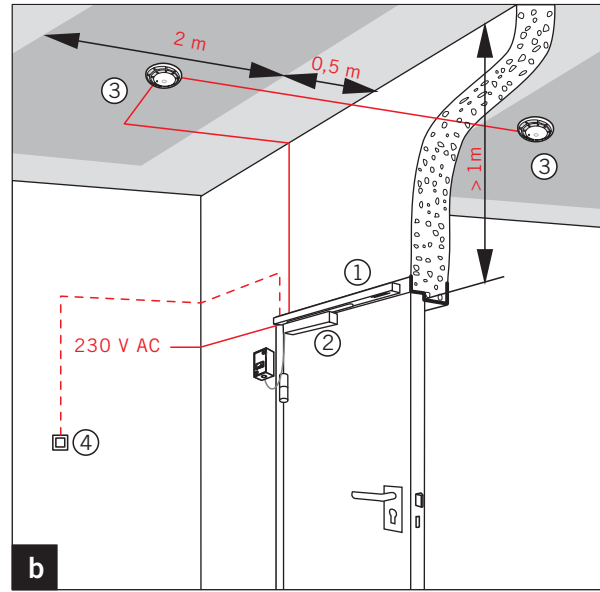
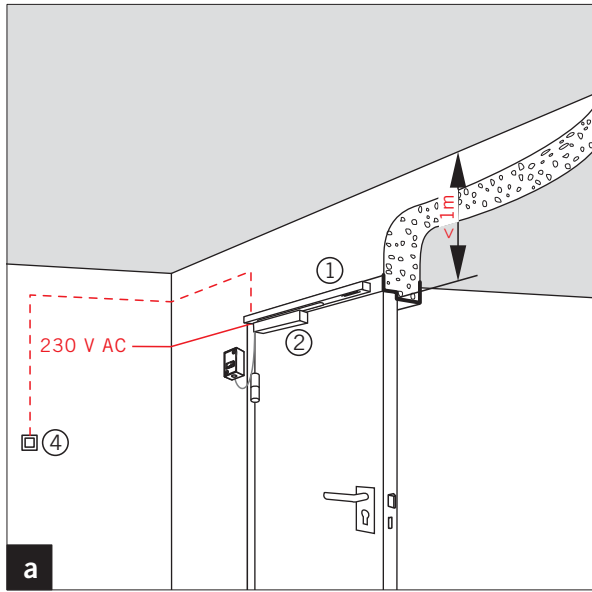
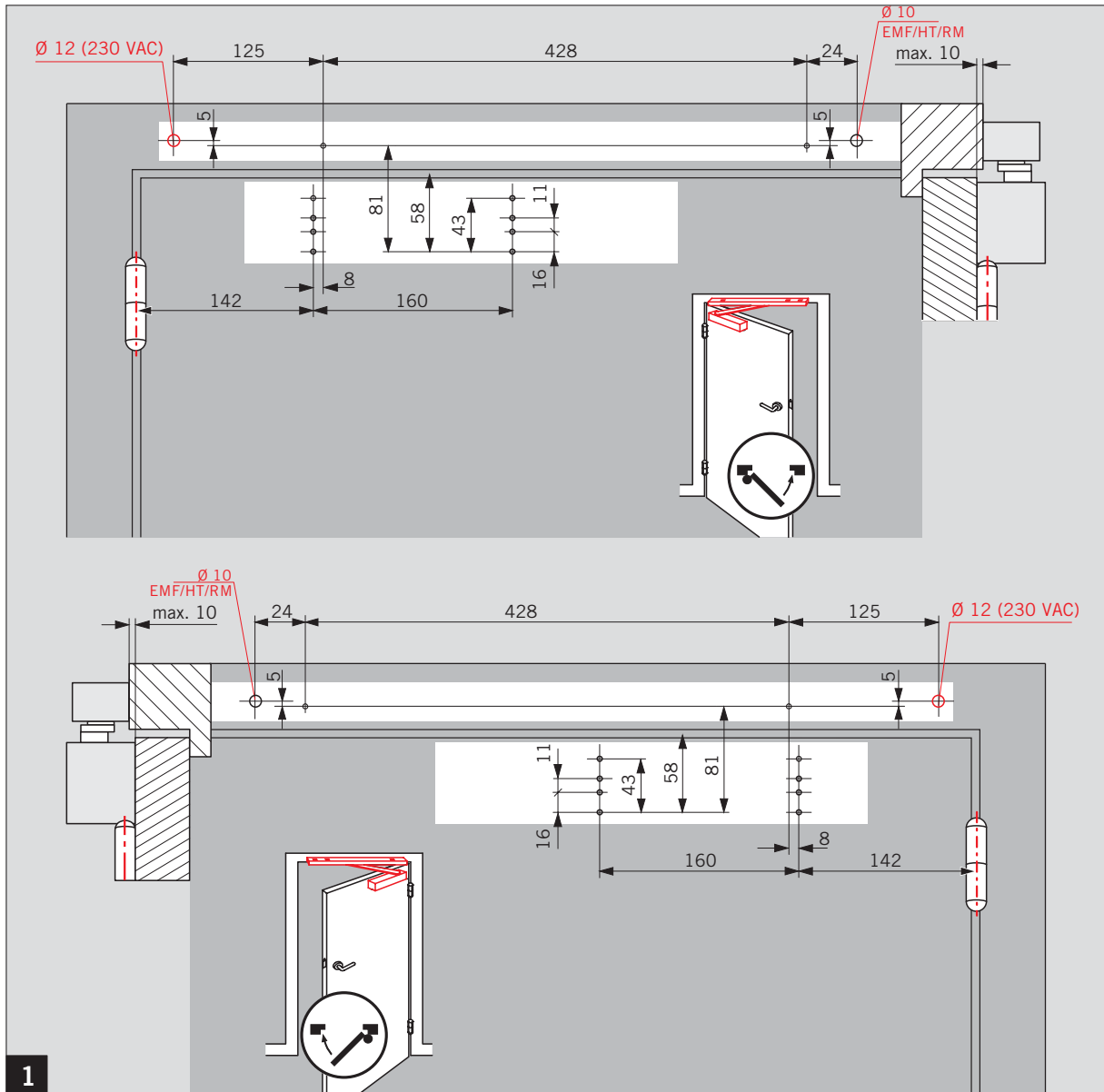
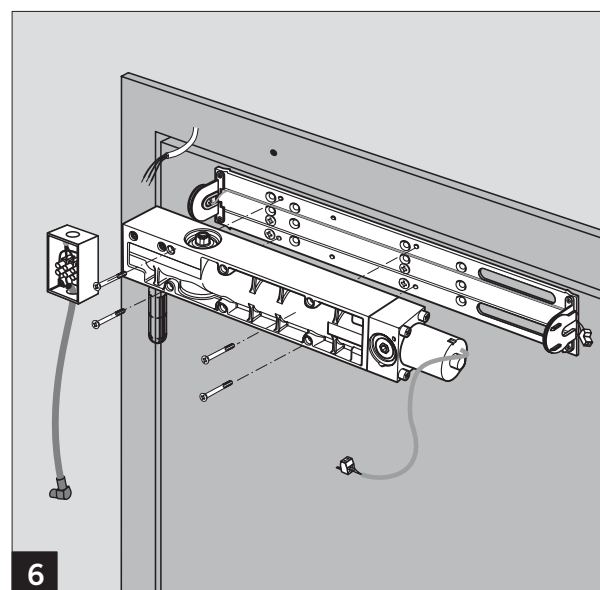
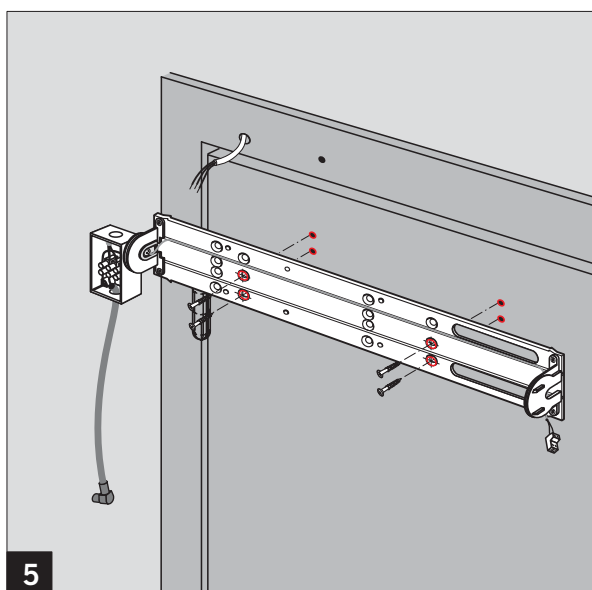
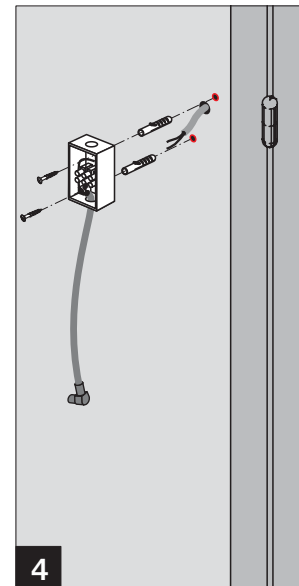
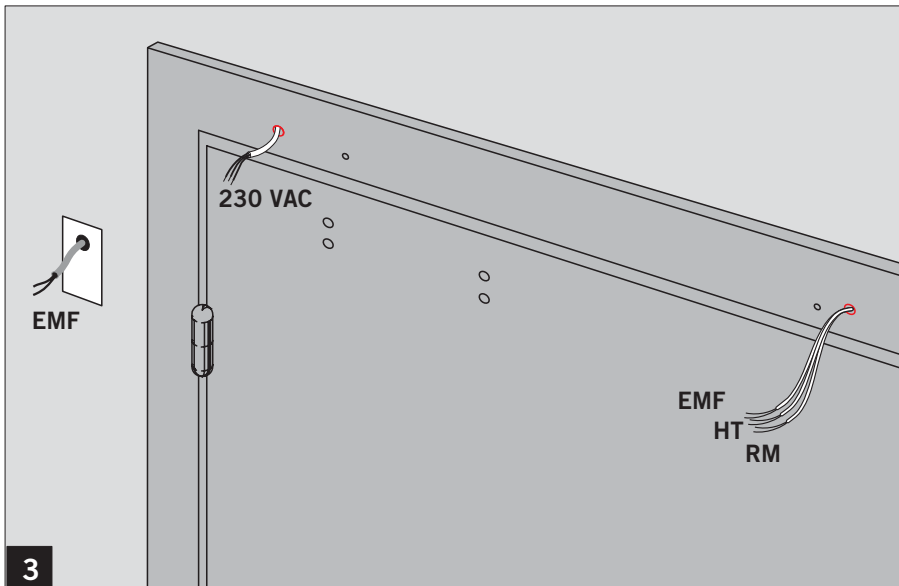
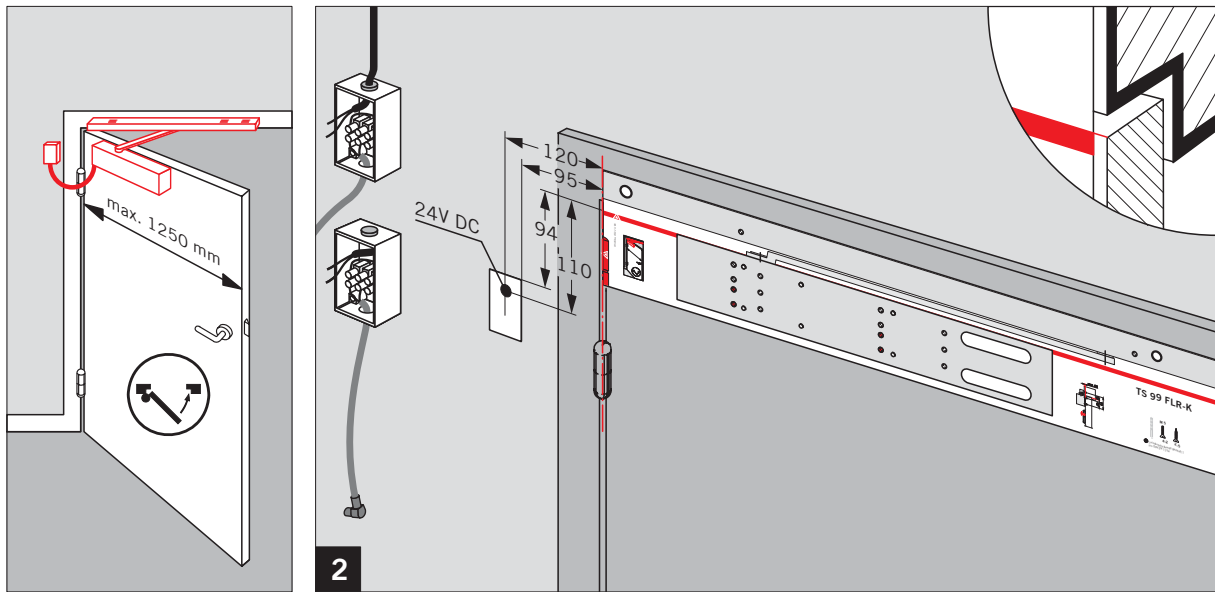


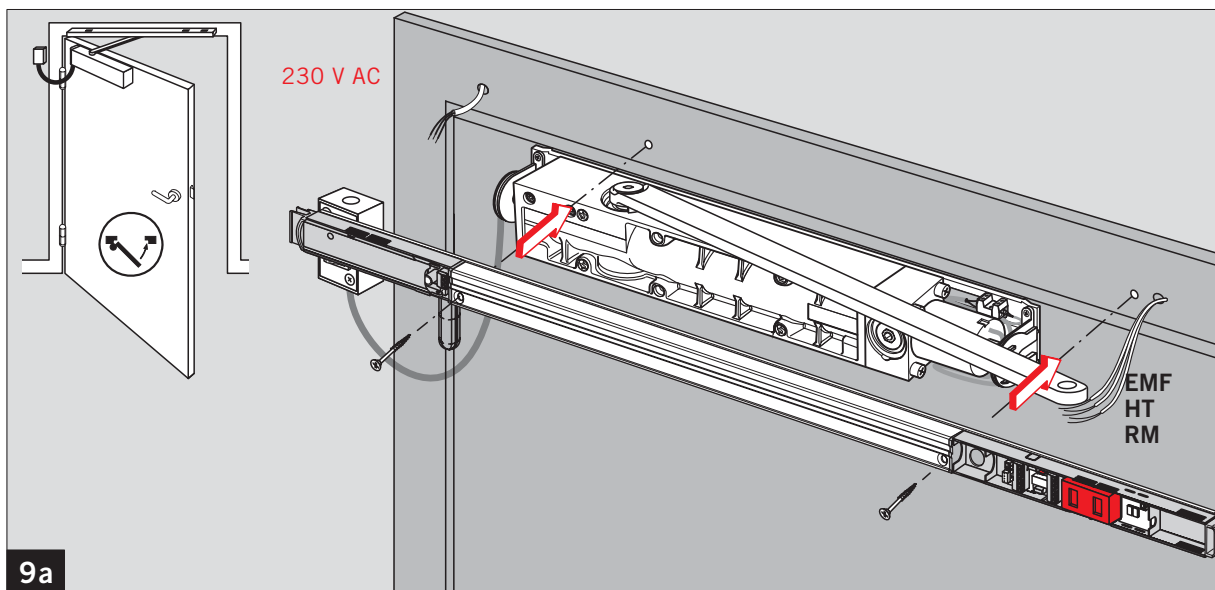
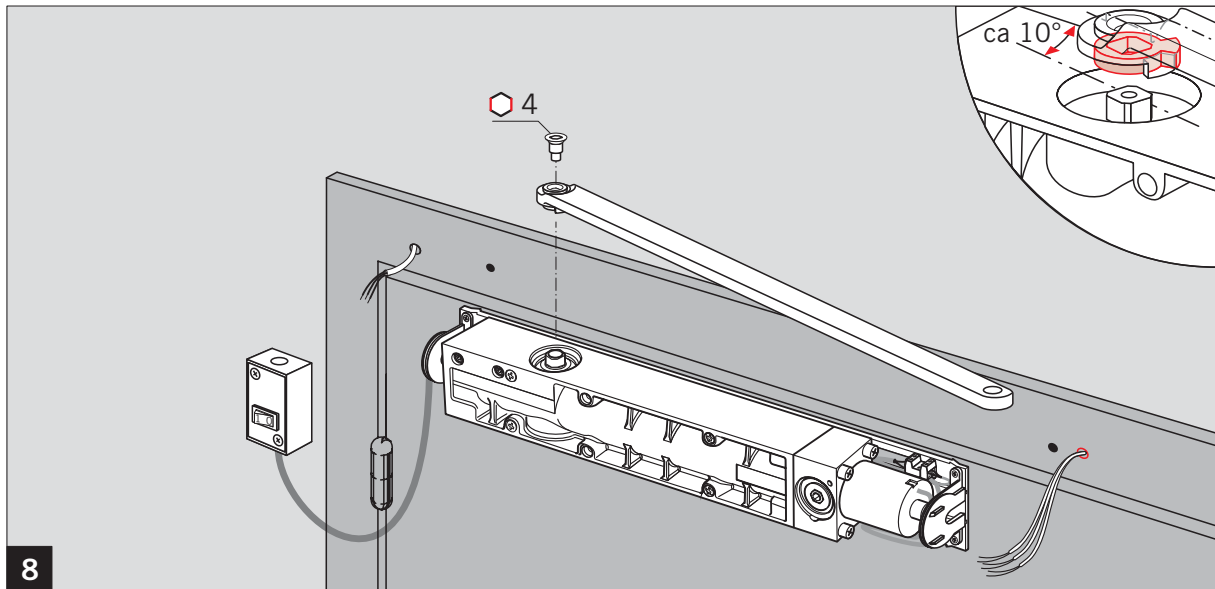
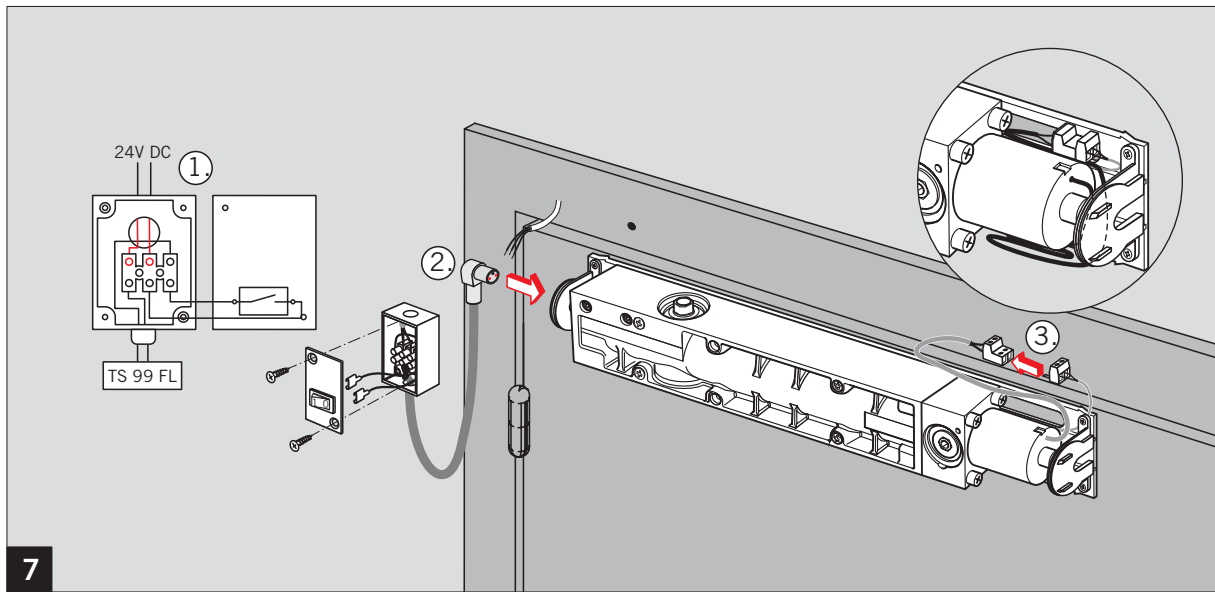
WN 057717 45532
01/10

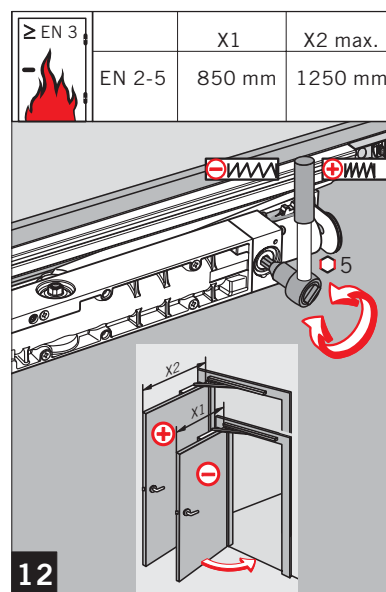
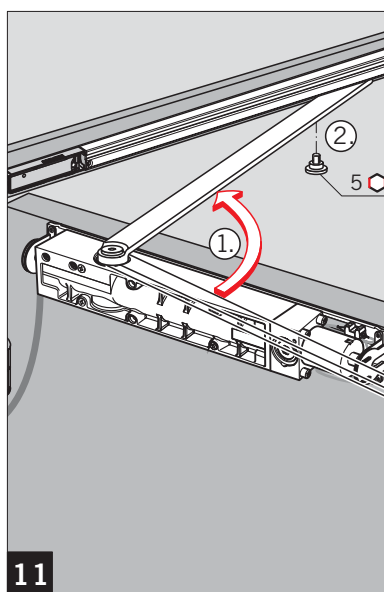
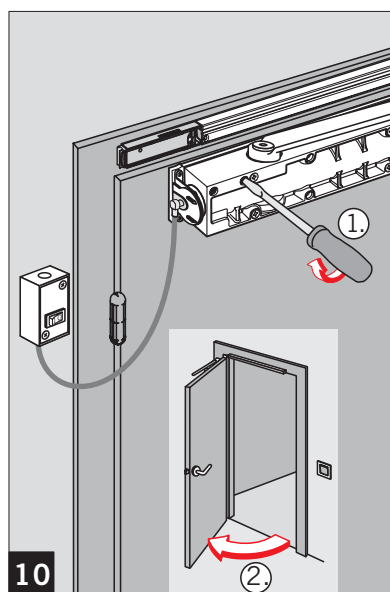
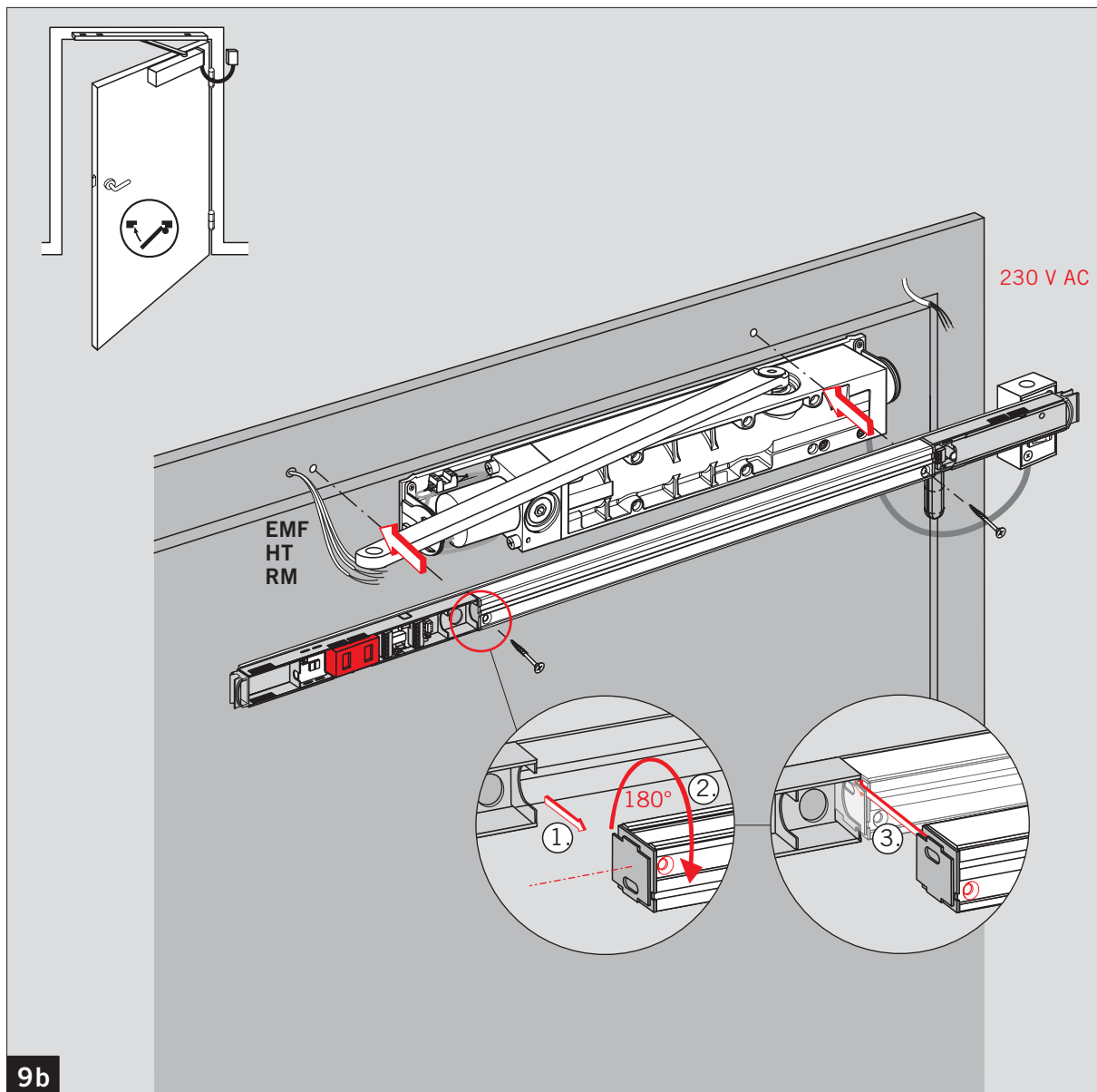


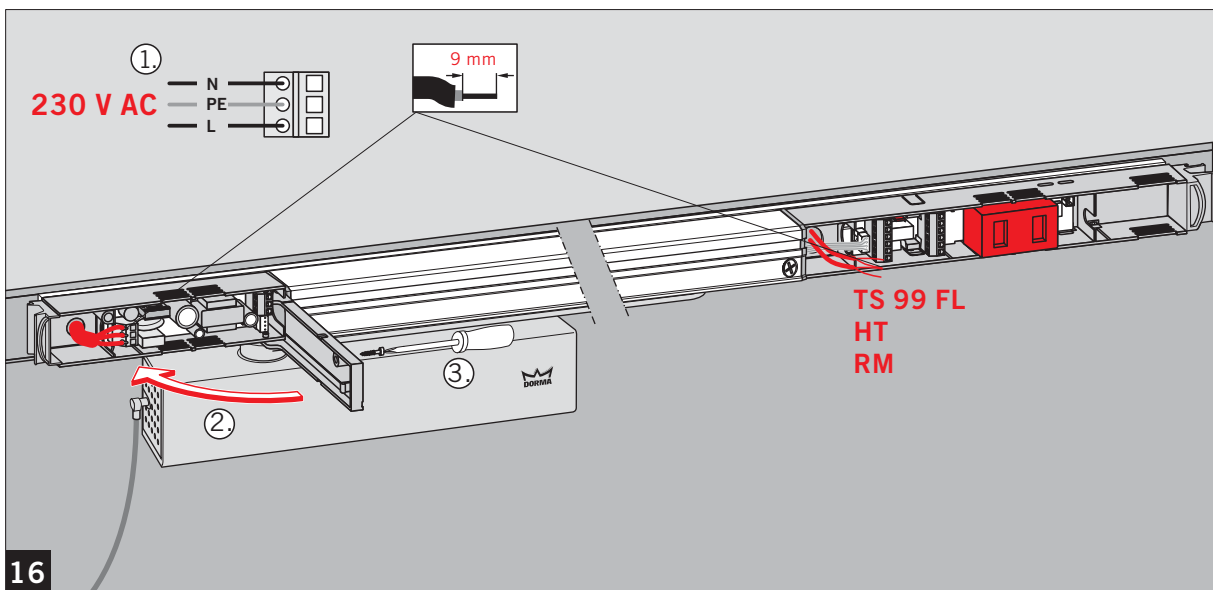
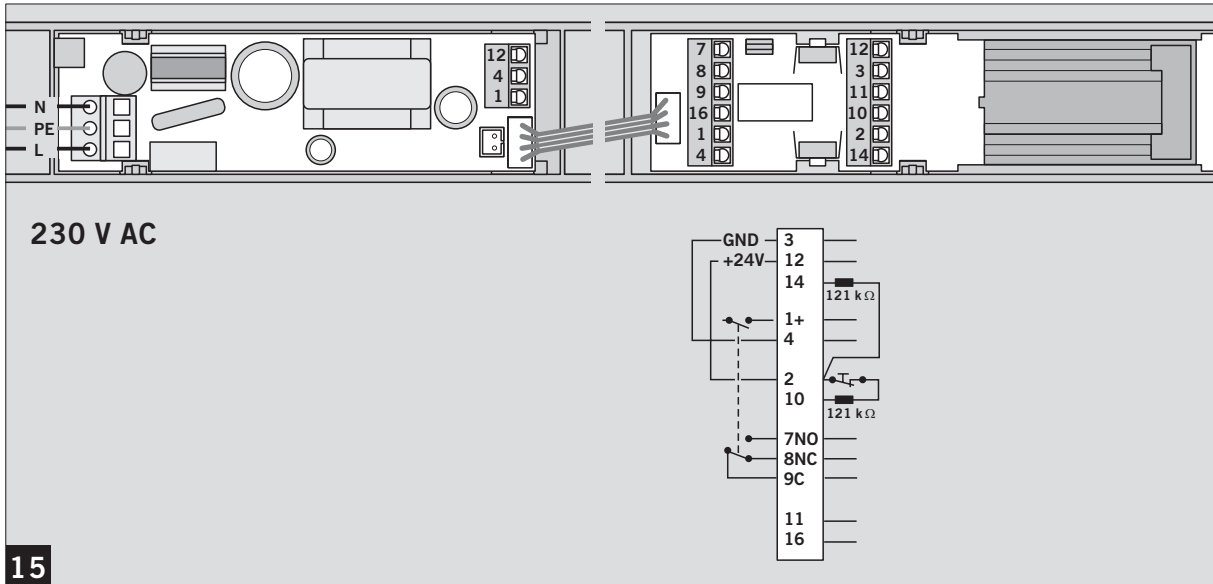
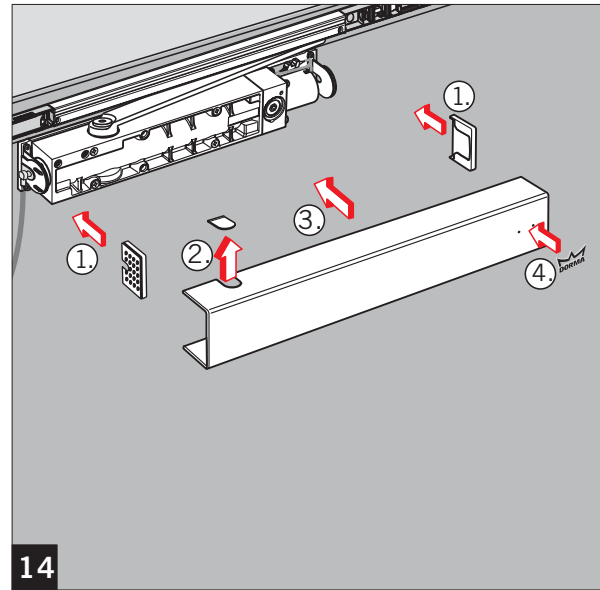
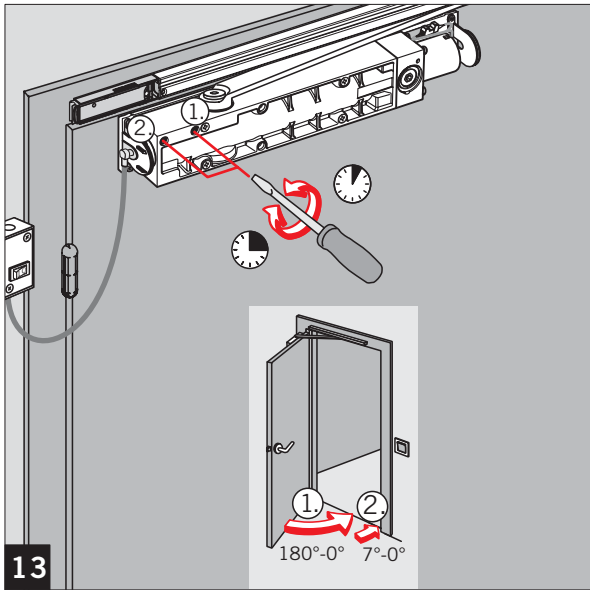
CE	DORMA GmbH + Co. KG	09
	Postfach 4009 58 247 Ennepetal	
0432-BPR 0037	EN 1154:1996+A1:2002 EN 1155:1997+A1:2002	4 8 2-5 1 1 1 3 3 8 3-5 1 1 1 3
Dangerous substances: None		

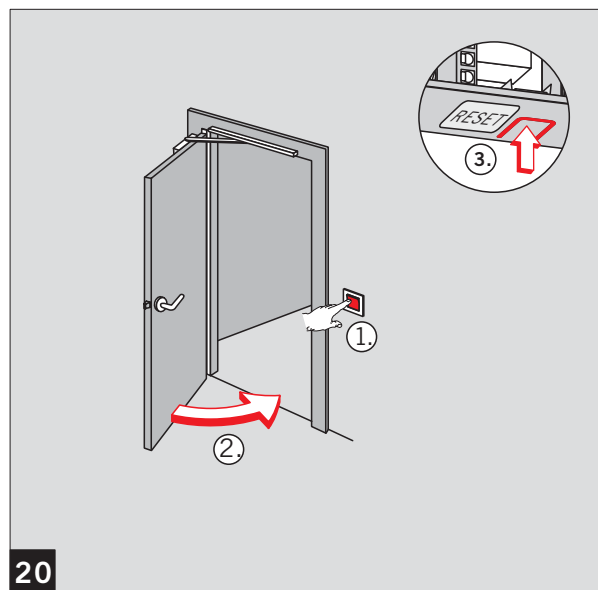
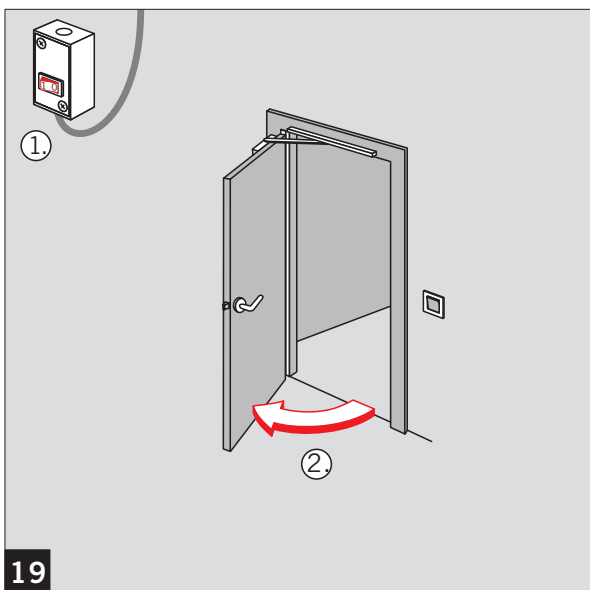
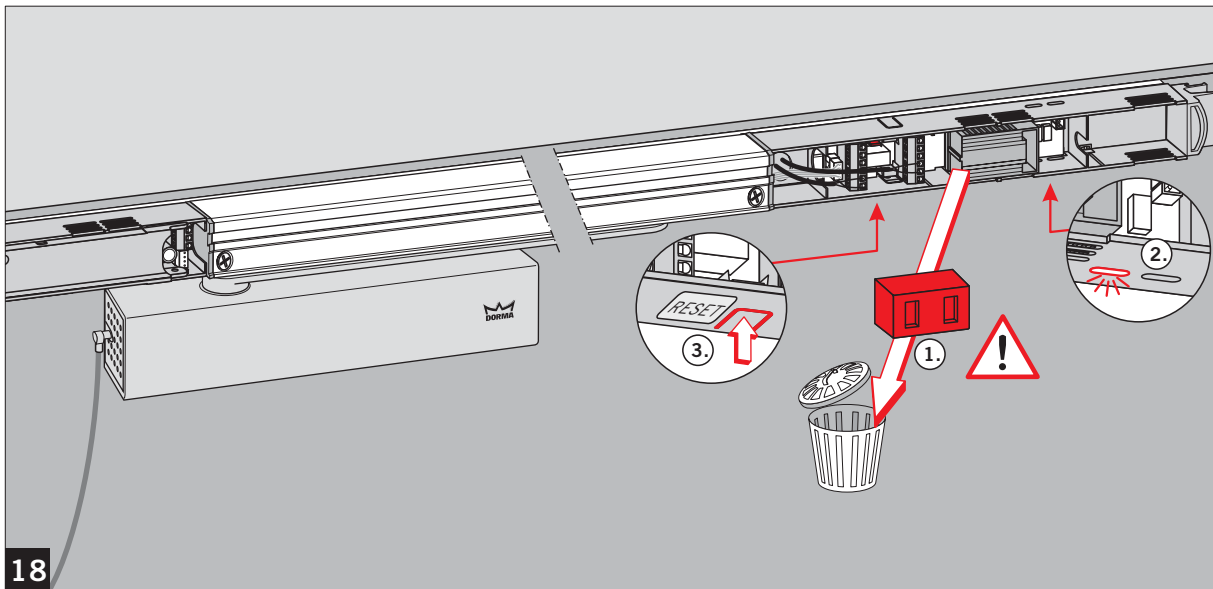
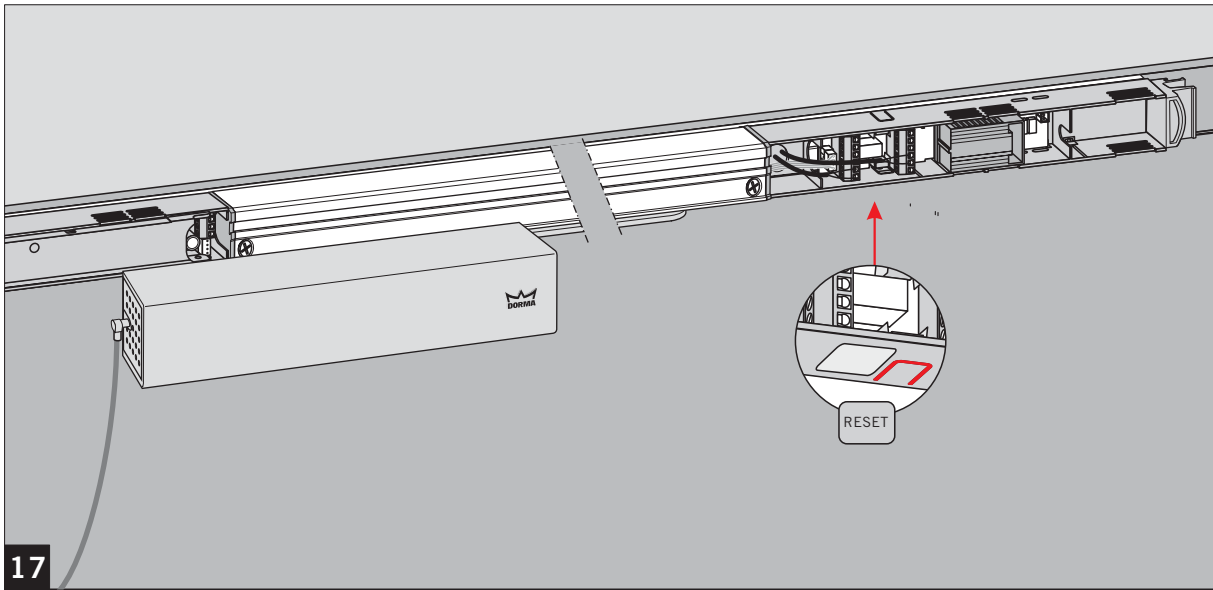


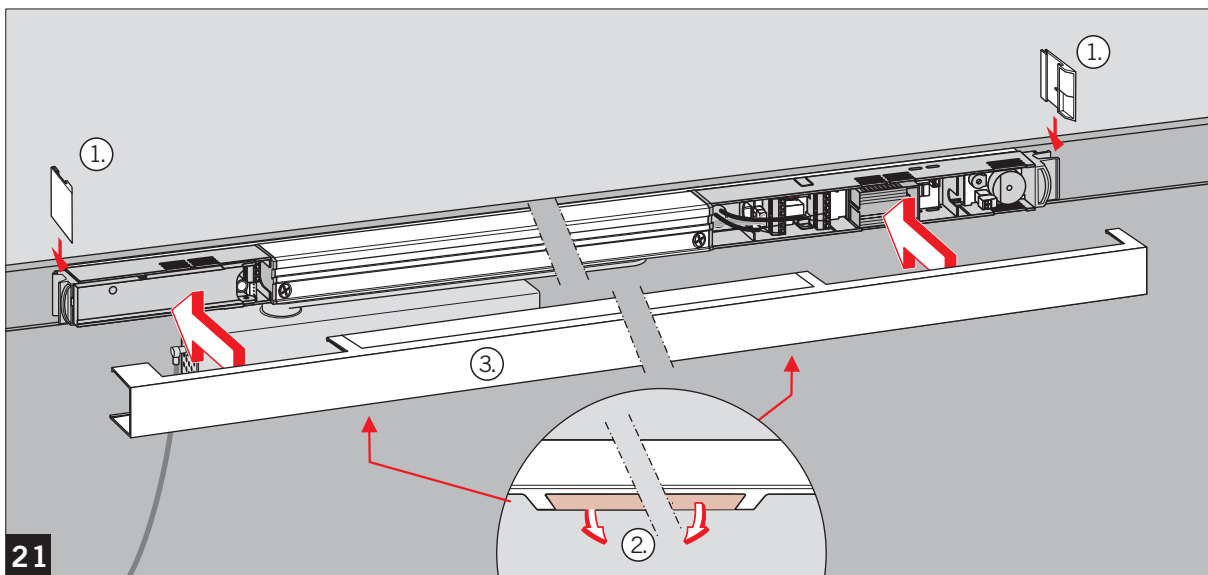




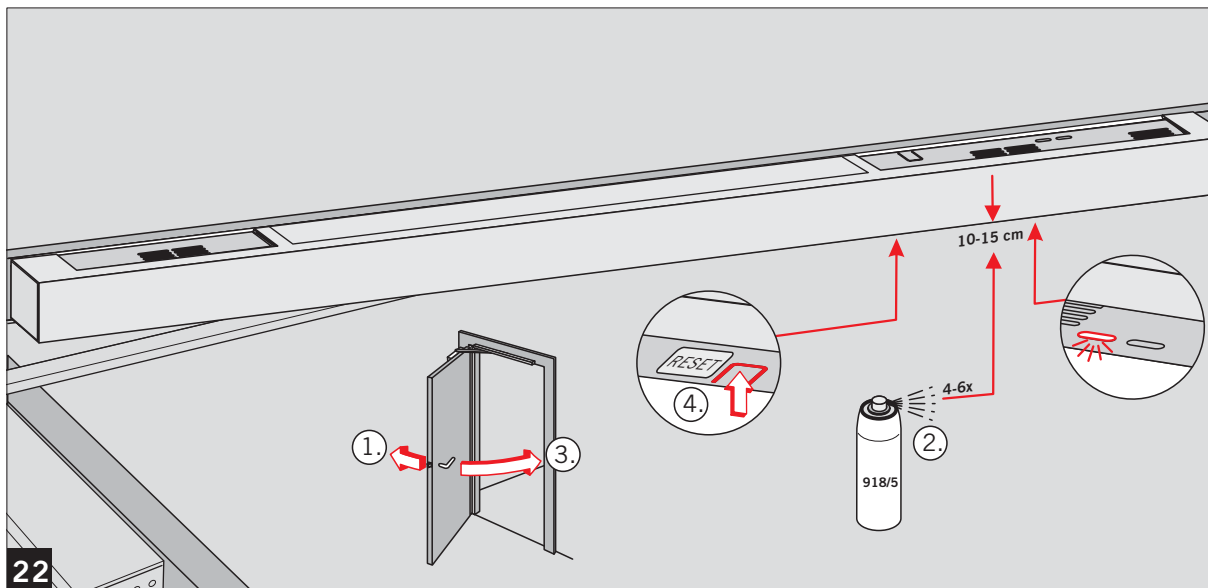




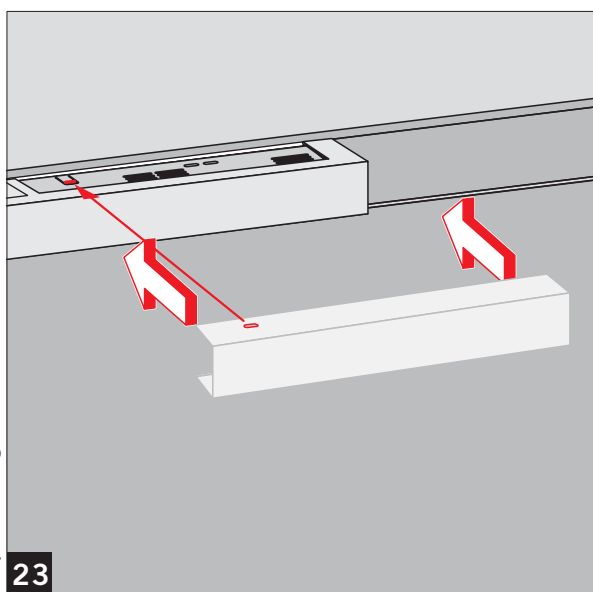




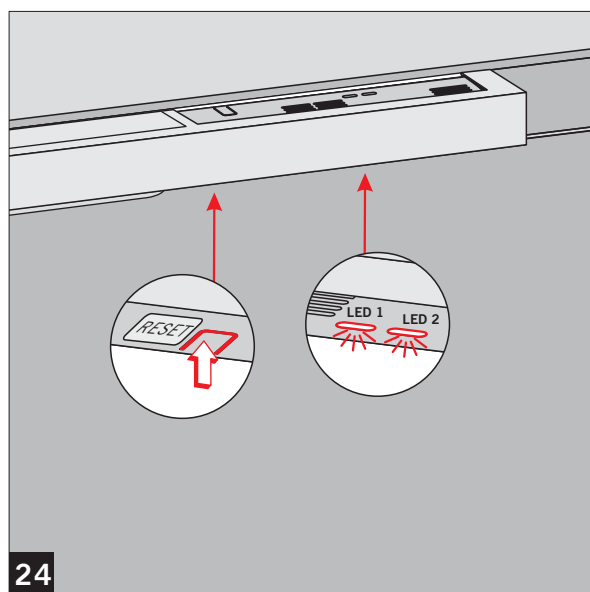
21



22



23



24

Änderungen vorbehalten
Subject to change without notice