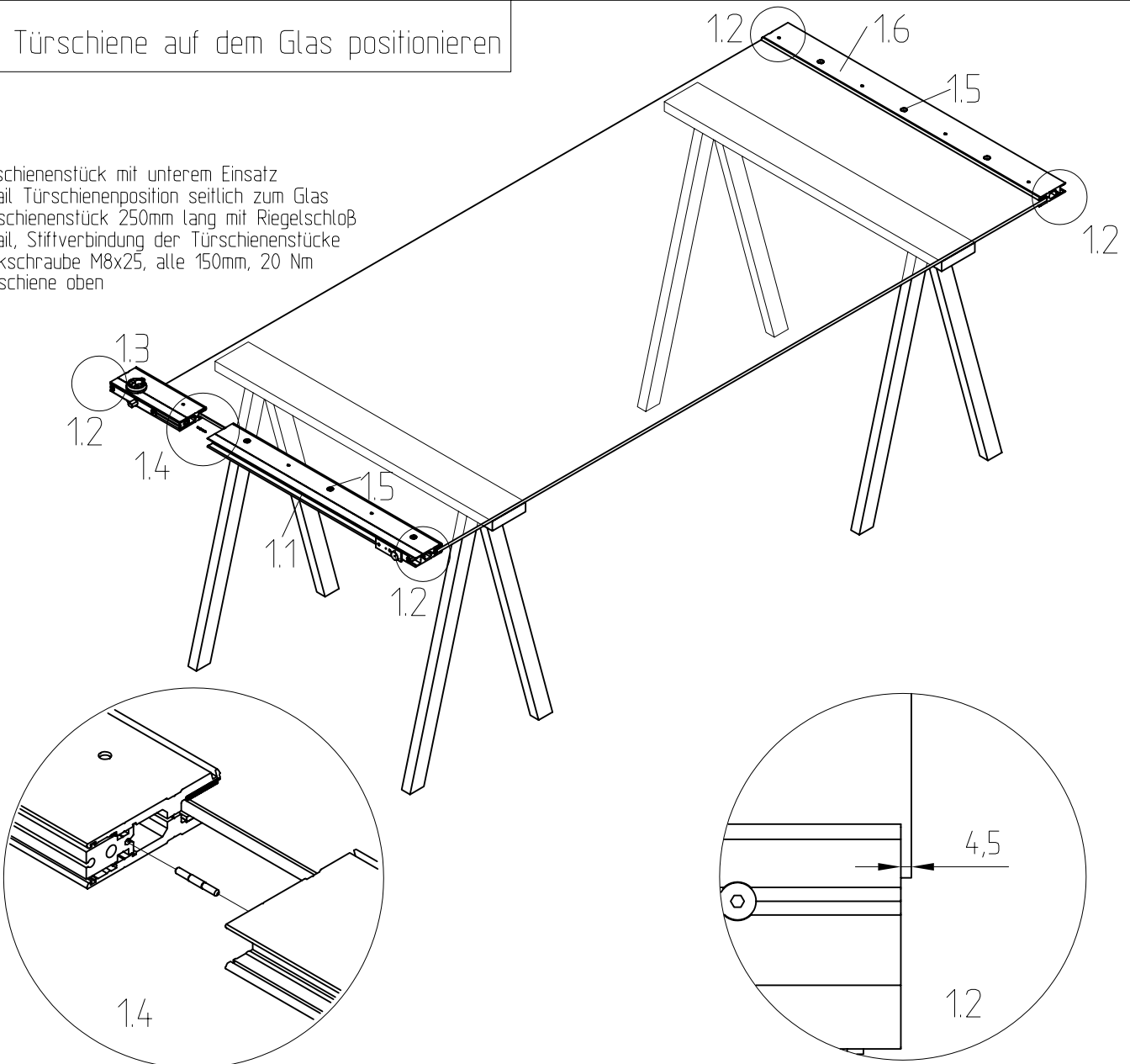


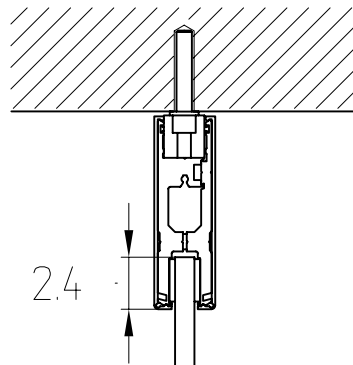
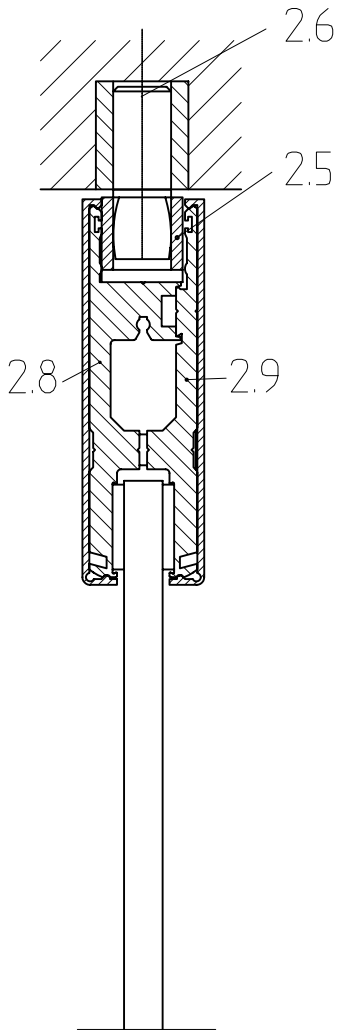
Vor der Montage das Glas mit handelsüblichem Glasreiniger im Bereich der Klemmflächen reinigen.

STEP 1 Türschiene auf dem Glas positionieren

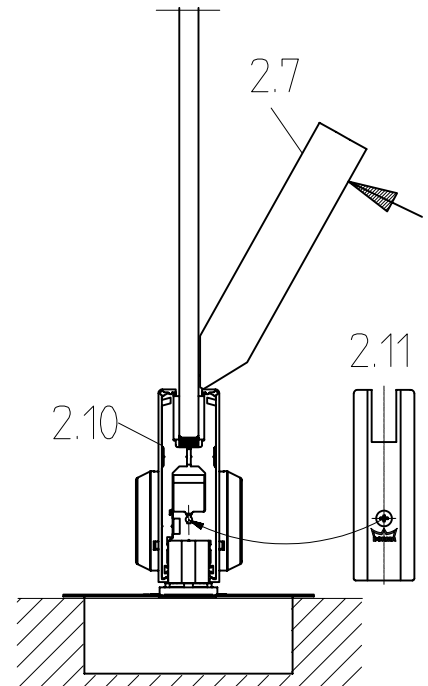
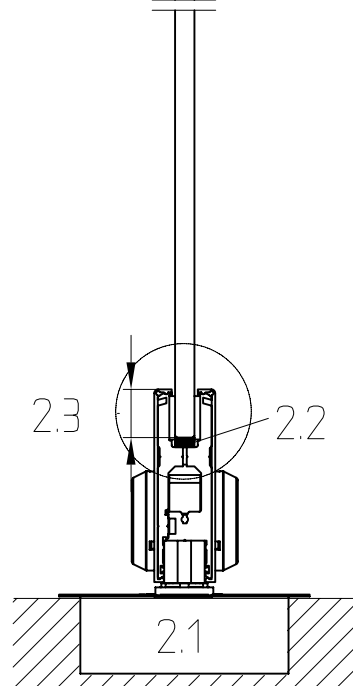
- 1.1 Türschiene mit unterem Einsatz
- 1.2 Detail Türschiene positioniert seitlich zum Glas
- 1.3 Türschiene 250mm lang mit Riegelschloß
- 1.4 Detail, Stiftverbindung der Türschiene
- 1.5 Senkschraube M8x25, alle 150mm, 20 Nm
- 1.6 Türschiene oben



STEP 2 Glaseinstände, obere Lagerung, Deckblech



- 21. Bodentürschließer od. Bodenlager
- 22. Holz-/Kunststoff-Klotz, 5mm bei 100mm, 2mm bei 76,5mm Türschiene bauseits
- 23. Glaseinstand, 25mm bei 100mm, 20mm bei 76,5mm Türschiene unten
- 2.4 Glaseinstand, max. 28mm, min. 24mm bei 100mm Türschiene oben
Glaseinstand, max. 21mm, min. 18mm bei 76,5mm Türschiene oben
- 25 oberer Einsatz z. B. Art. Nr. 04.610
- 26 Oberes Lager z. B. Art. Nr. 01.117 (PT 21)
- 27 Holzlöffel zur Entfernung der Deckbleche
- 2.8 Türschienehälfte mit angeschraubtem Einsatz
- 2.9 zweite Türschienehälfte
- 2.10 Deckblech aufklipsen (Anleitung innen im Deckblech)
- 2.11 Stirnabdeckungen anschrauben



Detail 2.2

STEP 3 Tür einhängen

- 3.1 Einsatz 04.610 (2.5) mit Oberteil 01.117 (2.6)
 Tür auf Bodentürschließer/Bodenlager setzen, unter Oberteil schwenken und Bolzen in Einsatz drehen. (3.6)
 Bolzen muß mit etwas Kraft in die Kunststoffbuchse des Einsatzes gedrückt werden, um die Wulst in der Buchse zu überbrücken. Diese Wulst dient zur Absturz-sicherung der Türschiene bei evtl. Glasbruch.
- 3.2 Einsatz, geteilt, 80409100155 und oberem Lager mit festem Bolzen wie 01.116 (PT 24) 01.115 (PT 25), 04.601
 Teil 3.3 von geteiltem Einsatz abschrauben und in Bolzen vom Oberteil stecken.
 Teil 3.5 bleibt in der oberen Türschiene eingeschraubt.
 Absturz-sicherung wie bei 3.1
 Tür auf Bodentürschließer/Bodenlager setzen und einschwenken bis 3.3 und 3.5 deckungs-gleich sind. Schrauben 3.4, M6x20 festziehen. 15 Nm
- 3.3 Bei Kombination Einsatz 04.610 und Lager mit festem Bolzen darf Türschiene nicht am Glas vormontiert sein.
 Tür auf Bodentürschließer/Bodenlager setzen. Türschienehälfte 2.8 mit eingeschraubtem Einsatz 04.610 (2.5) in Bolzen des Lagers stecken, Glas an Türschiene legen und mit zweiter Türschienehälfte 2.9 wechselseitig verschrauben. Absturz-sicherung wie 3.1

