

Oberer Eckbeschlag PT 20

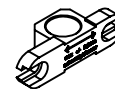


03.110/03.112

Art. Nr. 03.110 (10 mm Glas)

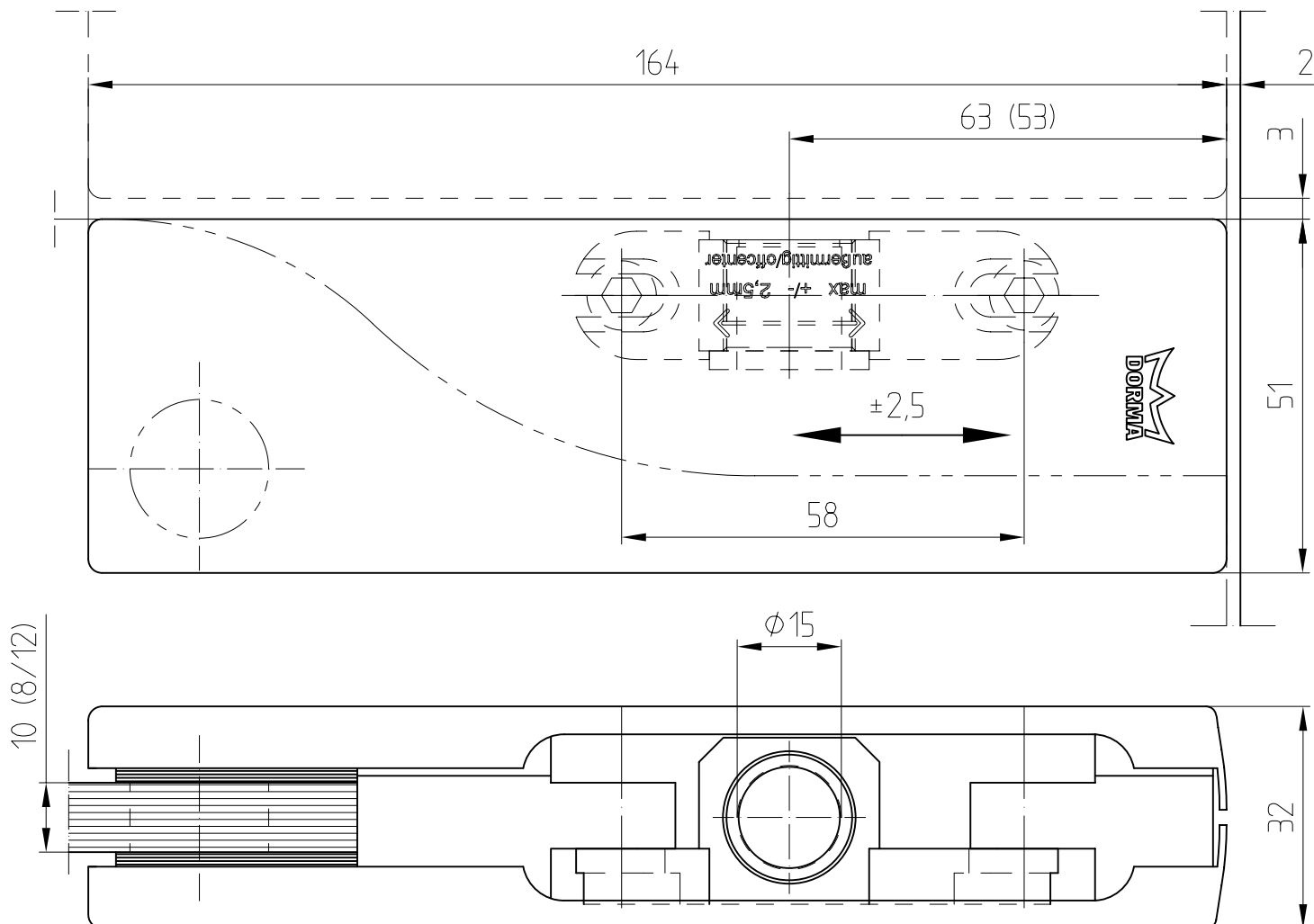
Art. Nr. 03.281 (15/19 mm Glas)

inkl. Einsatz für Zapfen $\phi 15$ mm (Art. Nr. 03.111)



Art. Nr. 01.900 extra Zwischenlage (8 mm Glas)

Art. Nr. 01.901 extra Zwischenlage (12 mm Glas)

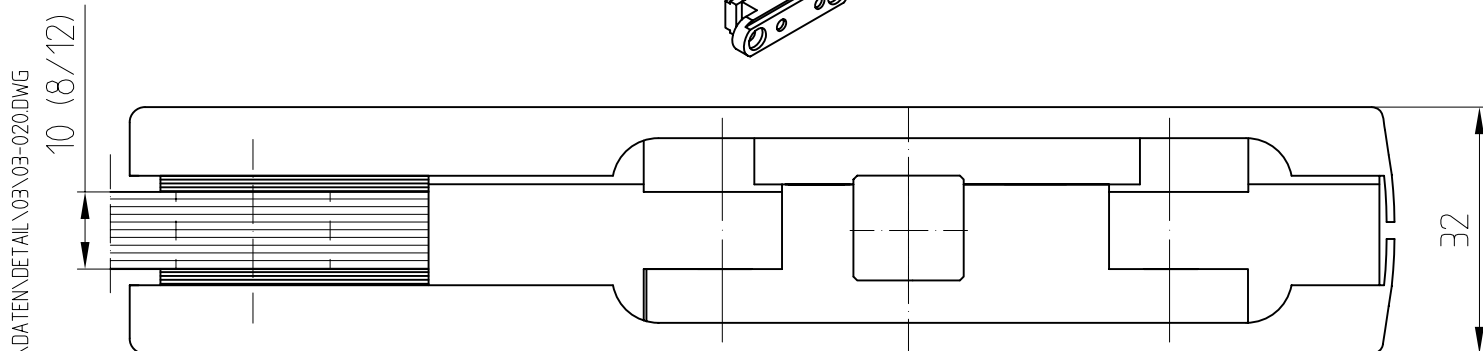
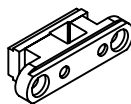


Oberer Eckbeschlag PT 22

Art.-Nr. 03.112 10 mm Glasdicke

inkl. Einsatz für Rahmentürschließer (RTS)

(Art.-Nr. 03.113)



F:\DATEN\DETAIL\03\03-020.DWG