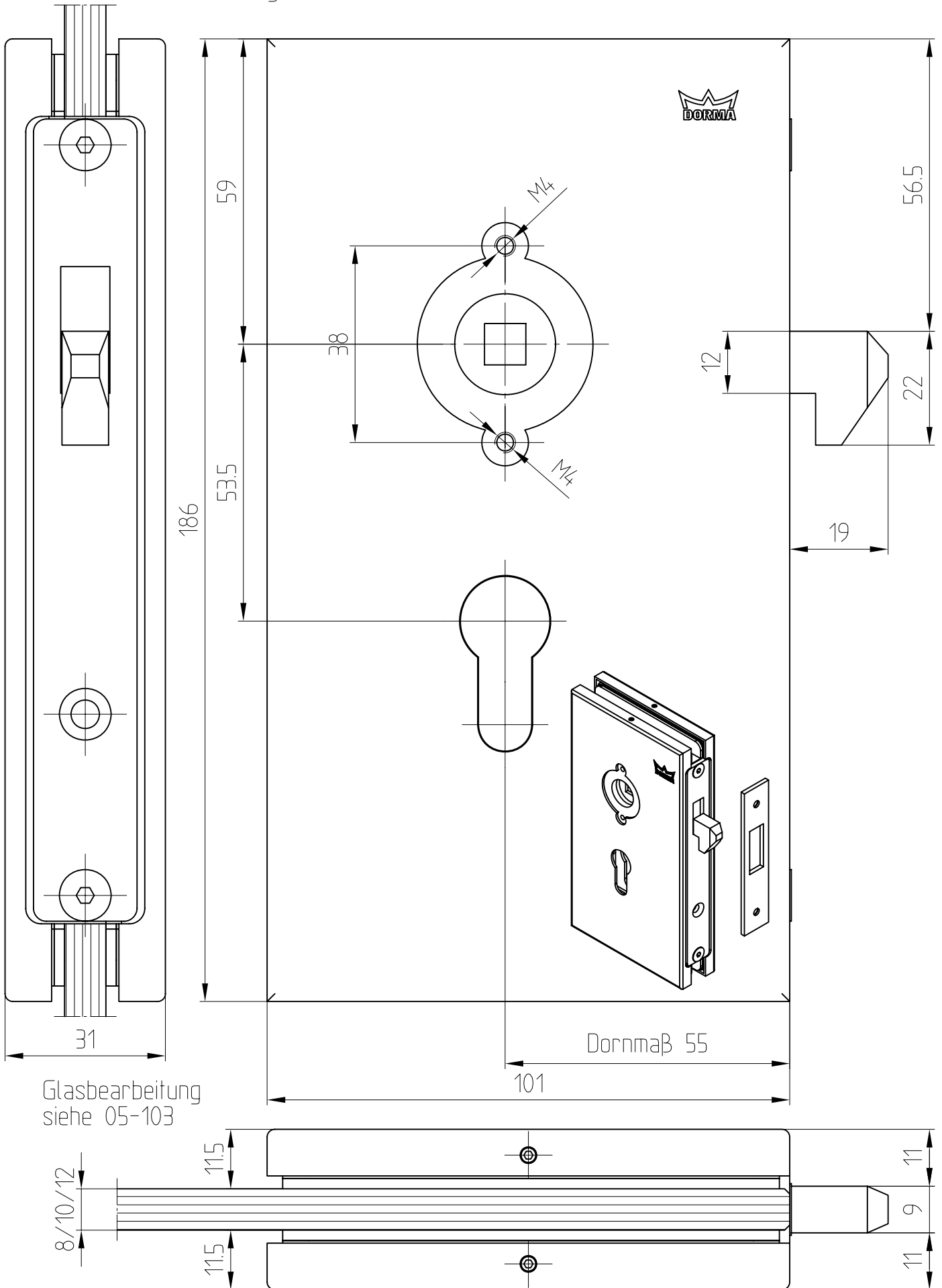


Hakenfallenschloß

vorgerichtet für Drücker mit Rosetten Art. Nr. 05.200



05.200



Glasbearbeitung
siehe 05-103

F:\DATEN\DETAIL\05\05-110.DWG

1:1

07.07

05-110