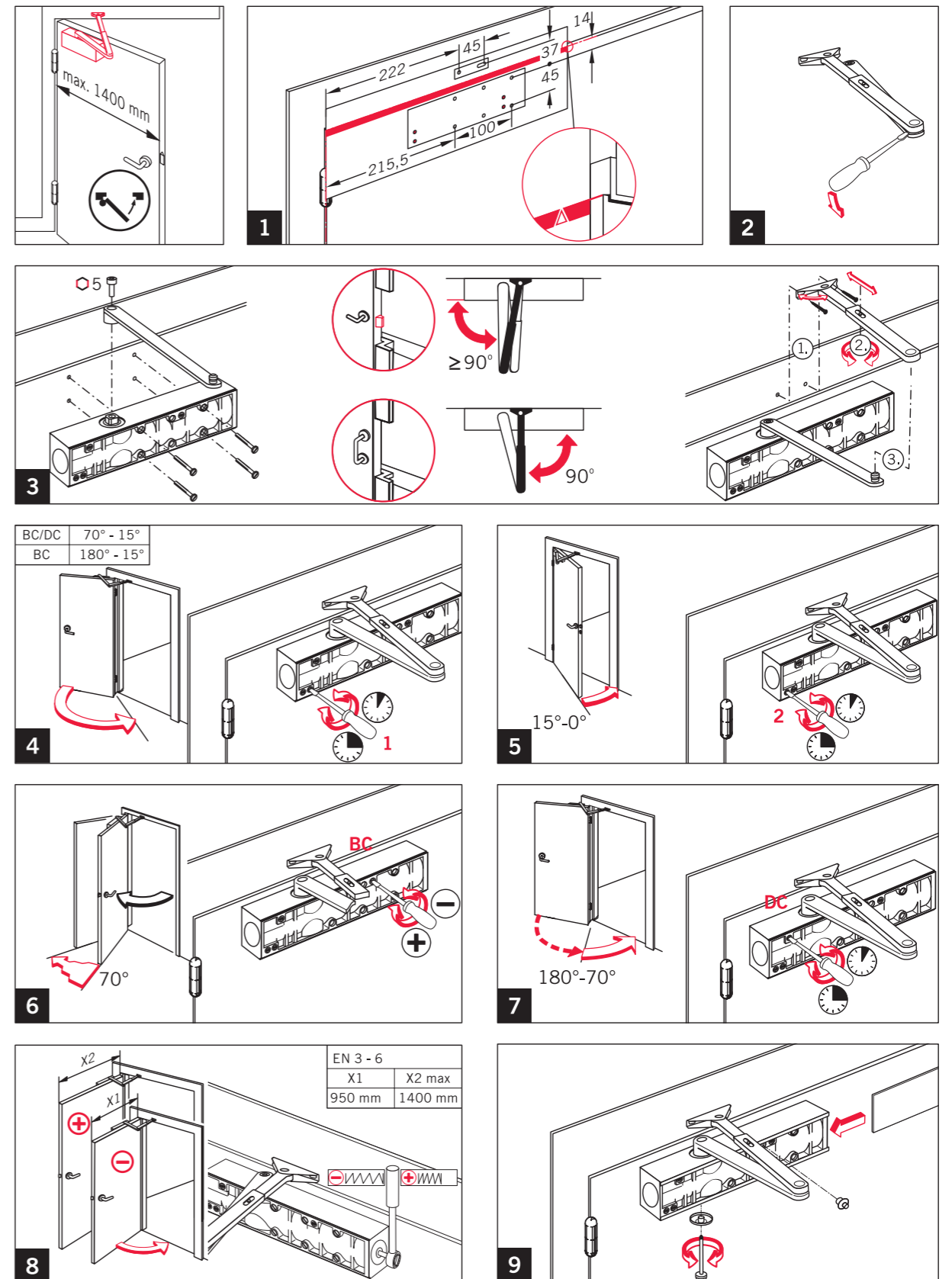
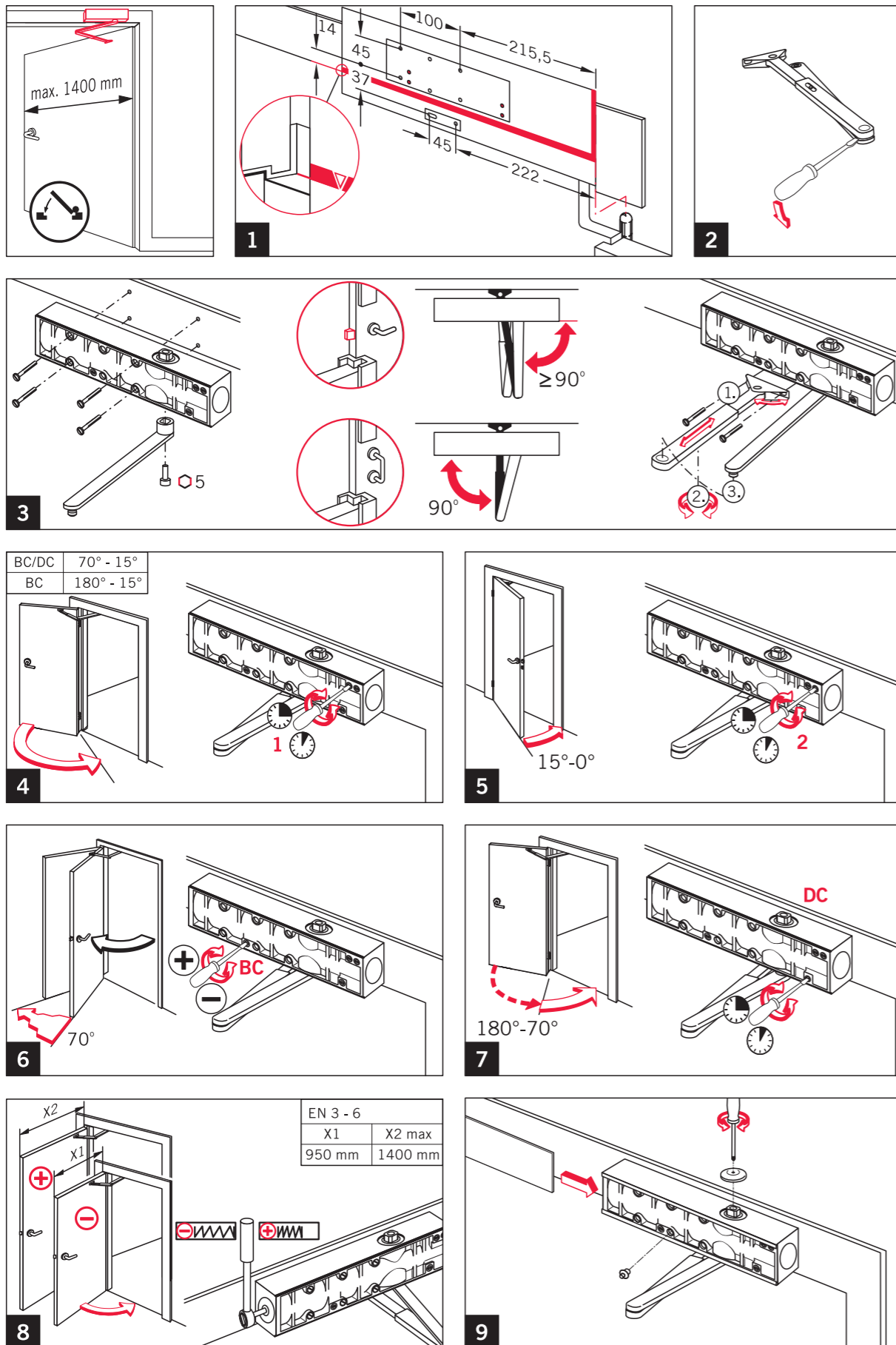


dormakaba Mounting instructions



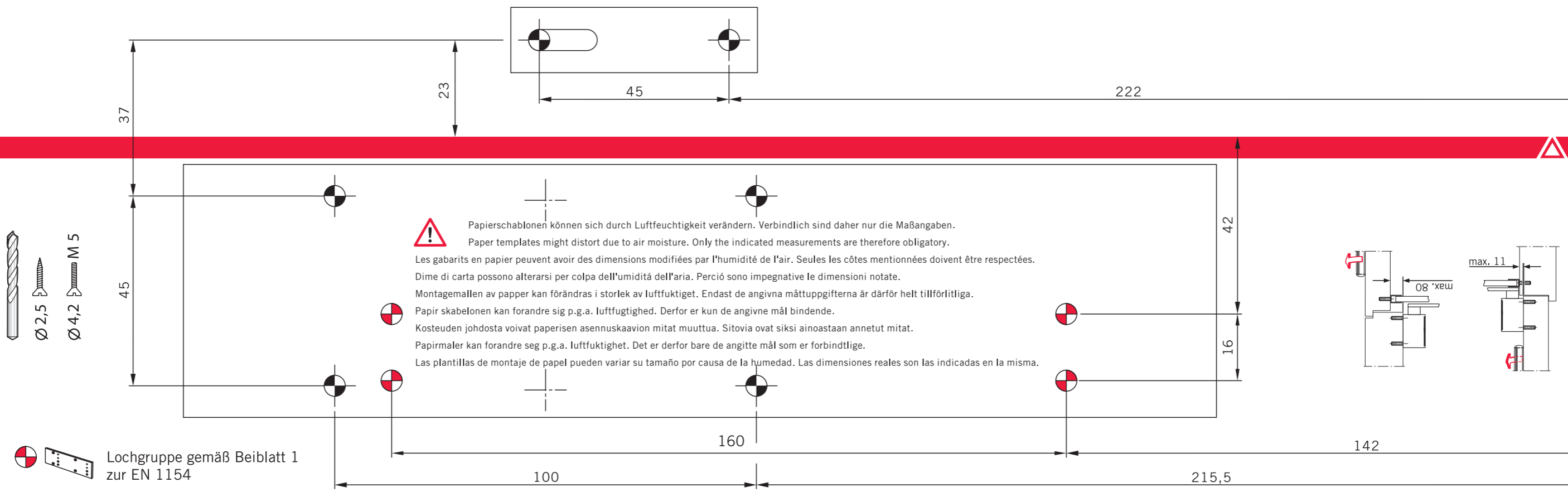
dormakaba Deutschland GmbH
 Postfach 4009
 59247 Ennepetal
 0432 - CPR-0026-33 EN 1154:1996/A1:2002/AC:2006
 DOP_0005

TS 83 EN 3-6

Mounting instructions

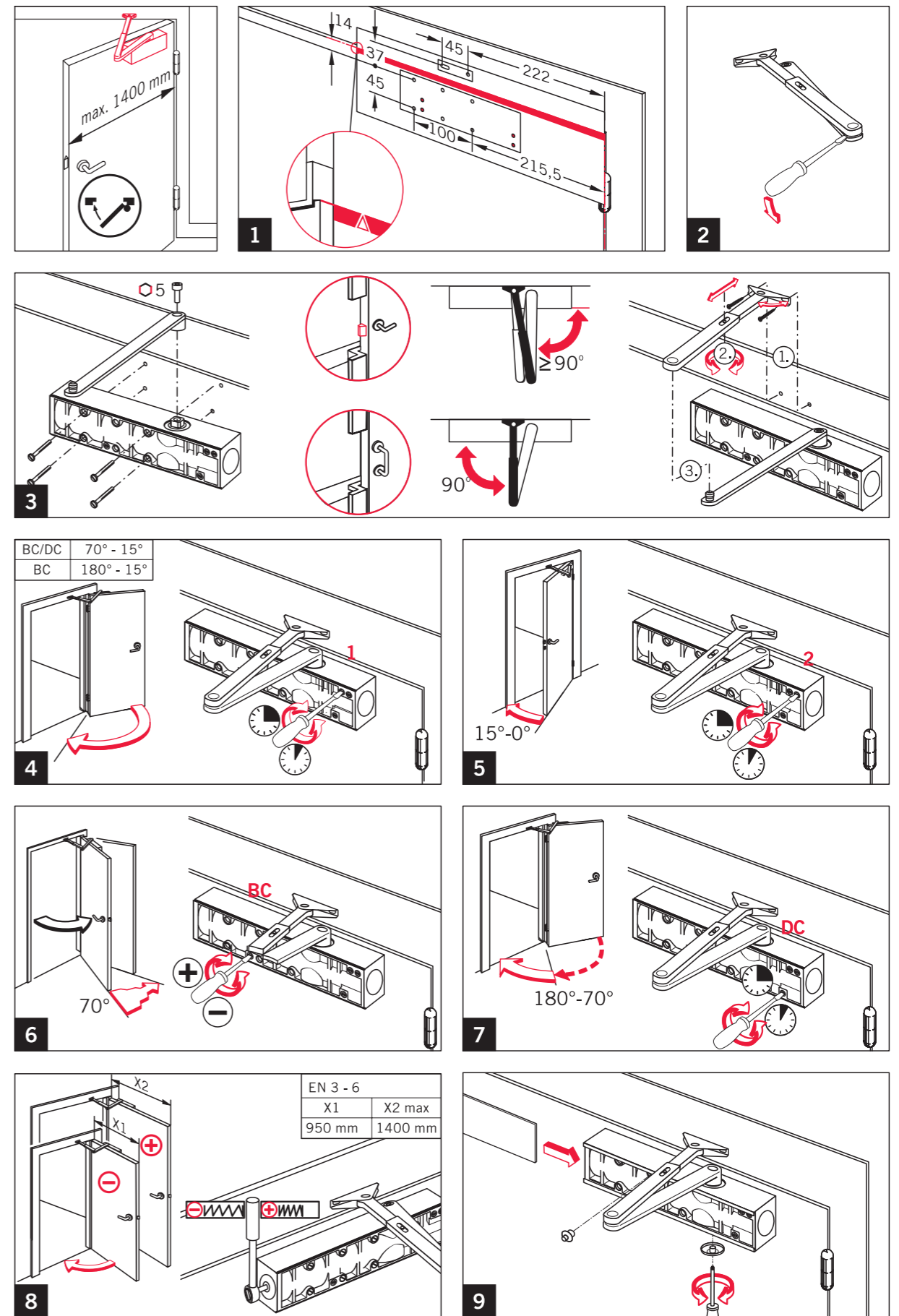
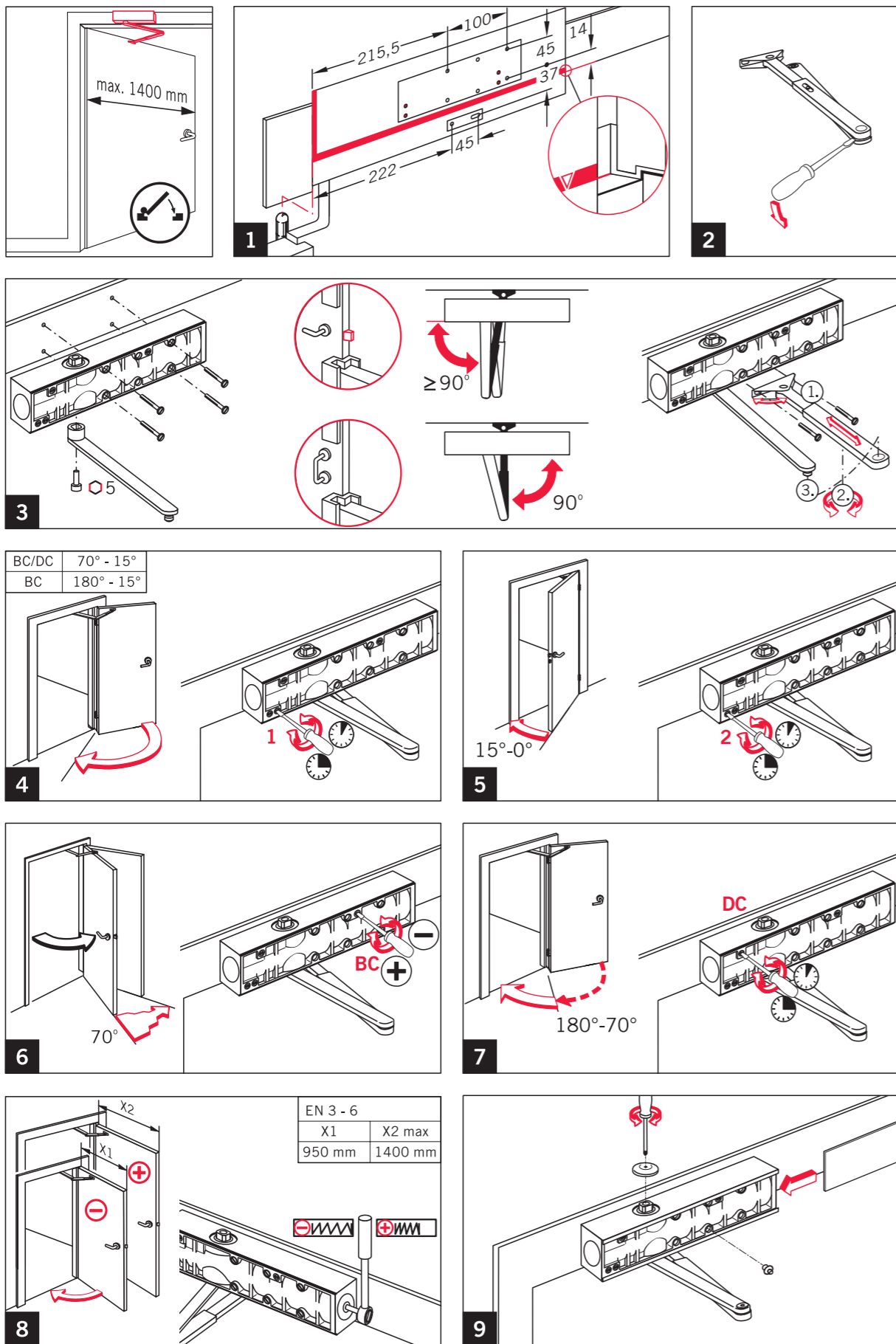
WN 056356 45532 - 2020-11

EN



dormakaba Mounting instructions

dormakaba Mounting instructions



Änderungen vorbehalten
Subject to change without notice