

T-8503-01-10

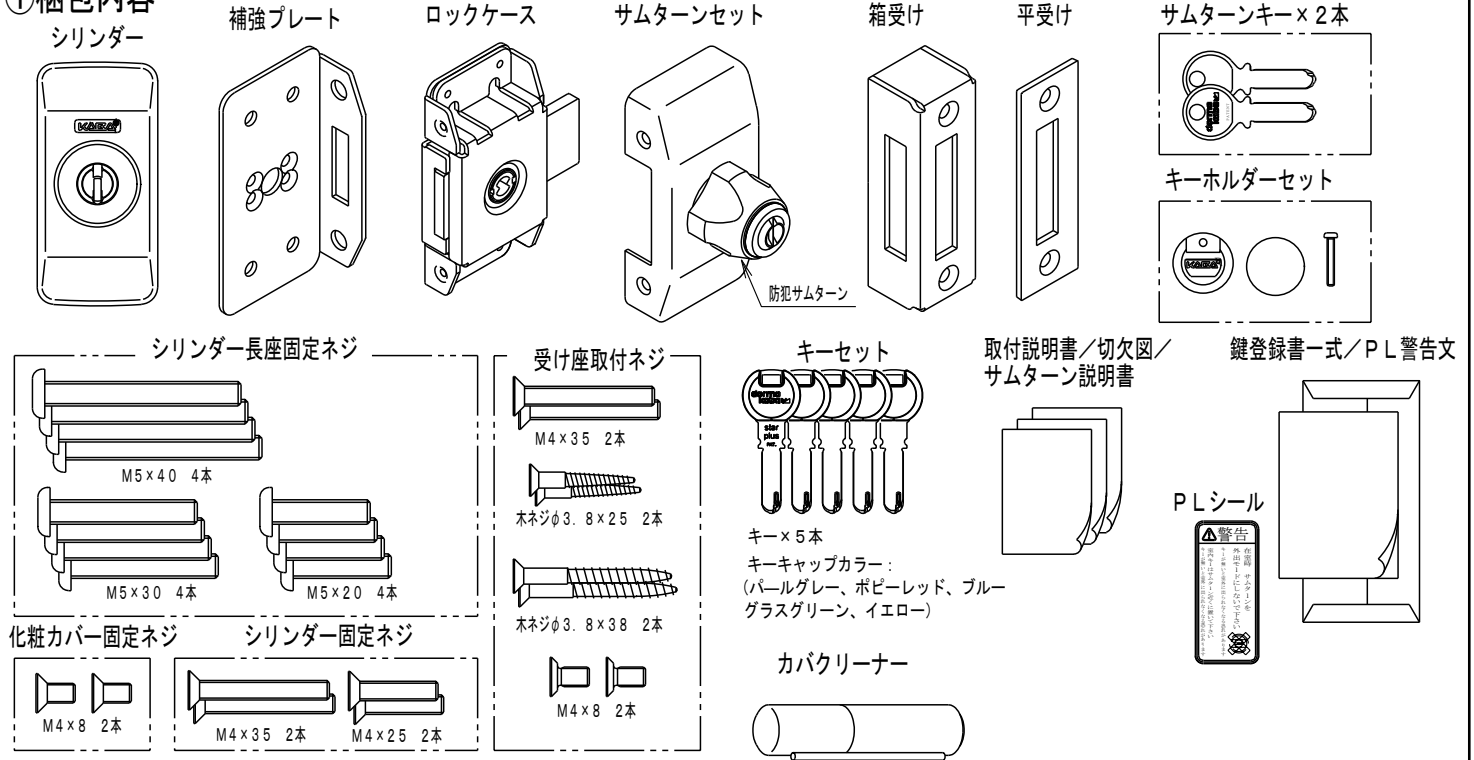
リムロック取付説明書

(Kaba star plus 8503E)

⚠ 取付作業時は必ず開扉状態にし、扉を固定して行って下さい。作業途中で扉が閉まると入室出来なくなる恐れがあります。

⚠ この製品は、コア交換を行うと防犯サムターンとの鍵合わせが出来なくなるので推奨致しません。

① 梱包内容

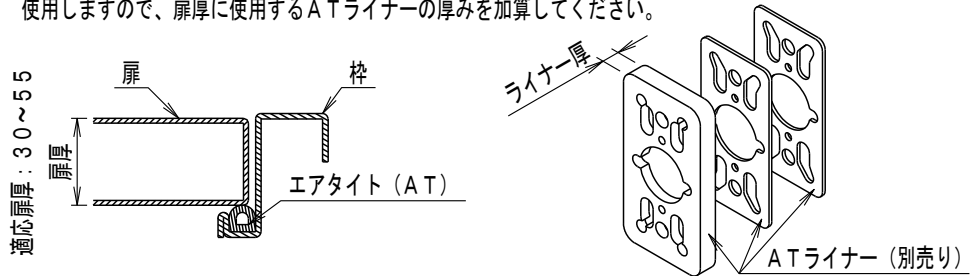


② 取付に必要な工具

スケール プラスドライバー
ボルトクリッパー
ドリル (φ3.2、φ10)
タップ (M4)
ホールソー (φ34)

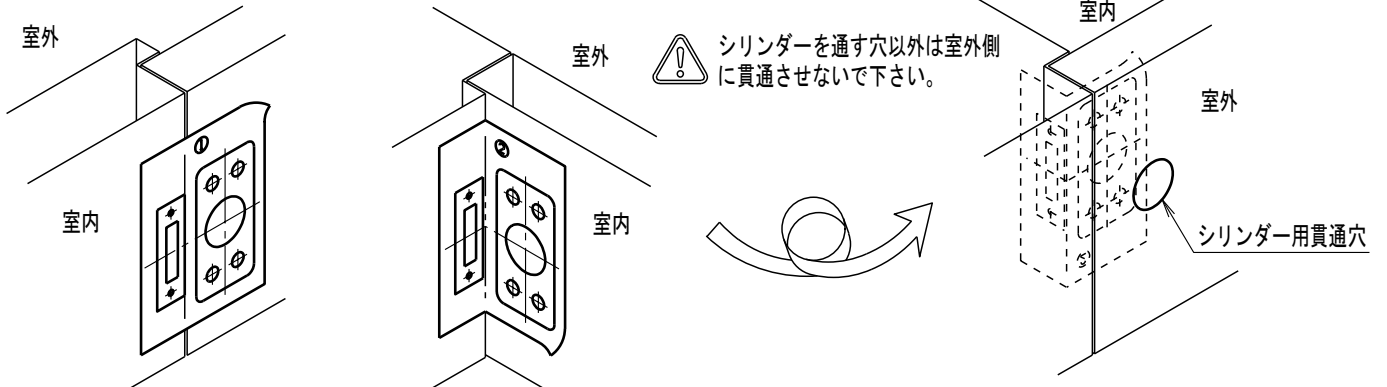
③ 加工前の確認事項

扉の厚さを確認します。また、枠にエアタイト (AT) がある場合には別売りのATライナーを使用しますので、扉厚に使用するATライナーの厚みを加算してください。



④ 切欠き加工

別紙の切欠図を使用して、扉に穴加工をします。

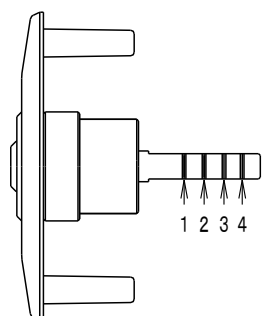


⚠ 注意! 既設の4500・4503から交換する際、補強プレートの厚み分 (2mm) 受け座との位置関係が変化し、受け座の位置を調整が必要になる可能性があります。

⑤ シリンダーのドライバーのカット・ネジの選定

1. 下記の表1を参照し、取り付ける扉厚に合わせて、シリンダーのドライバーをボルトクリッパー等でカットします。
 2. 下記の表2・3を参照し、シリンダー長座固定ネジとシリンダー固定ネジを選定します。
- ※ATライナーを使用した場合にはライナーの厚み分を加算してください。

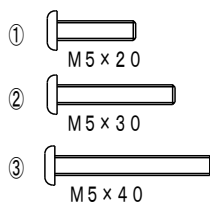
【ドライバーのカット位置】



扉厚 (mm)	カット位置
30~34	1
35~39	2
40~44	3
45~49	4
50~55	カットなし

【表1】

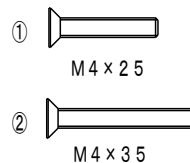
【シリンダー長座固定ネジの長さ】



扉厚 (mm)	ネジ
30~35	①
36~45	②
46~55	③

【表2】

【シリンダー固定ネジの長さ】



扉厚 (mm)	ネジ
30~42	①
43~55	②

【表3】



注意！ 必ずキーをシリンダーから抜いた状態で作業を行って下さい。
キーを差し込んだまま作業しますとシリンダーが分解し、使用出来なくなる恐れがあります。

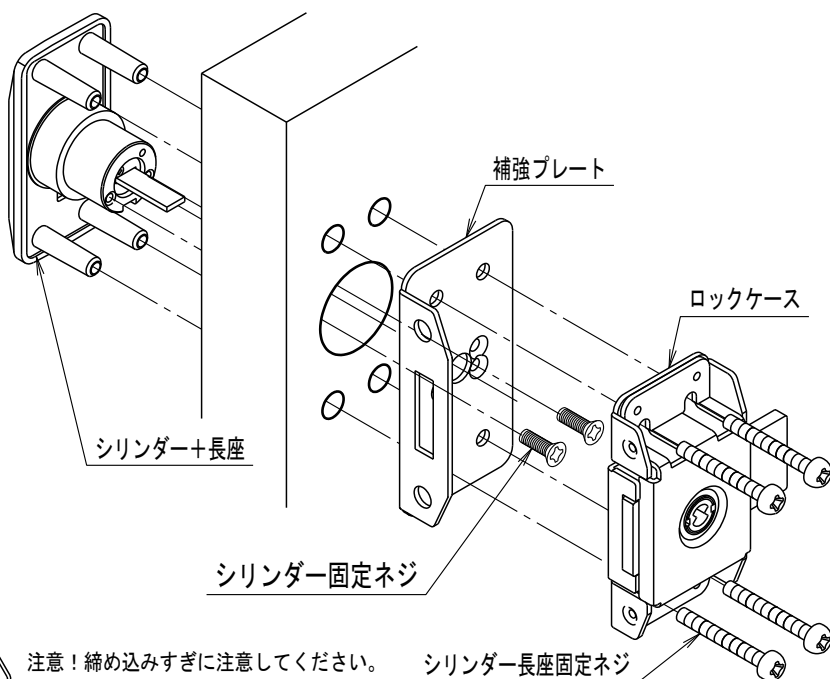
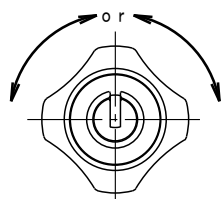
⑥ シリンダー／本体の取り付け

1. シリンダー+長座を扉に差込み、室内側から補強プレートを挟んで、シリンダー固定ネジ（2本）で固定します。
2. 補強プレートの上にロックケースを組み込み、シリンダー長座ネジ（4本）で締め込みます。
3. サムターンの向きを確認してから錠ケースに化粧カバーを組合せ、化粧カバー固定ネジ（2本）で固定します。



サムターンが回らない場合

回らない場合、化粧カバーを外しサムターンを左右どちらか回る方向に90°回して化粧カバーを取付ける。



注意！ 締め込みすぎに注意してください。 シリンダー長座固定ネジ

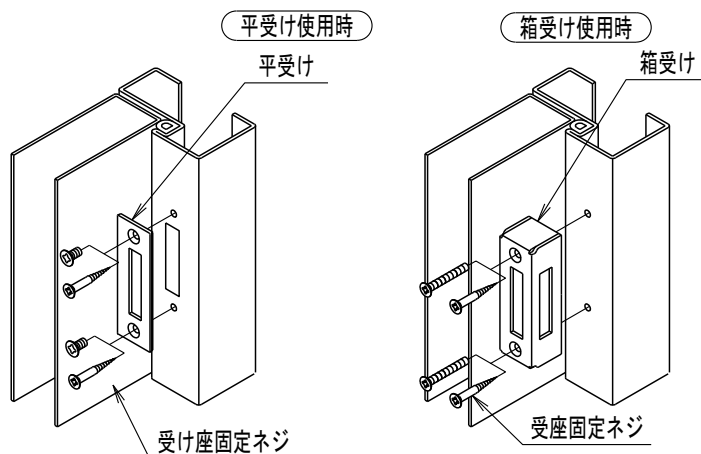
⑦ 受け座の取り付け

別紙の切欠図に合わせて受け座の位置を決めてください。

(ATライナーを使用する場合は寸法が変わりますので注意してください。)

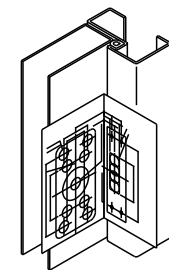
枠の材質によって加工方法及び使用するネジが異なります。

金属製扉： サラネジ
木製扉： 木ネジ

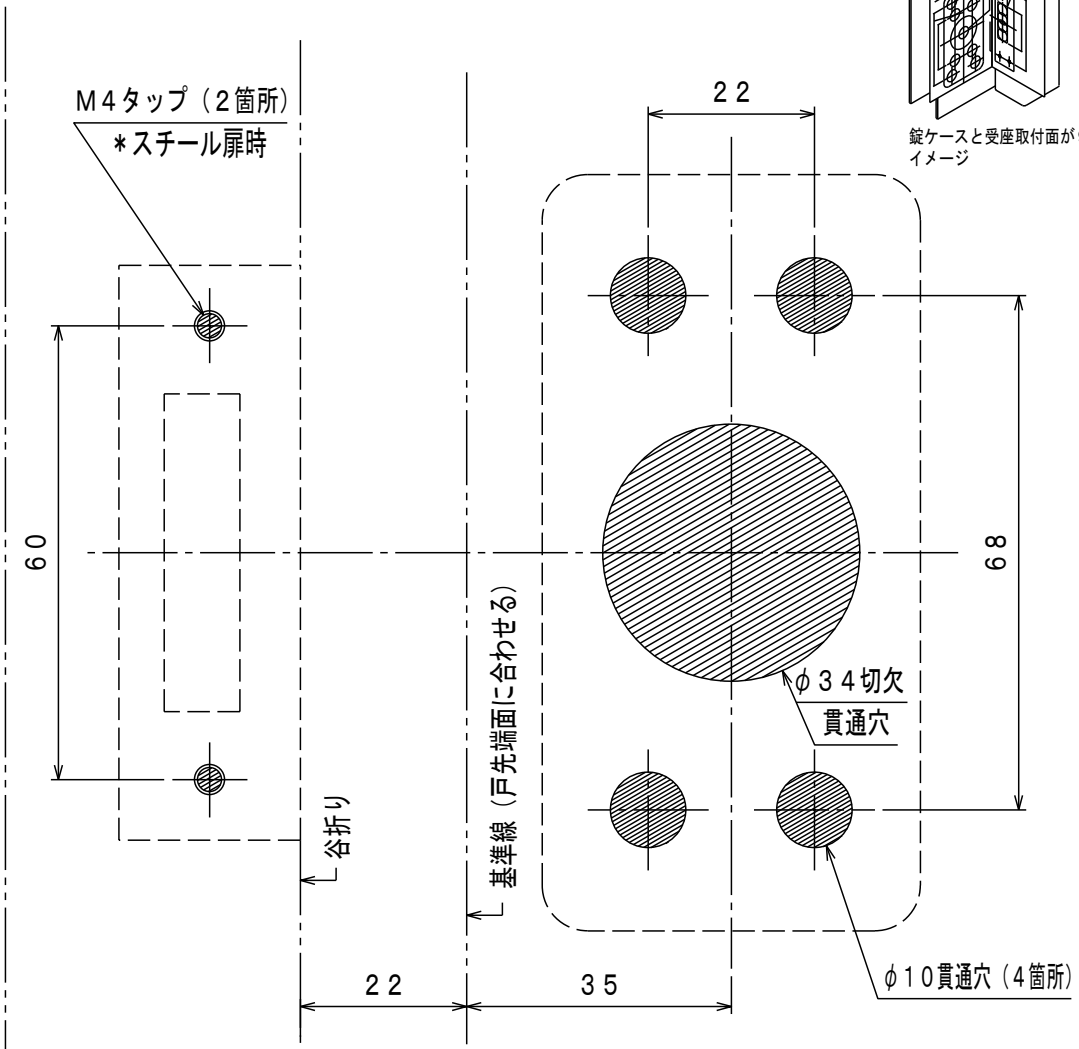
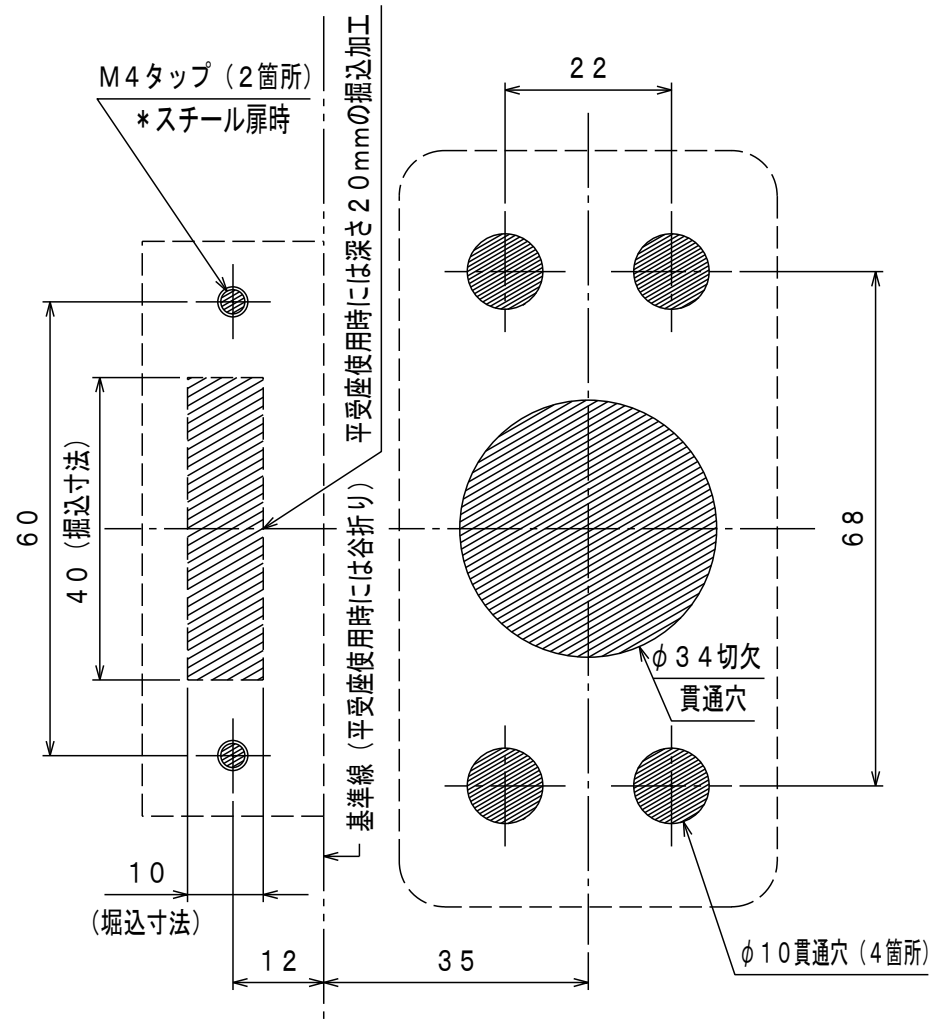


① 錠本体と受座取付面が平行で箱受座を使用の場合
錠本体と受座取付面が90°で平受座を使用の場合
(別途掘り込み加工が必要)

② 錠本体と受座取付面が90°で箱受座を使用の場合



錠ケースと受座取付面が90度イメージ



別売りのATライナーを使用する場合、ATライナーに同梱されている
取付説明書を併せてご覧下さい。