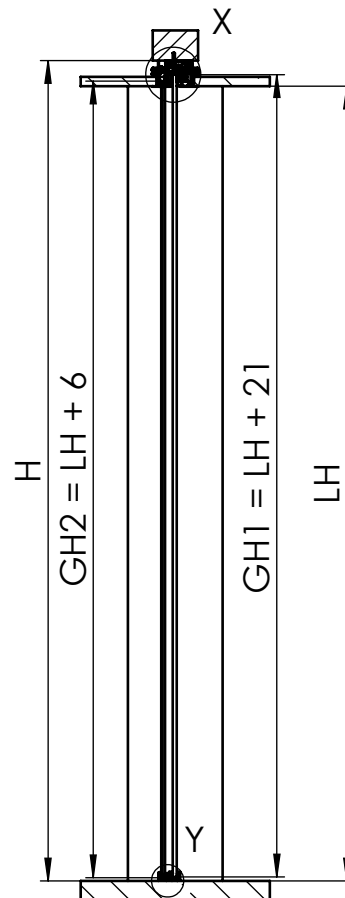
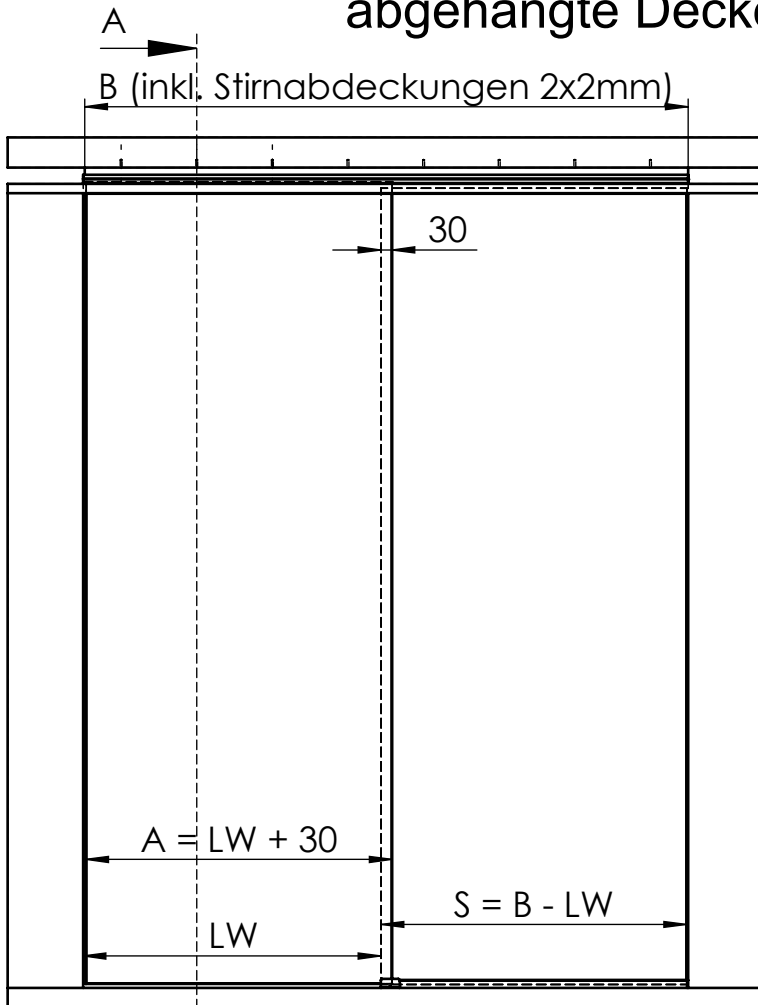
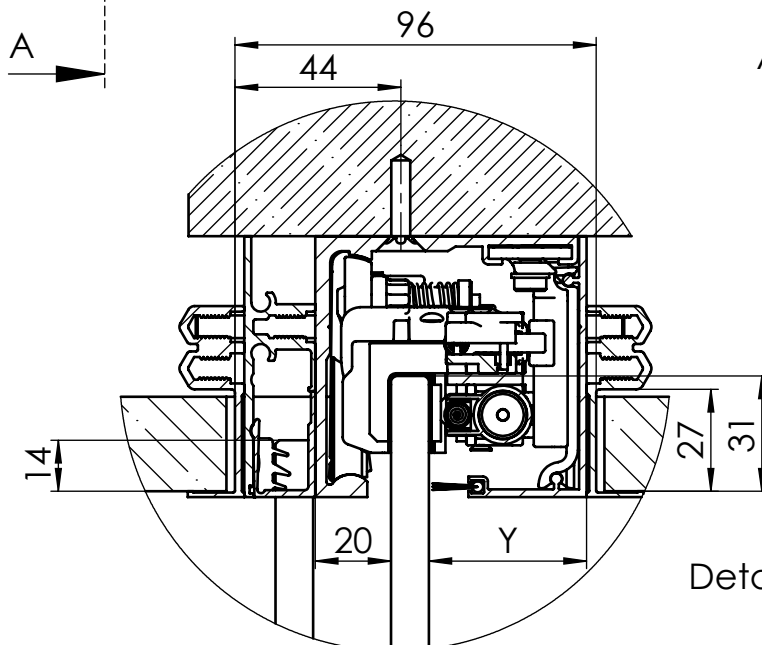


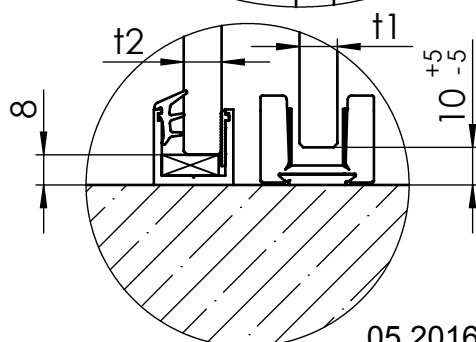
MUTO Comfort XL DORMOTION 80 abgehängte Deckenmontage



| | |
|---------------------------|-----------------------|
| max. Flügelbreite: | 2500mm |
| min. Flügelbreite: | 810mm |
| max. Flügelhöhe: | 3000mm |
| max. Flügelgewicht: | 80 kg |
| Glasdicke: | ESG/VSG 8 - 13,5mm |
| DORMOTION | Ja |
| getestet nach DIN EN 1527 | |

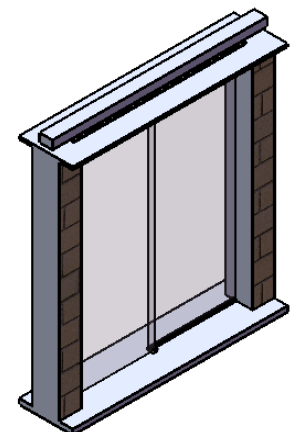


A-A (1 : 20)



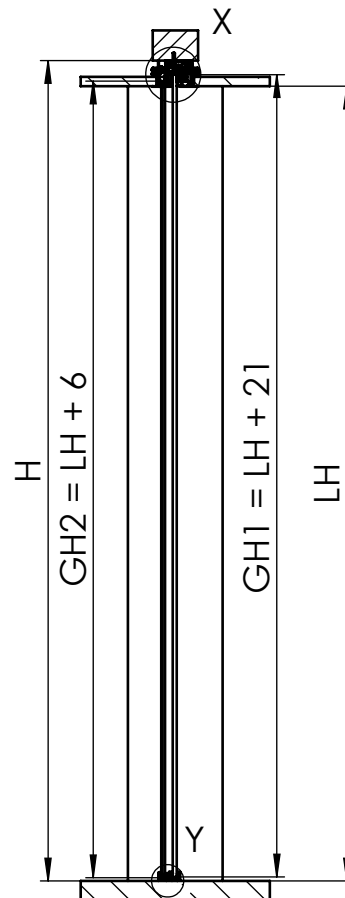
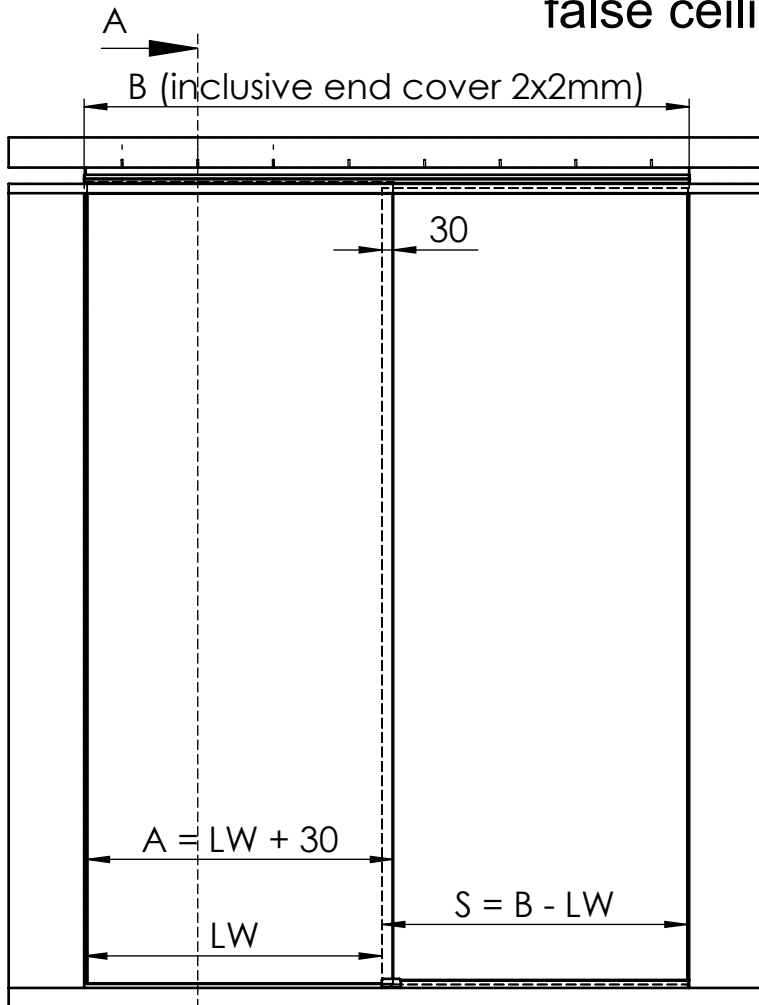
Detail X (1 : 2)

Detail Y (1 : 2)

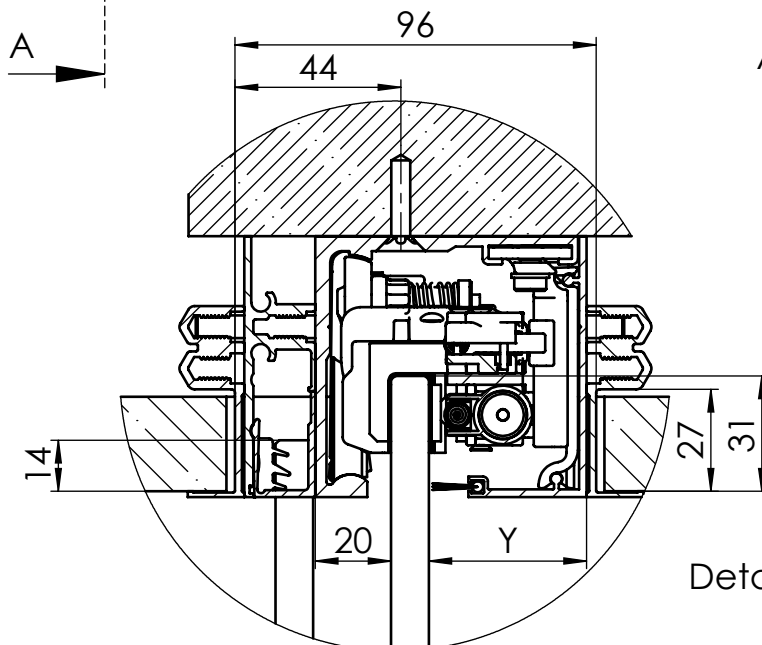


| | |
|-----|-----------------------|
| A | Flügelbreite |
| B | Laufschienenlänge |
| GH1 | Glashöhe Schiebetür |
| GH2 | Glashöhe Seitenteil |
| H | Gesamthöhe |
| LH | lichte Höhe |
| LW | lichte Weite |
| S | Glasbreite Seitenteil |
| t1 | Glasdicke Schiebetür |
| t2 | Glasdicke Seitenteil |
| Y | $72 - 20 - t1$ |

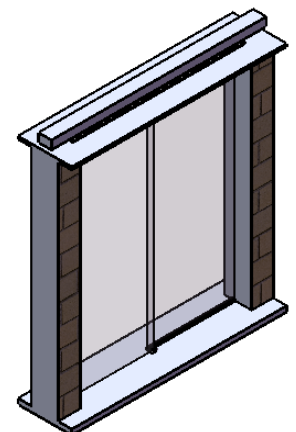
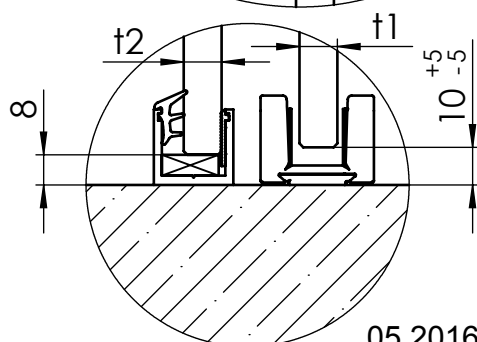
MUTO Comfort XL DORMOTION 80 fixed at false ceiling



| | |
|--------------------------|-----------------------|
| max. Door width: | 2500mm |
| min. Door width: | 810mm |
| max. Door height: | 3000mm |
| max. Door weight : | 80 kg |
| Glass thickness: | tsg/lsg 8 - 13,5mm |
| DORMOTION subsequent | Ja |
| performed to DIN EN 1527 | |



| | |
|-----|------------------------------|
| A | Glass width |
| B | length of track |
| GH1 | Glass height sliding door |
| GH2 | Glass height sidelight |
| H | total height |
| LH | clear opening height |
| LW | clear opening width |
| S | Glass width sidelight |
| t1 | Glass thickness sliding door |
| t2 | Glass thickness sidelight |
| Y | 72 - 20 - t |



(1 : 20)

05.2016 / 011432