

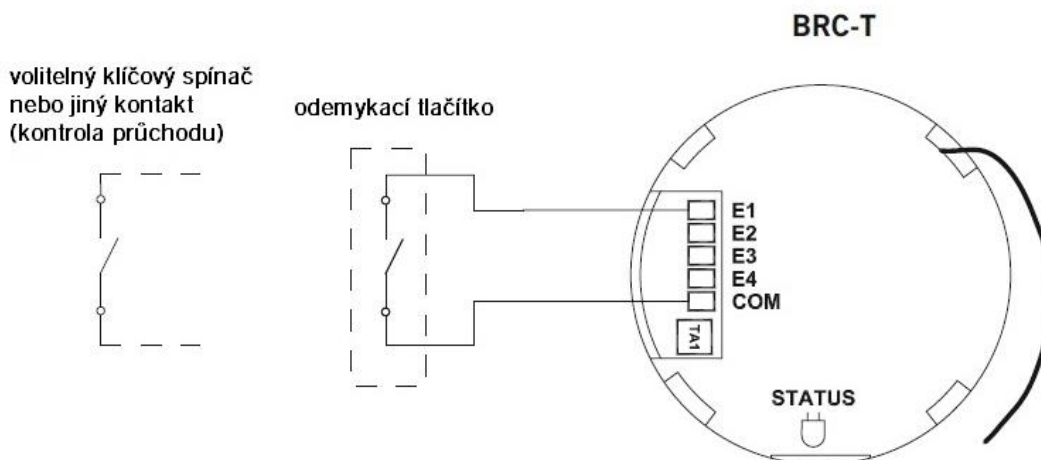
MUTO Comfort

Elektromechanický zámek

Ovládání a nastavení
elektromechanického zámku

Muto Comfort elektromechanický zámek

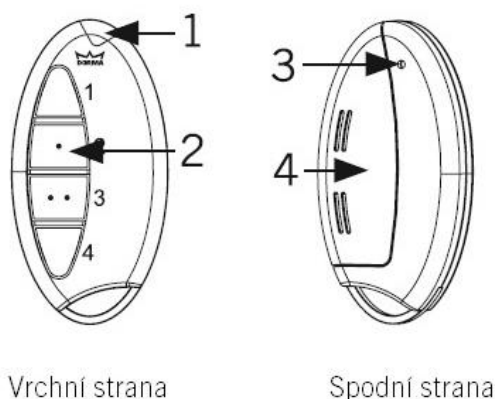
Tlačítkem ovládaný vysílač nebo ruční vysílač



BRC-H3 / BRC-W / DORMA Atent

Kontrolní body

- 1 - LED
- 2 - ovládací tlačítko (Control Buttons)
- 3 - řídicí tlačítko (Teach-in buttons)
- 4 - kryt baterie



Propojení zámku a vysílače

Čtěte prosím pozorně před zahájením propojování DORMA komponentů.
Pozorně také prosím prostudujte manuál vašeho vysílacího zařízení.

Proces propojení:

1. Krátce stiskněte řídicí tlačítko vysílače (3).

- LED na vysílači zabliká červeně

2. Stiskněte zvolené ovládací tlačítko na vysílači (2).

- LED na vysílači zabliká oranžově.

3. Stiskněte řídicí tlačítko zámku na více než 4 sekundy.

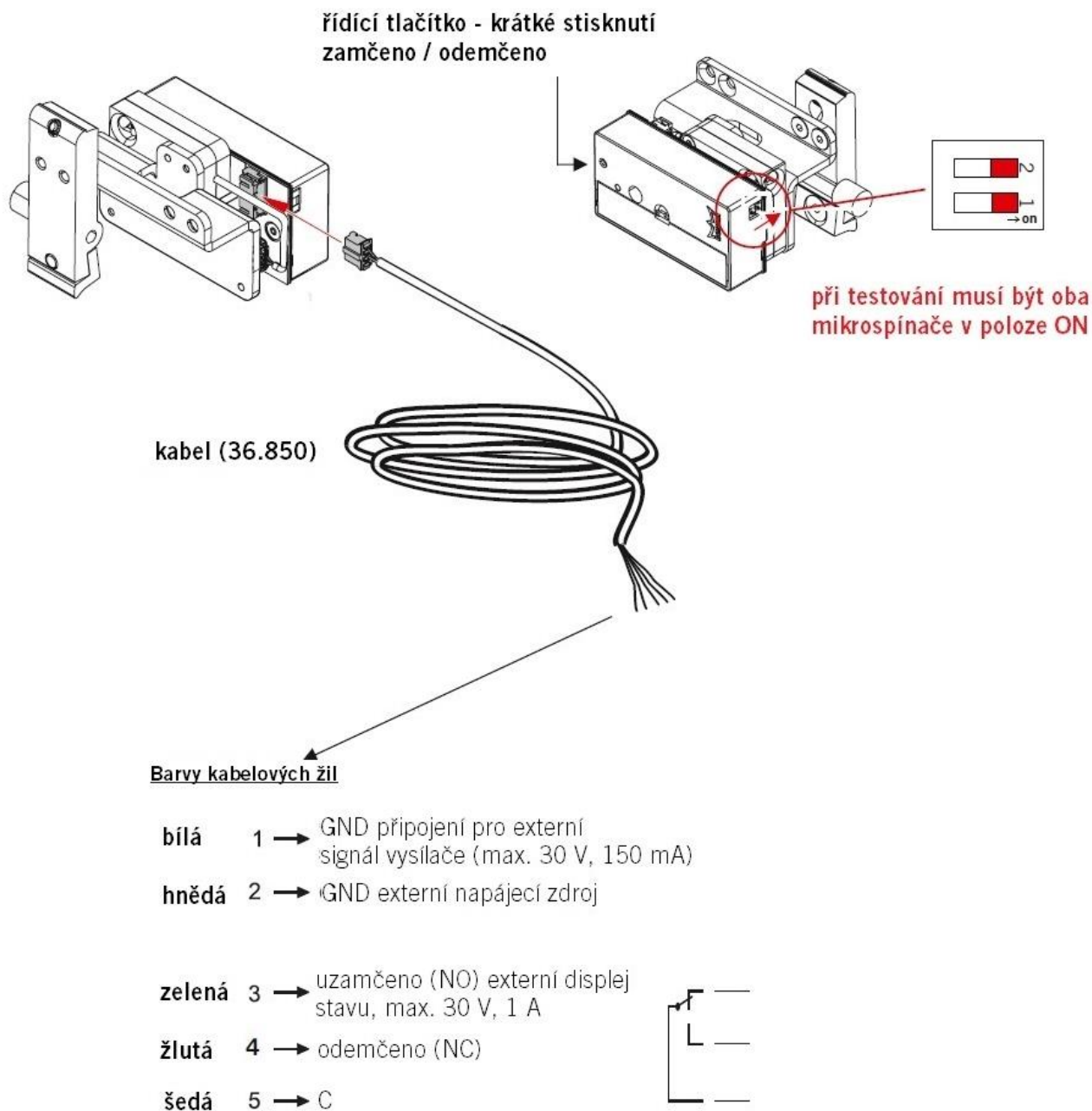
- LED zámku bliká zeleně. Zařízení jsou propojena.

www.dorma.com

Frekvence blikání je 1.6 Hz. V případě potřeby propojení zámku s dalším vysílačem opakujte kroky 1 - 3.

Muto Comfort elektromechanický zámek

Kontakt zpětného hlášení



Kapacita baterie

Předpokládaná životnost při frekvenci 5ti uzamčení denně: 2 roky (v závislosti na kvalitě použité baterie)

Akustická signalizace

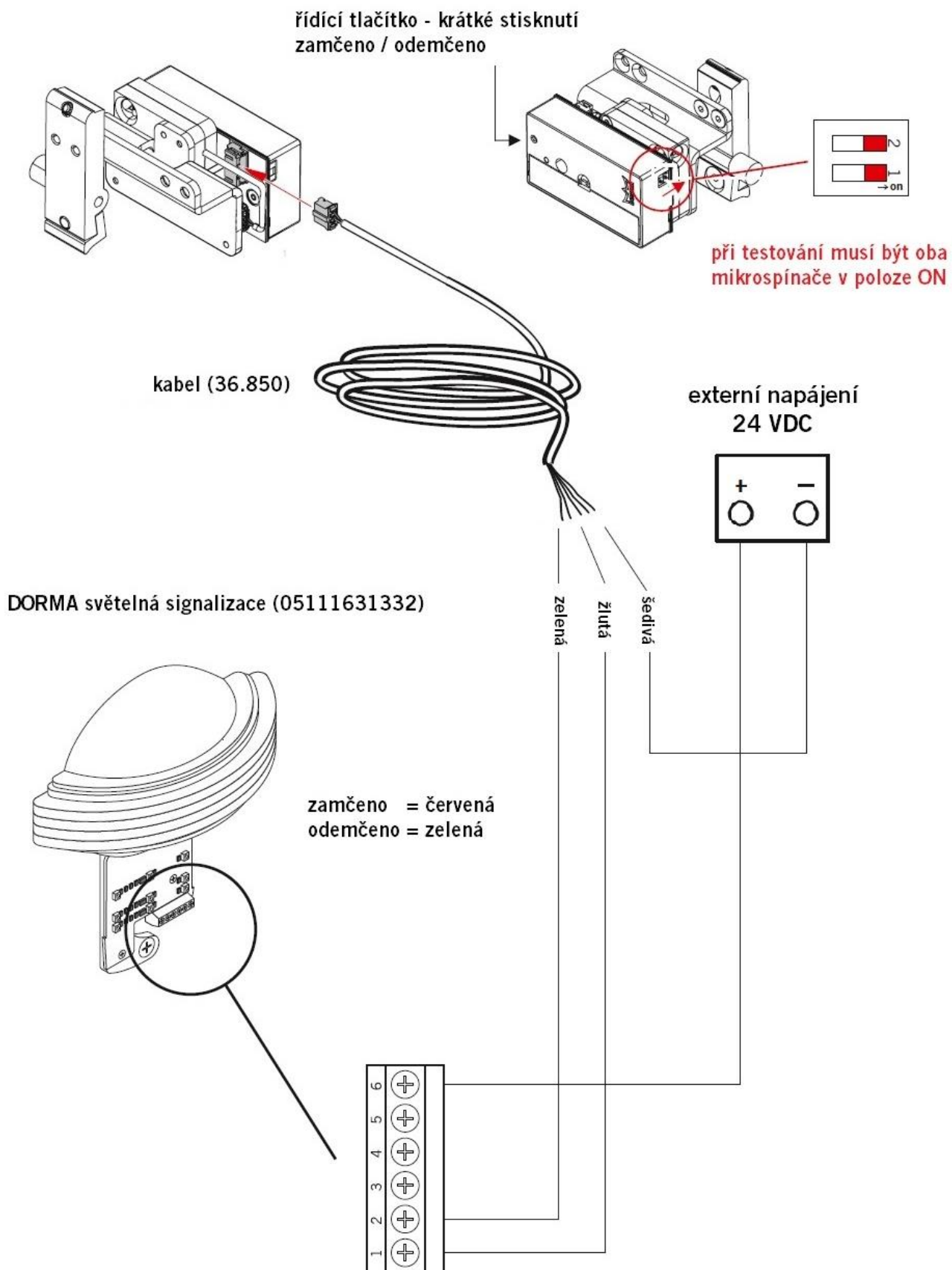
15% kapacity baterie - zámek funkční - 2 akustické signály

10% kapacity baterie - zámek funkční - 2 akustické signály

5% kapacity baterie - zámek deaktivován - 6 akustických signálů

Muto Comfort elektromechanický zámek

Světelný signál jako zobrazení stavu dveří





DORMA Deutschland GmbH
DORMA Platz 1
58256 ENNEPETAL
DEUTSCHLAND
Tel. +49 2333 793-0
Fax +49 2333 793-4950
www.dorma.com