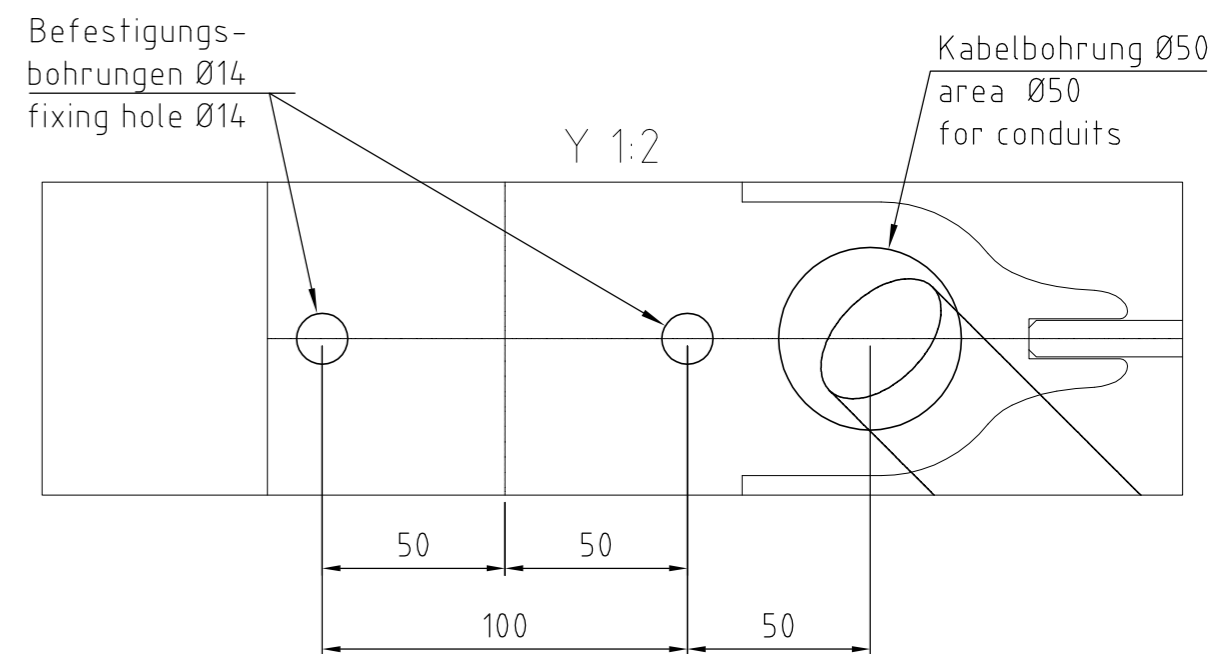
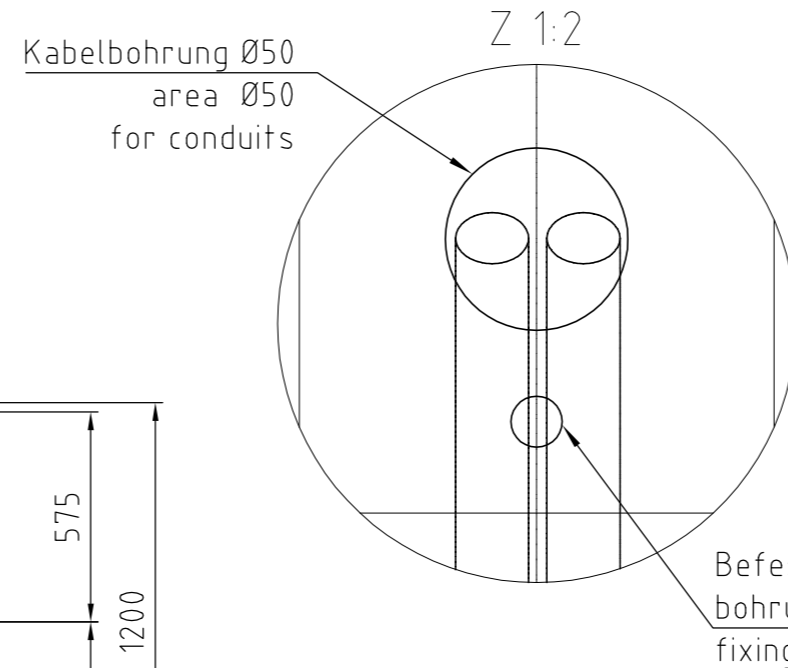
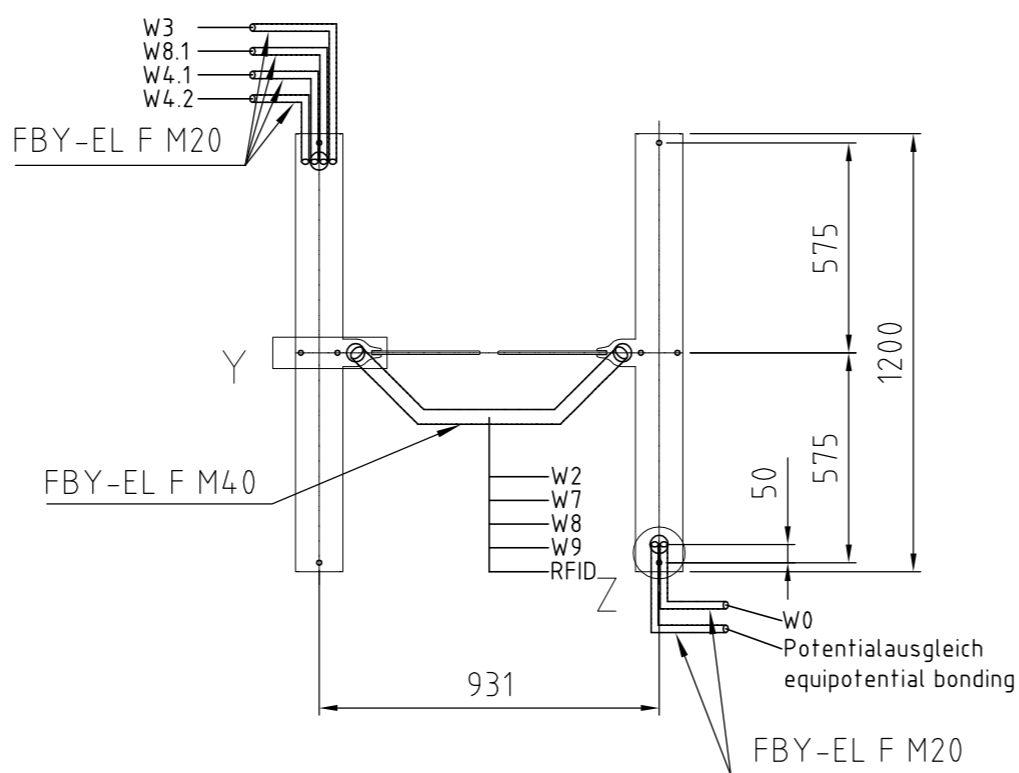
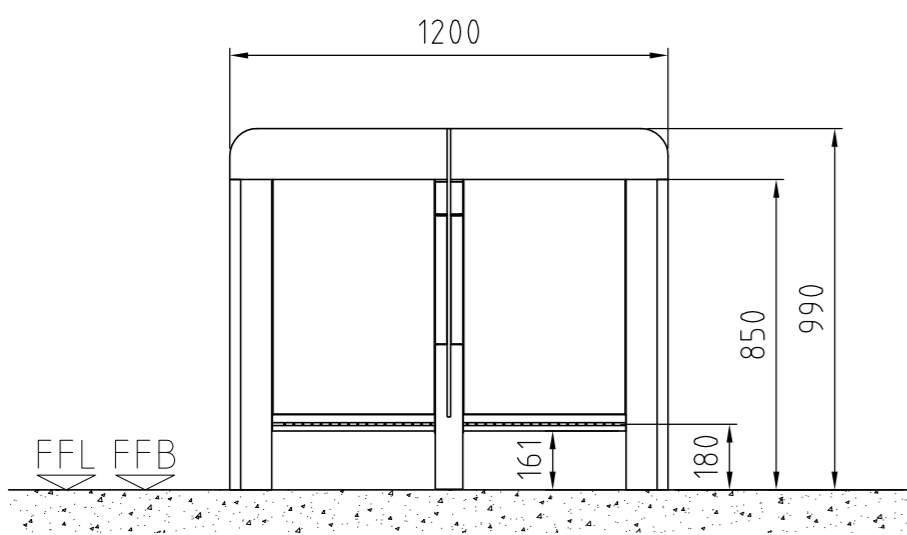


Ansicht X / view X



A		Bohr- und Kabelpläne eingefügt	22.03.2019	MSB	22.03.2019	HBR
-		Dokument erstellt	18.02.2019	MSB	18.02.2019	MKU
Index	Änderung		Datum gez	Name gez	Datum gepr	Name gepr
dormakaba Kaba Gallenschütz GmbH Nikolaus-Otto-Str. 1 Tel.: 07223/286-0 D - 77815 Bühl Fax: 07223/286-111		Kunde	Auftrags-Nr.		2040425035A	
Maßstab	1:20	Titel		Dokument-Nr.		Blatt
		Argus 40		3D Modell-Nr.		-
		verschiedene Durchgänge		Ersatz für		
		Schutzvermerk nach DIN ISO 16016 beachten! Zulässige Abweichung für Maße ohne Toleranzangabe: DIN ISO 2768-mK		Ersetzt durch		