



TS 93 Basic

Gleitschienen-
Türschliesser
im Contur Design

TS 93 Basic im Contur Design

Die Komplettlösung

Der Gleitschienentürschliesser TS 93 Basic bietet höchsten Begehkomfort durch die bewährte dormakaba cam action Technologie. Dank der Komplettverpackung ist der TS 93 Basic die ideale Lösung für einflügelige Türen bis 1250 mm Türbreite.

Der Türschliesser verfügt serienmässig über Öffnungs-dämpfung und ist ausgestattet mit Montageplatte und Basicgleitschiene. Der TS 93 Basic ist wie auch das TS 93 System im Contur Design verfügbar und geprüft nach EN 1154 sowie CE-gekennzeichnet.

Vorteile Punkt für Punkt

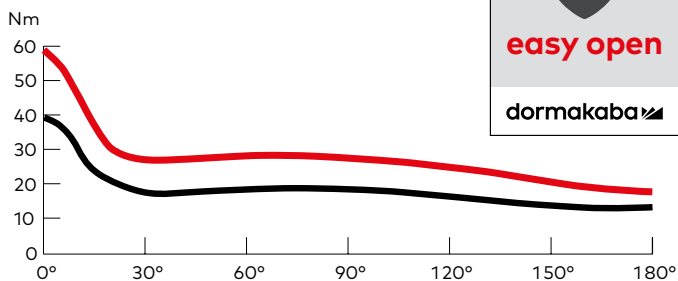
- Einfache Lagerhaltung durch Komplettverpackung
- Optimale Befestigung durch Montagekonsole mit universeller Lochgruppe.
- Einfache und schnelle Montage.
- Sowohl für DIN-L- als auch für DIN-R-Türen geeignet
- Hoher Begehkomfort und voll kontrolliertes Schliessen.
- Optional: Rastfeststellung und Öffnungsbegrenzung

Stark abfallendes Öffnungsmoment

Anders als bei herkömmlichen Gleitschienen-Türschliessern sorgt die einzigartige cam action Technologie beim TS 93 Basic für höchsten Begehkomfort. Der beim Öffnen der Tür zu überwindende Widerstand geht augenblicklich zurück. Soviel Komfort wissen vor allem Kinder und ältere Menschen zu schätzen.

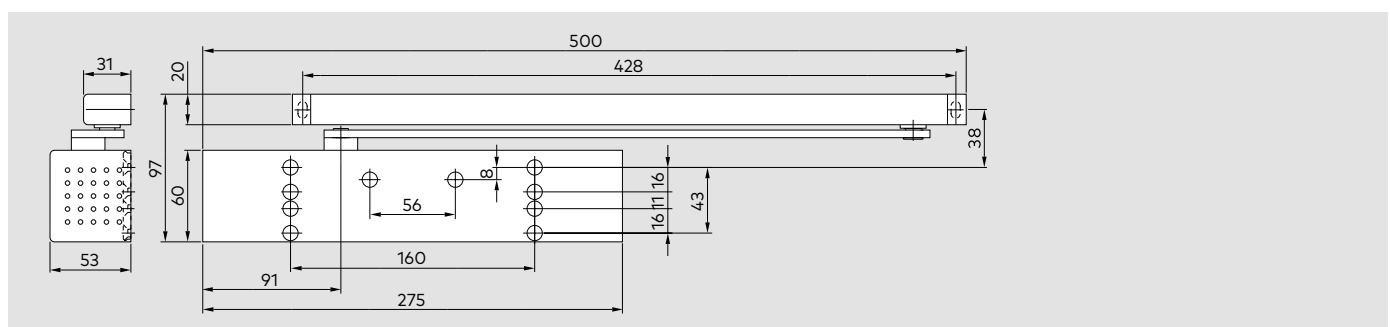
Momentenverlauf

DORMA TS 93 (max. Schliesskräfteeinstellung EN 5)



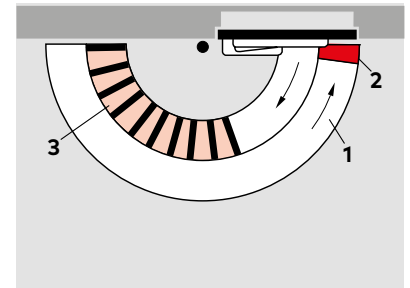
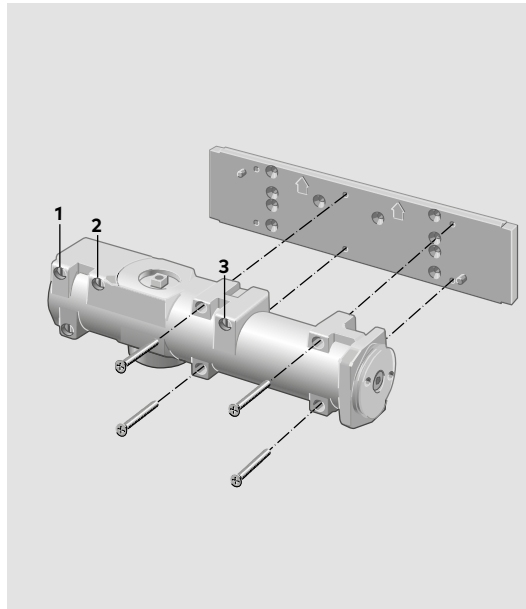
| Daten und Merkmale | | TS 93 Basic B |
|--|-------------------------|---------------|
| Schliesskraft stufenlos einstellbar | Grösse | EN 2-5 |
| Allgemeine Türen ¹⁾ | ≤ 1250 mm | ● |
| Ausstertüren, nach aussen öffnend ¹⁾ | ≤ 1250 mm | ● |
| Für Feuer- und Rauchschutztüren ¹⁾ | ≤ 1250 mm | ● |
| Gleiche Ausführung für DIN-L und DIN-R | | ● |
| Gestänge | Standard | - |
| | Gleitschiene | ● |
| Schliesskraft über Stellschraube stufenlos einstellbar | | ● |
| Schliessgeschwindigkeit über Ventil stufenlos einstellbar | | ● |
| Endschlag stufenlos einstellbar | über Gestänge | - |
| | über Ventil | ● |
| Öffnungsdämpfung (BC/ÖD) | selbstregulierend | - |
| | einstellbar über Ventil | ● |
| Feststellung | | ○ |
| Gewicht in kg | | 3,5 |
| Abmessungen in mm | Länge (L) | 275 |
| | Bautiefe (B) | 53 |
| | Höhe (H) | 60 |
| Türschliesser geprüft nach EN 1154 | | ● |
| Abfallendes Öffnungsmoment nach DIN SPEC 1104; CEN/TR 15894 | | ● |
| Einhaltung des max. Öffnungsmomentes gemäss DIN 18040 bis zu einer Türbreite von | | 1250 |
| CE-Kennzeichnung für Bauprodukte | | ● |
| ● ja - nein ○ Option | | |

¹⁾ Für besonders schwere Türen und für Türen, die gegen Winddruck schliessen müssen, empfehlen wir TS 93 EN 5-7.



Serienmässige Montageplatte mit universellem Lochgruppensystem

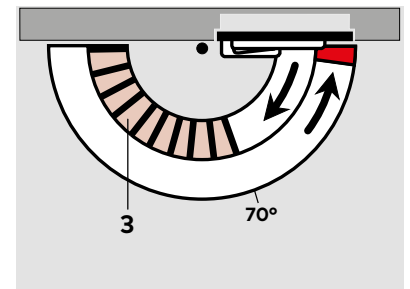
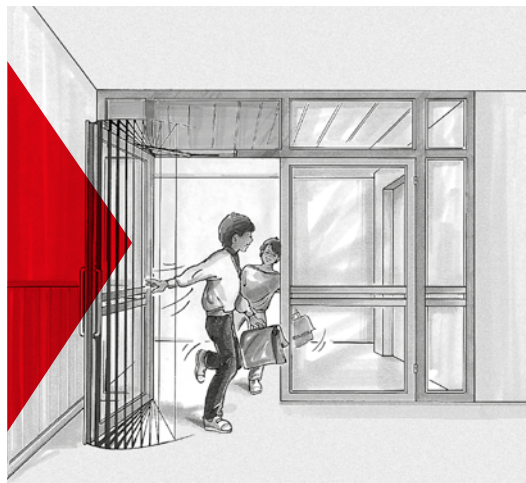
Diese Montageplatte mit universellem Lochgruppensystem, einschliesslich Lochgruppe gemäss Beiblatt 1 zur EN 1154, bietet die Gewähr, dass für die unterschiedlichsten Türkonstruktionen die jeweils optimale bzw. vorgegebene Befestigung gewählt werden kann. Die Befestigungslochgruppen sind für beide Grössen des TS 93 gleich. Zusätzliche Montageplatten werden nicht mehr benötigt. Justierstifte an der Montageplatte erleichtern die Anbringung der Schliesserkörper.



- 1 Voll kontrolliertes Schliessen mit einstellbarer Geschwindigkeit
- 2 Einstellbarer Endschlag
- 3 Einstellbare Öffnungsdämpfung

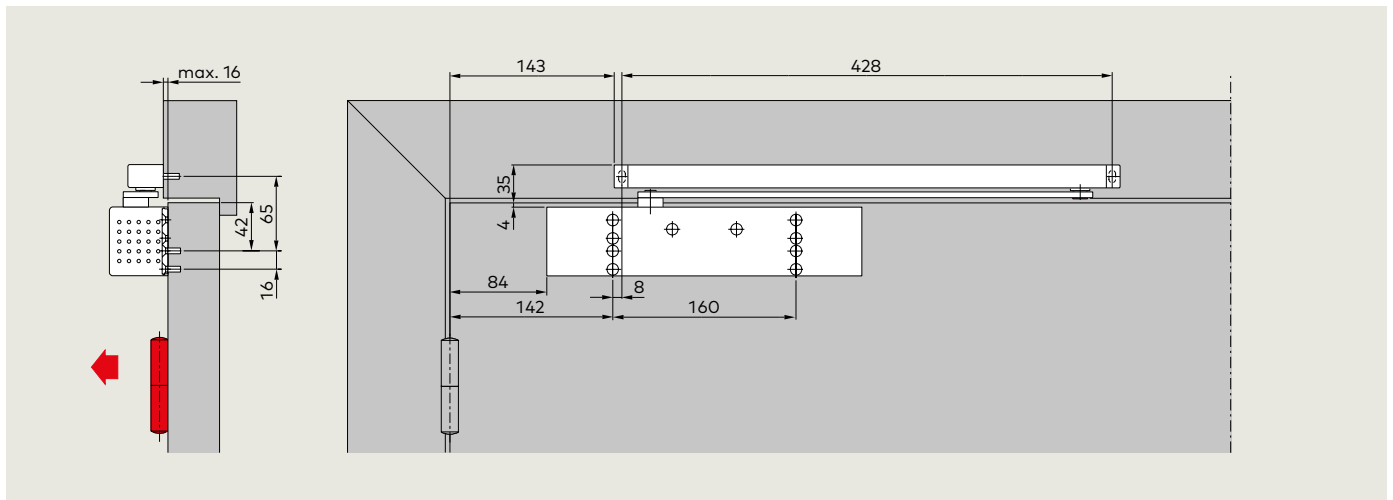
Serienmässige Öffnungsdämpfung – BC/ÖD

Durch die Öffnungsdämpfung wird der Schwung einer heftig aufgeworfenen oder vom Wind erfassten Tür weitgehend aufgefangen. Wand und Tür sind so vor Beschädigungen gut geschützt.



- 3 Einstellbare Öffnungsdämpfung

Türblattmontage Bandseite



Türblattmontage (Normalmontage) des TS 93 B Basic auf der Bandseite.

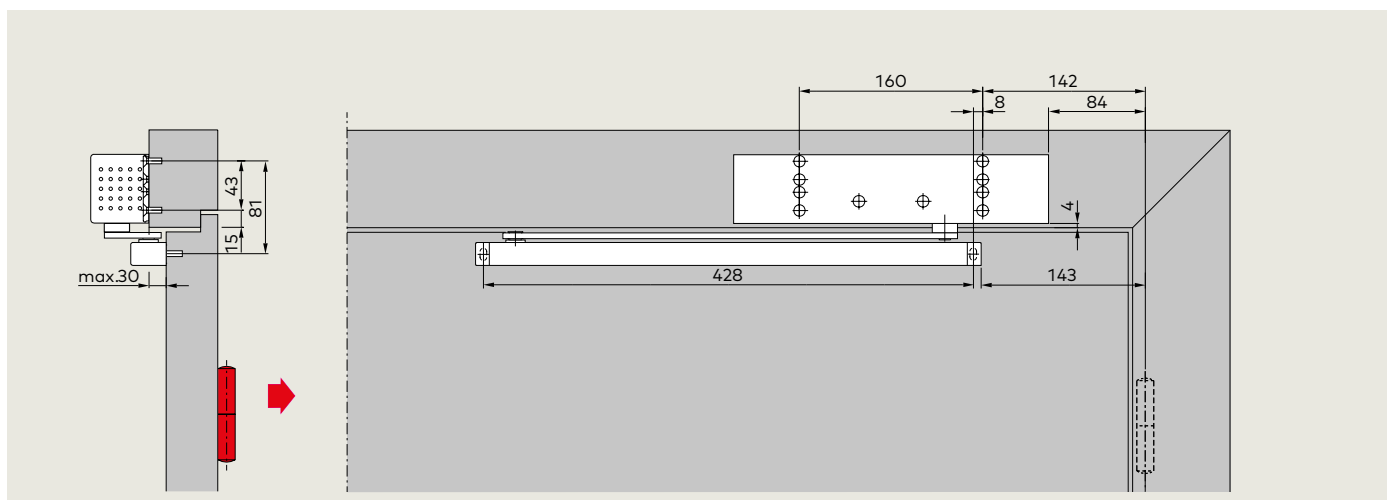
Unter entsprechenden baulichen Voraussetzungen ist bei dieser Montageart ein Öffnungswinkel von 180° möglich. In den meisten Fällen ist dabei eine Wandausnehmung für den Türschliesser vorzusehen.

F Eignungsnachweis

Der TS 93 B Basic ist vom Staatlichen Materialprüfungsamt, Dortmund, nach EN 1154 geprüft und güteüberwacht.

Beispiel: DIN-L-Tür, DIN-R-Tür spiegelbildlich.

Sturzmontage Bandgegenseite



Sturzmontage (Kopfmontage) des TS 93 B Basic auf der Bandgegenseite. Die Öffnungsdämpfung ist bei dieser Montageart nicht wirksam. Abhängig von den baulichen Gegebenheiten, ist der Türöffnungswinkel auf ca. 120° bis 145° begrenzt.

Um Beschädigungen der Tür bzw. des Türschliessers zu vermeiden, empfiehlt es sich, einen Türstopper zu setzen.

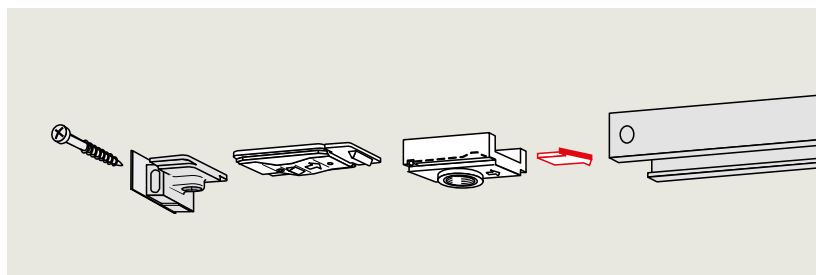
F Eignungsnachweis

Der TS 93 B Basic ist vom Staatlichen Materialprüfungsamt, Dortmund, nach EN 1154 geprüft und güteüberwacht.

Eignungsnachweis in Verbindung mit der jeweiligen Feuer- und Rauchschutztür zusätzlich erforderlich.

Beispiel: DIN-L-Tür, DIN-R-Tür spiegelbildlich.

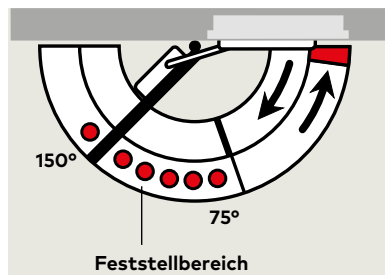
Rastfeststelleinheit



Die Rastfeststelleinheit **RF** ermöglicht ein exaktes Feststellen von Türen ohne Rückfederung bis zu einem Öffnungswinkel von ca. 150°. Die Rastfeststellung lässt sich bei Bedarf vom Benutzer einfach ein- und ausschalten, und die Ausrückkraft kann der jeweiligen Türsituation angepasst werden.

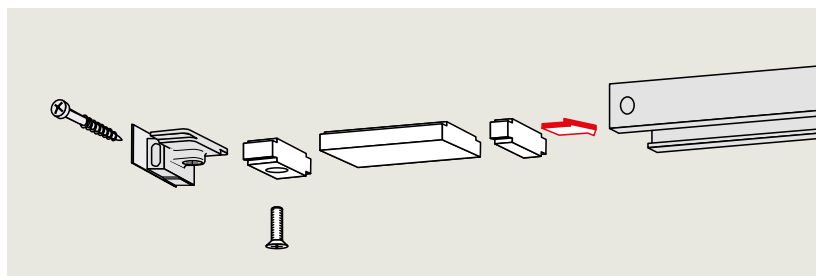
Die RF-Einheit ist sowohl für DIN-L- als auch für DIN-R-Türen geeignet und ist zur Nachrüstung der G-N-Gleitschiene vorgesehen.

Bei Türblattmontage auf der Bandgegenseite, in Verbindung mit nach aussen öffnenden Türen und bei grossen, schweren Türen ist die Rastfeststelleinheit nur bedingt einsetzbar.



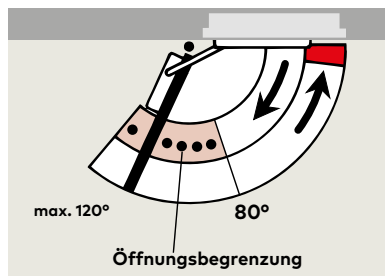
Nicht für Feuer- und Rauchschtüren.

Öffnungsbegrenzung



Zubehör für Gleitschiene G-N: **Öffnungsbegrenzung** zum nachträglichen Einschub in die Gleitschiene. Einstellbar zwischen 80° und **max. 120°**.

Durch den Einsatz der Öffnungsbegrenzung soll verhindert werden, dass eine normal geöffnete Tür gegen angrenzende Wände stösst.



Die Öffnungsbegrenzung ist keine Überlastsicherung und ersetzt in vielen Anwendungsfällen nicht den Türstopper.

Ausschreibungstext

TS 93 Basic

Gleitschienen-Türschliesser nach EN 1154 im Contur Design, mit CE-Kennzeichnung.

Mit stark abfallendem Öffnungsmoment für leichtes Türöffnen gemäss DIN SPEC 1104.

Einstellbare Schliesskraft EN 2-5.

Inklusive Montageplatte für den Schliesskörper und Basic-Gleitschiene.

Schliessgeschwindigkeit, Endschlag, hydraulisch kontrollierte Öffnungsdämpfung über Ventil komfortabel von vorne einstellbar.

DIN-L und DIN-R verwendbar.

Ausführung

- Für Türblattmontage Bandseite und Sturzmontage Bandgegenseite

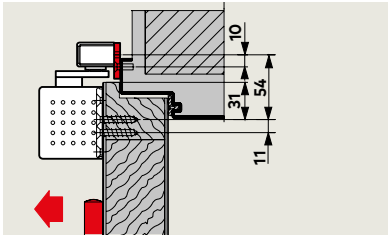
Farbe

- silberfarbig
- weiss, ähnl. RAL 9016

Zubehör

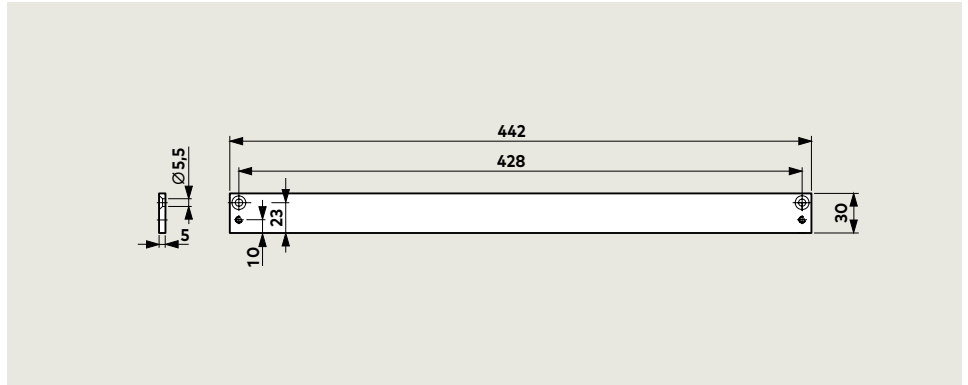
- Rastfeststelleinheit, mechanisch, nicht geeignet für die Verwendung an Feuer- und Rauchschtüren
- Öffnungsbegrenzung, nachrüstbar zur Integration in die Gleitschiene

Zubehör

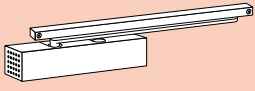
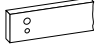

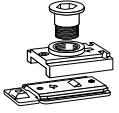


Montageplatte 30 mm für G-N + G-N Basic

Zur Anbringung der Gleitschiene
an Türrahmen, bei denen keine direkte
Montage möglich ist.



Lieferumfang und Zubehör

| TS 93 Basic | Zubehör | | |
|---|--|---|---|
| TS 93 B Basic inkl. Basic-Gleitschiene EN 2-5  | Montageplatte 30 mm zu G-N  | Öffnungsbegrenzung zu G-N  | RF-Einheit zu G-N  |
| 430204xx | 644000xx | 35800093 | 18570000 |
| xx | Farbe | | |
| 01 | Silberfarbig | | |
| 11 | Weiss (RAL 9016) | | |



Türtechnik



**Automatische
Türsysteme**



**Systemlösungen
Zutritt und Zeit**



Glassysteme



**Mechanische
Schliesssysteme**



Service

dormakaba Schweiz AG

Hofwisenstrasse 24
CH-8153 Rümlang

Mühlebühlstrasse 23
CH-8620 Wetzikon

Lerchentalstrasse 2a
CH-9016 St. Gallen

dormakaba Suisse SA

Route de Prilly 21
CH-1023 Crissier

T +41 848 85 86 87

info.ch@dormakaba.com
www.dormakaba.ch