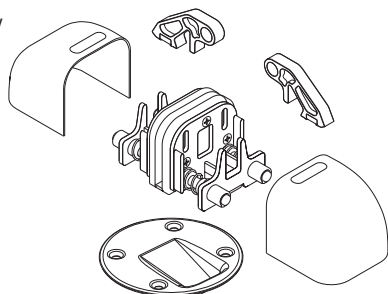


Beidseitig für Pendeltüren / Both-sided for double action doors

WN 058547 45532, 06/18 / 013279

Lieferumfang

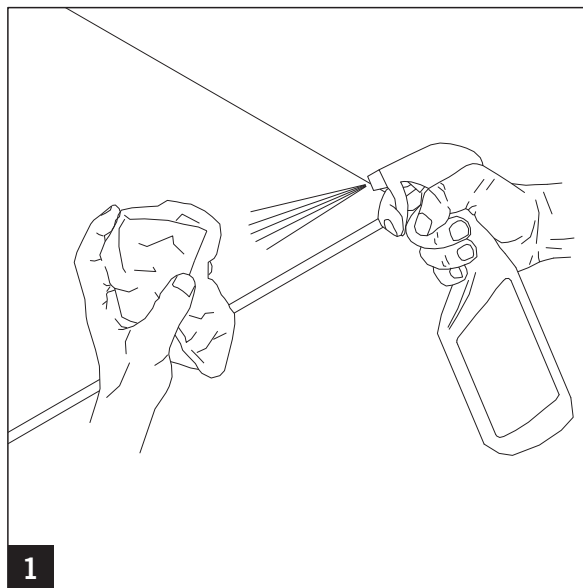
Scope of delivery



Art. Nr.: 10.592 für 8 mm Glasdicke
 Art. No.: 10.592 for 8 mm glass thickness

Art. Nr.: 10.593 für 10 mm Glasdicke
 Art. No.: 10.593 for 10 mm glass thickness

Art. Nr.: 10.594 für 12 mm Glasdicke
 Art. No.: 10.594 for 12 mm glass thickness



2-Komponenten Kleber

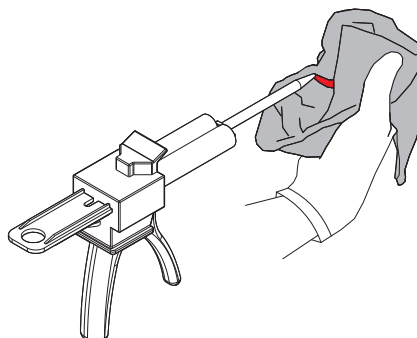
Empfehlung: INNOTEK ® Repaplast Art.-Nr. 07.631
 "Sicherheitsdatenblatt", "Technische Informationen" und
 "Verarbeitungshinweis" des Klebstoffherstellers beachten!

Vor Gebrauch einen Mischrohrinhalt verwerfen um Fehlmischungen
 zu vermeiden und die optimale Klebstoffaushärtung sicherzustellen
 (Entsorgung gemäß Sicherheitsdatenblatt).

2-component glue

Recommendation: INNOTEK ® Repaplast Art.-No. 07.631
 Please observe the "Safety Data Sheet", the "Technical Information"
 and the "Instructions for use" from the adhesive manufacturer!

Before use, extrude one length of the mixing tube in order to
 prevent mixing errors and ensure optimal adhesive hardening
 (disposal according to safety data sheet)

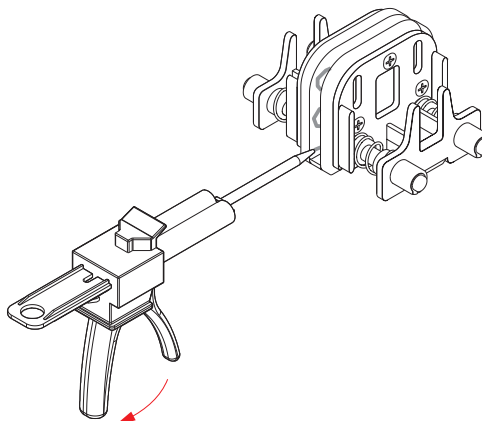


2



Begrenzte Verarbeitungszeit bei
 Raumtemperatur (ca. 23°C)

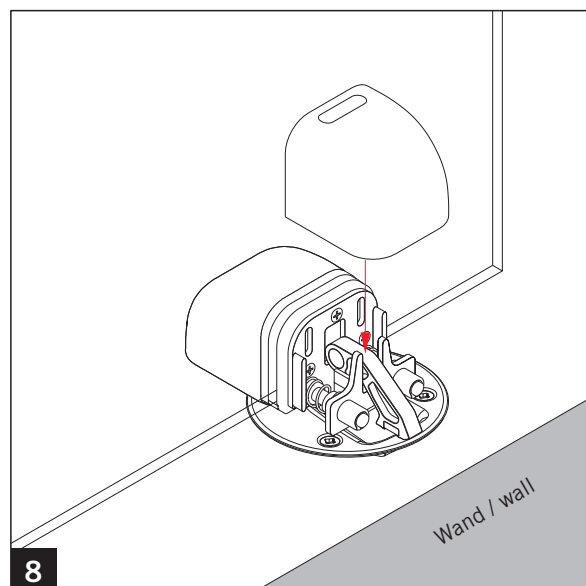
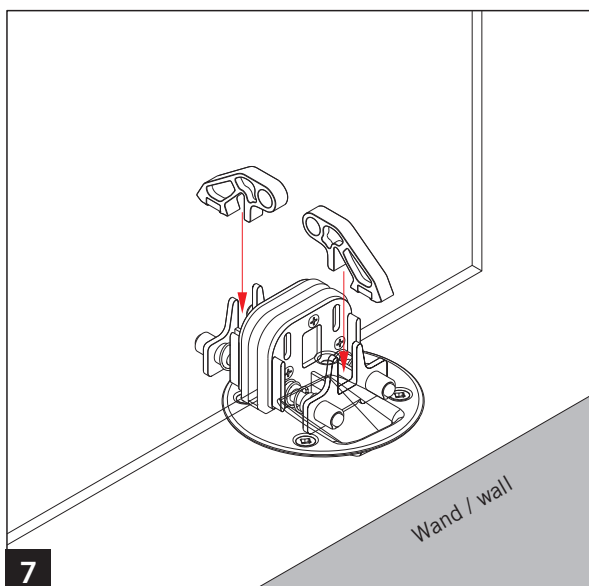
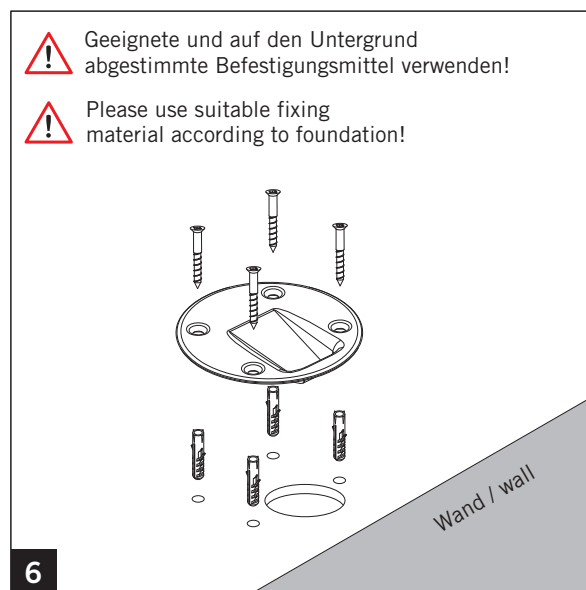
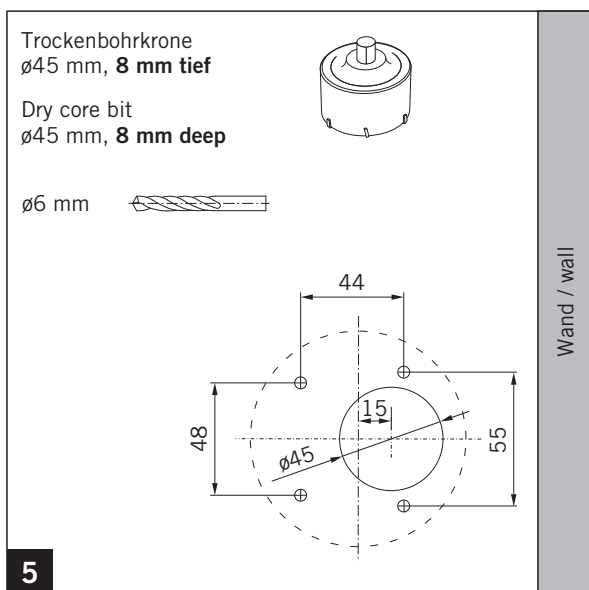
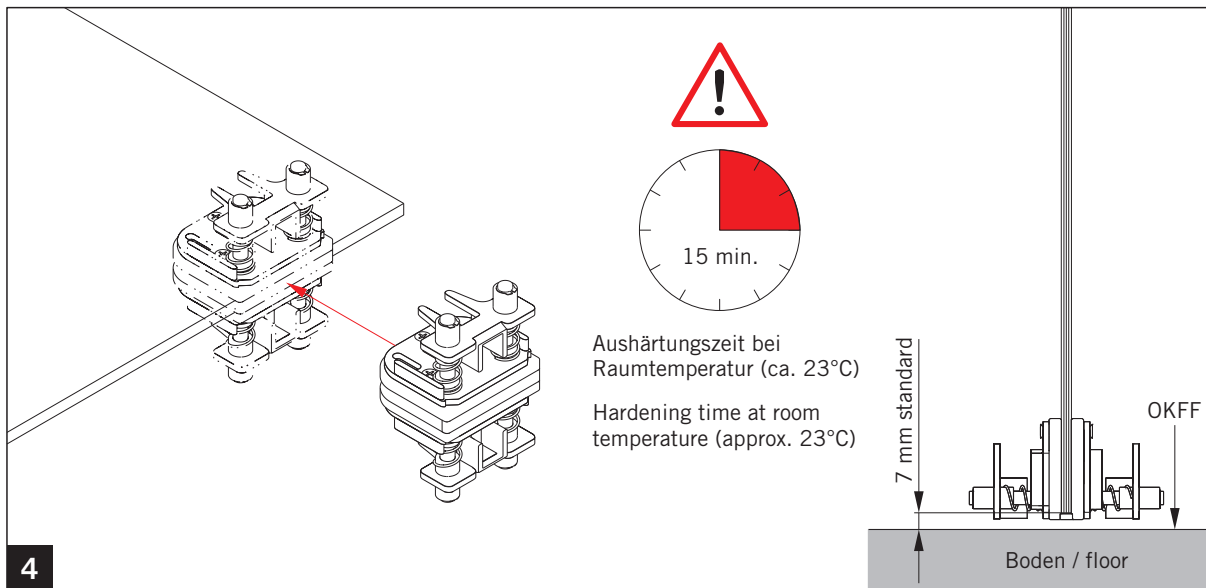
Limited processing time at
 room temperature (approx. 23°C)



3

EASY STOP

Beidseitig für Pendeltüren / Both-sided for double action doors



Änderungen vorbehalten
Subject to change without notice