

Sonderausführungen

Sonderfunktionen

- K.28 Sonderausführungen-Matrix
- K.29 Thermisch-isolierter-Zylinder (TIC)
- K.30 Servicefunktion (SAT1 / SAT2)
- K.32 Bauzeitfunktion (BAZ / BAZ3)
- K.33 Beidseitig-sperrbarer-Zylinder (BSZ)
- K.34 Duplofunktion (DF)
- K.35 Freilaufzylinder für Getriebebeschlässe (FZG)
- K.36 Not- und Gefahrenschlüsselfunktion (GF)
- K.37 Prioritätsfunktion (PF) / PF_RK)
- K.38 Mitnehmer mit Relativbewegung (RB)
- K.39 Zurückgefräste Zylinder (RGx)
- K.40 Staub- und Spritzwasserschutz (SSW)
- K.41 Staubschutz (2004)
- K.42 Lamellenausführung (LAM)
- K.43 Zylinder mit erhöhtem Zieh-und Bohrschutz (VDSB / VDSB.ZS)
- K.44 Zylinder mit Ziehschutz (ZS)
- K.45 Zahnritzelzylinder / Mitnehmer (ZR)
- K.46 Verschleißfeste Ausführung (NIC)

Sonderausführungen – Matrix

Die nachstehende Tabelle gibt einen Überblick über die möglichen Sonderfunktionen, deren Kombinierbarkeit untereinander und die Verfügbarkeit bei den Zylindertypen.

	Optionale Sonderausführungen ("x" --> Kombination möglich)																		
	BAZ	BAZ3	BSZ	DF	FZG	GF	PF	RB	RG	SSW	2004	TIC	SAT2	SAT1	LAM	NIC	VDSB	VDSB.ZS	ZS
Doppelzylinder (DZ/30/30)	x	x	x	x	x	x	x	x	x	x	x		x	x	x	x	x	x	x
Halbzylinder (HZ/30)	x	x		x	x			x	x	x	x		x	x		x	x	x	x
Drehknopfzylinder (DKZ/30/30)	x	x			x		x		x	x	x		x	x		x	x	x	x
Doppelzylinder TIC (DZ/TIC/40/40)	x	x	x										x			x			
Drehknopfzyl. TIC (DKZ/TIC/40/40)	x	x	x										x			x			
Doppelzylinder TIC (DZ/TIC/35/45)	x	x	x										x			x			
Drehknopfzyl. TIC (DKZ/TIC/35/45)	x	x	x										x			x			

Sonderausführungen/funktionen	Kurzzeichen	Optionale Sonderausführungen ("x" --> Kombination möglich)																			
Bauzeitfunktion (1x umstellbar) ²⁾	BAZ		x	x	x	x	x	x	x	x	x	x					x	x	x	x	x
Bauzeitfunktion (2x umstellbar) ²⁾	BAZ3		x	x	x	x	x	x	x	x	x	x					x	x	x	x	x
Beidseitig sperrbarer Zylinder	BSZ	x	x						x	x	x	x	x	x	x		x	x	x	x	x
Duplofunktion ^{3) 4)}	DF					x	x	x	x	x	x						x	x			x
Freilaufzylinder für Getriebschlösser ⁶⁾	FZG	x	x							x	x	x					x	x	x	x	x
Not- u. Gefahrenschlüsselfunktion	GF	x	x	x				x	x	x	x						x	x	x	x	x
Prioritätsfunktion für Doppelzylinder (DZ) und Drehknopfzylinder (DKZ) ¹⁾	PF	x	x	x					x	x	x	x					x	x	x	x	x
Mitnehmer mit Relativbewegung	RB	x	x	x	x			x	x		x	x	x				x	x	x	x	x
Zurückgefräste Zylinder ³⁾	RG	x	x	x	x	x	x	x	x								x	x			x
Staub- und Spritzwasserschutz ^{3) 5)}	SSW			x	x	x	x	x	x	x							x	x			x
Staubschutz 2004 ³⁾	2004			x	x	x	x	x	x	x							x	x			x
Thermisch isolierter Zylinder ⁷⁾	TIC	x	x	x													x				
Secure Access Temporary ⁸⁾ Funktion 2	SAT2			x						x	x						x				x
Secure Access Temporary ⁸⁾ Funktion 1	SAT1			x				x	x		x	x	x				x				x
Zylinder mit Lamellenausführung	LAM	x	x	x	x	x	x	x	x	x	x	x	x	x	x		x				
Verschleißfeste Ausführung	NIC	x	x	x	x	x	x	x	x	x	x	x	x	x	x		x		x	x	x
Zylinder mit erhöhtem Bohrschutz nach VdS ³⁾	VDSB	x	x	x		x	x	x	x		x						x				
Zylinder mit erhöhtem Zieh- und Bohrschutz nach VdS ³⁾	VDSB.ZS	x	x	x		x	x	x	x								x				
Zylinder mit Ziehenschutz ³⁾	ZS	x	x	x	x	x	x	x	x		x	x		x	x		x				

- 1) Seitenangabe erforderlich
- 2) Bauzeit-Umstellschlüssel sind nicht im Zylinderpreis enthalten und müssen separat bestellt werden
- 3) Mehrpreis pro Zylinderseite
- 4) Nicht möglich im System expert S
- 5) In Kombination mit Not- und Gefahrenschlüsselfunktion ist der Sonder-Gefahrenschlüssel AK840 erforderlich
- 6) Halbzylinder HZ: nicht möglich bei Kurzzyylinder 25 mm
- 7) Gesamtlänge mind. 80mm, kürzeste Seitenlänge 35mm mit asym. Mitnehmer (Kurzzyylinder)!
- 8) Auch als Servicefunktion bezeichnet

Sonderausführung

Thermisch-isolierter-Zylinder

Zusatzbezeichnung

TIC

Einsatzbereich

Der Kaba TIC-Zylinder wurde speziell für den Einsatz in Passivhäusern oder Laubengangtüren entwickelt. Grundsätzlich eignet er sich für alle Anwendungen, bei denen eine thermische Isolation gewünscht bzw. benötigt wird.

Ausführung

Der Mittelteil des Schließzylinders besteht aus Kunststoffbauteilen die als Isolator wirken und den Kälte transport von der Außen- zur Innenseite reduzieren. Kondenswasser- und Eisbildung auf der Türinnenseite wird – bei kalten Temperaturen – entgegen gewirkt. Eine Moosgummidichtung an der Zylinderaußenseite schützt gegen Zugluft. Neben der thermischen Trennung weist dieser Zylinder noch einen Schlagregenschutz auf. Dieser erfordert aber eine genaue Deklaration der Außenseite und der Innenseite inkl. zugehörigen Längen, die der Zylinder später aufweisen soll. Außenseite (A) ist immer die Seite, an der der Zylinder mit Anlagen/Seriennummer beschriftet wird.

Zertifikate

- EN1303:2015-08 mit Klassifizierungsschlüssel: 160BOC6B
- EN1634-1 Brandschutzprüfung, Klassifizierung EI30
- Schlagregendichtheit gemäß ÖNORM EN12208, Klasse E1050

Hinweis

- Kürzeste Gesamtlänge 80mm
- Kürzeste Seitenlänge 35mm
- Längste Seitenlänge 80mm
- Kürzeste Teilung 35+45mm
- Nur in den Oberflächen vernickelt (NI) und Messing matt (MS) erhältlich
- BSZ Funktion Standard (nur mit BSZ Funktion erhältlich)

Bestellbeispiel

penta/	DZ/	TIC/	35/	45/	NI
		Zylinderoberfläche: NI = Nickel matt			
		Länge innen in mm			
		Länge außen in mm			
		Thermisch-isolierter-Zylinder			
		Doppelzylinder			
System: penta					



TIC-Doppelzylinder mit Moosgummidichtung

TIC-Drehknopfzylinder mit Moosgummidichtung

Sonderausführung

Servicefunktion

Zusatzbezeichnung

SAT1 / SAT2

Einsatzbereich

Für Türen (bzw. Personal), die vorübergehenden, kontrollierten Zutritt erfordern:

private Haushalte, Apartments, Kleinunternehmen, Arztpraxen, ... (Hundesitter, Babysitter, Gärtner, Handwerker, ...)

Hinweise

- Verfügbare Systeme: eco, expert plus und expert
- Einsetzbar nur bei Schließanlagen (Neuanlagen) – SAT-Funktion muss bei der Erstbestellung berücksichtigt werden
- Bestehende Schließanlagen können nicht mit der SAT-Funktion nachgerüstet werden
- Bei SAT2 standardmäßig mit der Sonderfunktion **BSZ** (Beidseitig schließbarer Zylinder) ausgestattet (bei SAT1 optional)

Funktion Türaußenseite

- Das äußere SAT-Zylinderinsert (SAT2) hat zwei Abzugspositionen – 6 Uhr und 8 Uhr
- Der Inhaber-Schlüssel hat für beide Abzugspositionen, 6 Uhr und 8 Uhr, Zutritt
- Wird der Inhaber-Schlüssel in der 8 Uhr Position abgezogen, ist der Service-Schlüssel aktiviert
- Der Service-Schlüssel hat nur auf der 8 Uhr Position Zutritt
- Keine Abzugsmöglichkeit für den Service-Schlüssel auf der 6 Uhr Position und somit keine Deaktivierung der SAT-Funktion möglich
- Der Service-Schlüssel kann in der 6 Uhr Position eingesteckt, jedoch nicht gedreht werden

Inhaber-Schlüssel



Service-Schlüssel



Abzugsposition
6 Uhr 8 Uhr

Funktion Türinnenseite

- Das innenliegende SAT-Insert (SAT1) hat nur eine Abzugsposition – 6 Uhr
- Inhaber- und Service-Schlüssel können beide die Innenseite bedienen
- Auf der Innenseite ist auch ein Drehknopf möglich

Inhaber-Schlüssel



Service-Schlüssel



Abzugsposition 6 Uhr

Sonderausführung

Servicefunktion

Weitere Sperrberechtigungen für den Service-Schlüssel

Alle Schließzylinder die mit der Zusatzangabe SAT1 bezeichnet bzw. bestellt werden – soweit Ihnen im Schließplan eine grundsätzliche Sperrberechtigung beim jeweiligen Zylinder zugeteilt wird – können auch durch den Service-Schlüssel gesperrt werden.

Diese Zylinder haben für alle Schlüssel – die eine Sperrberechtigung besitzen – nur die Abzugsposition 6 Uhr, d.h. der Service-Schlüssel kann grundsätzlich immer sperren.

Bestellbeispiele Zylinder

***/DZ/35SAT2/30SAT1/NI/BSZ**

Außenseite mit 35mm kann durch den Inhaber-Schlüssel in den Servicemode versetzt werden (Abzug bei 8 Uhr) und dadurch vom Service-Schlüssel gesperrt werden.

Die Innenseite mit 30mm hat ausschließlich die Abzugsposition 6 Uhr und kann vom Inhaber- und Service-Schlüssel gesperrt werden.

* = System

***/DZ/35/40/SAT1/NI**

Soweit dem Service-Schlüssel die grundsätzliche Sperrberechtigung für diesen Zylinder zugeteilt wurde, kann mit ihm auf beiden Seiten gesperrt werden.

Die Abzugsposition ist immer 6 Uhr. Gleiches gilt für den Inhaber-Schlüssel.

* = System

***/DZ/45/35/NI**

Dieser Zylinder kann nicht für den Service-Schlüssel berechtigt werden. Die Sperrberechtigung des Inhaber-Schlüssels kann natürlich uneingeschränkt zugeteilt werden.

* = System

Bestellbeispiele Schlüssel

Die jeweilige Funktion (Inhaber- bzw. - Service-Schlüssel) ist jeweils in der Kurzbezeichnung des Schlüssels ersichtlich.

Service-Schlüssel

SAT-G5

Service-Schlüssel haben führend die Zusatzbezeichnung SAT-...

GHS

G1

G2

1000



Inhaber Schlüssel haben frei wählbare Bezeichnungen ohne Zusatzbezeichnung mit SAT. Jeder Schlüssel, der nicht dezidiert ein Service-Schlüssel ist und am SAT2 Insert bzw. auf der SAT2-Seite eines Zylinders sperrberechtigt ist, kann die SAT-Funktion aktivieren und somit berechnete Service-Schlüssel berechnen.

Sonderausführung

Bauzeitfunktion

Zusatzbezeichnung

BAZ / BAZ3

Einsatzbereich

Für Bauprojekte, in denen bereits während der Bauphase für die ausführenden Professionisten ein kontrollierter Zutritt in unterschiedliche Baubereiche oder Räume sicher gestellt werden soll.

Zu diesem Zeitpunkt kann auch der Endnutzer mit seinen Schlüsseln diese Zylinder sperren.

Funktion BAZ

Durch einmaliges Umsperren des Zylinders mit einem speziellen Umsperrschlüssel erlischt die Berechtigung des Bauzeitschlüssels. Der Umsperrschlüssel muss nach dem Umsperren aller Zylinder vernichtet werden.

Diese Funktion hat den Vorteil, dass während der Bauzeit keine provisorische Schließanlage erforderlich ist.

Funktion BAZ3

Gleiche Funktion wie BAZ jedoch: 2 Bauzeitschlüssel, 1 Benutzerschlüssel und 2 Umstellschlüssel (UA und UB).

Die zwei Bauzeitschlüssel-Generationen können in 2 Stufen „ausgesperrt“ werden. D.h. nach dem ersten Umsperrvorgang verliert Bauzeitschlüssel 1 seine Gültigkeit, nach dem zweiten Umsperrvorgang verliert Bauzeitschlüssel 2 ebenso seine Gültigkeit.

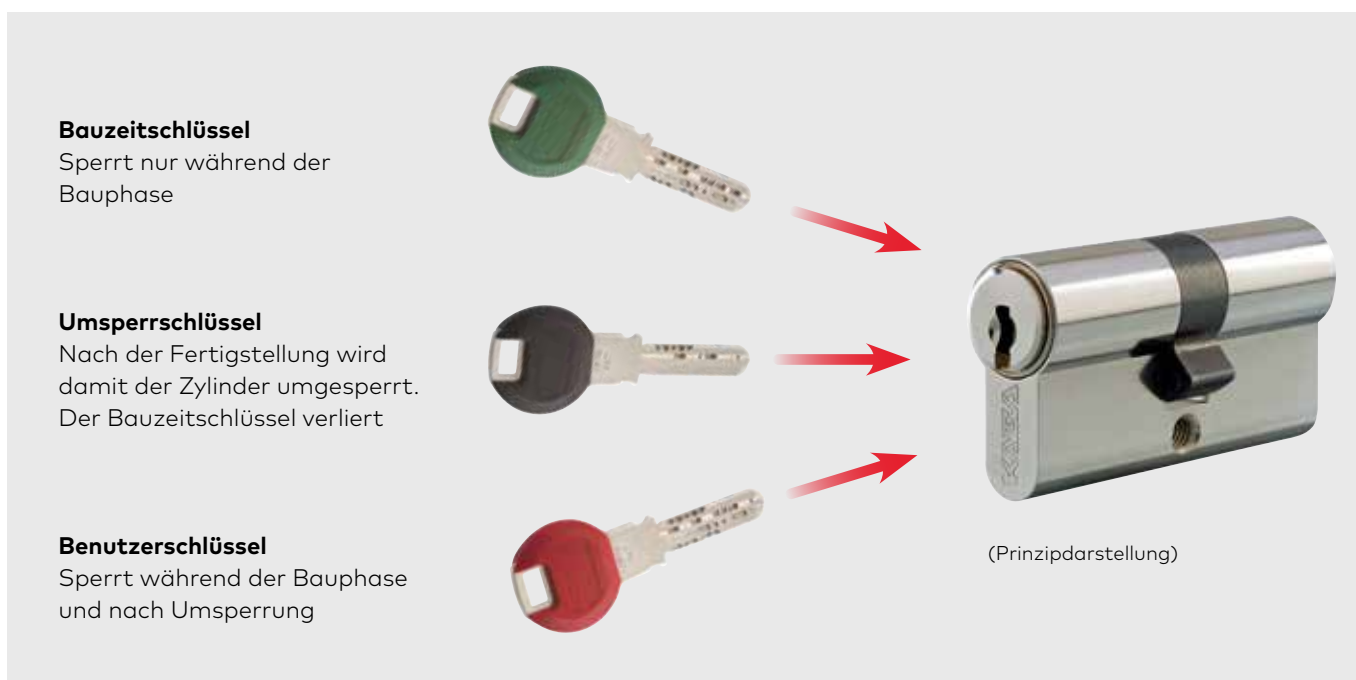
Auch hier müssen die Umstellschlüssel UA und UB nach erfolgter Umsperrung dokumentiert vernichtet werden!

Hinweis

Umsperrschlüssel dienen ausschließlich dem Zweck der Umsperrung und dürfen weder als Montage- noch als Nutzerschlüssel verwendet werden!

Bestellbeispiel

penta/	DZ/	30/	30/	NI/	BAZ
					Bauzeitfunktion
				Zylinderoberfläche: NI = Nickel matt	
			Länge lang in mm		
		Länge kurz in mm			
Doppelzylinder					
System: penta					



Sonderausführung

Beidseitig-sperrbarer-Zylinder

Zusatzbezeichnung

BSZ

Einsatzbereich

Wohnhausanlagen, Einfamilienhäuser, Altenheime, Krankenhäuser, Industriebauten,...

Funktion

Die BSZ-Funktion ermöglicht, dass bei einseitig eingestecktem und beliebig verdrehtem Schlüssel (z.B. bei ungewolltem Zufallen der Haustüre), mit einem berechtigten Schlüssel von der gegenüberliegenden Seite gesperrt werden kann. Die Funktion ist auf beiden Seiten eines Doppelzylinders gewährleistet.

Lieferbar ab Länge 25mm (nur bei Doppelzylindern).

Hinweis

- Der Schlüssel auf der gegenüberliegenden Seite wird mitgedreht. Bitte beachten Sie, dass dies bei angesteckten Schlüsseln, die an großen Schlüsselbunden angebracht sind, zu Komplikationen führen kann!
- Bei der der BSZ-Funktion handelt es sich um eine Komfortfunktion, nicht um eine Sicherheitseinrichtung!

Bestellbeispiel

penta/	DZ/	30/	30/	NI/	BSZ
					Beidseitig-sperrbarer-Zylinder
					Zylinderoberfläche: NI = Nickel matt
					Länge innen in mm
					Länge außen in mm
Doppelzylinder					
System: penta					



Sonderausführung

Duplofunktion

Zusatzbezeichnung

DF

Einsatzbereich

Bei Türen mit zeitlich begrenztem Personalzutritt.

Funktion

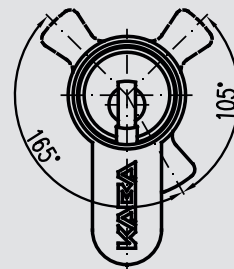
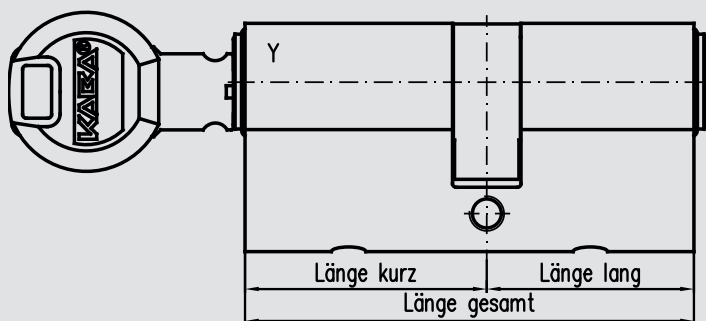
Die Funktion ermöglicht es, dass der Personalschlüssel (= normaler Schlüssel), nur die Falle des Wechselschlusses betätigt. Nur mit einem speziellen Schlüssel können bei einem Wechselschloss sowohl die Falle als auch der Riegel betätigt werden, d.h. nur mit diesem Schlüssel kann der Zylinder bzw. die Tür auf bzw. zugesperrt werden (Riegelbetätigung des Schlasses). Personalschlüssel dienen also lediglich der Öffnung einer Tür (über die Wechselfunktion des Türschlusses), können diese aber weder auf- noch zusperren.

Hinweis

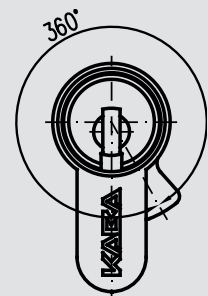
- Diese Funktion ist seitenabhängig. Es ist also bei der Bestellung notwendig die jeweilige Zylinderseite mit DF-Funktion anzuführen (→ siehe Bestellbeispiel)
- Das Zylindergehäuse wird für die Montage auf der entsprechenden Seite durch ein „Y“ gekennzeichnet
- Verwenden sie diese Funktion ausschließlich bei Wechselschlössern und Beschlägen, die auf der Außenseite einen Knauf bzw. festes Griffelement aufweisen
- Die DF-Funktion ist nicht möglich bei Drehknopfzylindern
- Zylinder mit Duplofunktion können nur im Rahmen einer Schließanlage ausgeführt werden
- Die Anzahl der Duploschlüssel muss bei der Bestellung angegeben werden
- Nicht geeignet für selbstverriegelnde Fluchttürschlösser
- Die DF-Funktion ist auf beiden Zylinderseiten möglich
- Nur in den Systemen gemini, gemini S, gemini plus, quattro 1.0, quattro 1.1, quattro S, quattro plus und penta möglich

Bestellbeispiel

penta/	DZ/	30/	DF/	30/	NI/
					Zylinderoberfläche: NI = Nickel matt
					Länge innen in mm
					Duplofunktion
					Länge außen in mm
					Doppelzylinder
System: penta					



Funktion mit Personalschlüssel gewährleistet nur Betätigung der Schlossfalle



Funktion mit speziellem Schlüssel gewährleistet volle Funktion (Riegel- und Fallenbetätigung)

Sonderausführung

Freilaufzylinder für Getriebeschlösser

Zusatzbezeichnung

FZG

Einsatzbereich

Für Getriebe- und Fluchttürschlösser.

Funktion

Bei Fluchttür-Schlössern ist besonders darauf zu achten, welche besonderen Anforderungen an den Zylinder gestellt werden. Die diesbezüglichen Vorgaben sind in den Zertifikaten der Leistungsbeständigkeit des jeweiligen Schlosstyps ersichtlich und unbedingt einzuhalten.

Durch die FZG-Ausführung wird sichergestellt, dass sich die Sperrnase des Zylinders, nach Abzug des Schlüssels, in jedem Fall frei drehen lässt, auch wenn während dieses Vorgangs ein Druck bzw. eine Kraft auf die Sperrnase des Zylinders wirkt.

Hinweis

- Lieferbar auch als Drehknopfzylinder (DKZ) ab Gesamtlänge 65mm, z.B. 35+30mm
- Doppelzylinder (DZ): erst ab Gesamtlänge 70mm möglich, z.B. 25+45mm, 35+35mm
- Doppelzylinder mit FZG Funktion haben automatisch auch die BSZ-Funktion (→siehe Seite K.33)

Bestellbeispiel

penta/	DZ/	25/	45/	NI/	FZG
Freilaufzylinder für Getriebeschlösser					
Zylinderoberfläche: NI = Nickel matt					
Länge innen in mm					
Länge außen in mm					
Doppelzylinder					
System: penta					



Sonderausführung

Not- und Gefahrenschlüsselfunktion

Zusatzbezeichnung

GF

Einsatzbereich

Überall dort, wo einerseits die persönliche Sphäre gewährleistet, aber auch größte Sicherheit für den Notfall vorhanden sein muss, z.B. bei betreuten Wohnheimen. Im Gegensatz zur BSZ- Funktion kommt hier ein besonders verwalteter und registrierter Schlüssel zur Notöffnung von der Außenseite zum Einsatz.

Funktion

Standard-Doppelzylinder können, bei innen angestecktem und beliebig verdrehtem Schlüssel, von außen nicht mit einem Standardschlüssel gesperrt werden. Mit einem speziellen Gefahrenschlüssel hingegen kann in diesem Fall trotzdem von der Außenseite aufgesperrt werden.

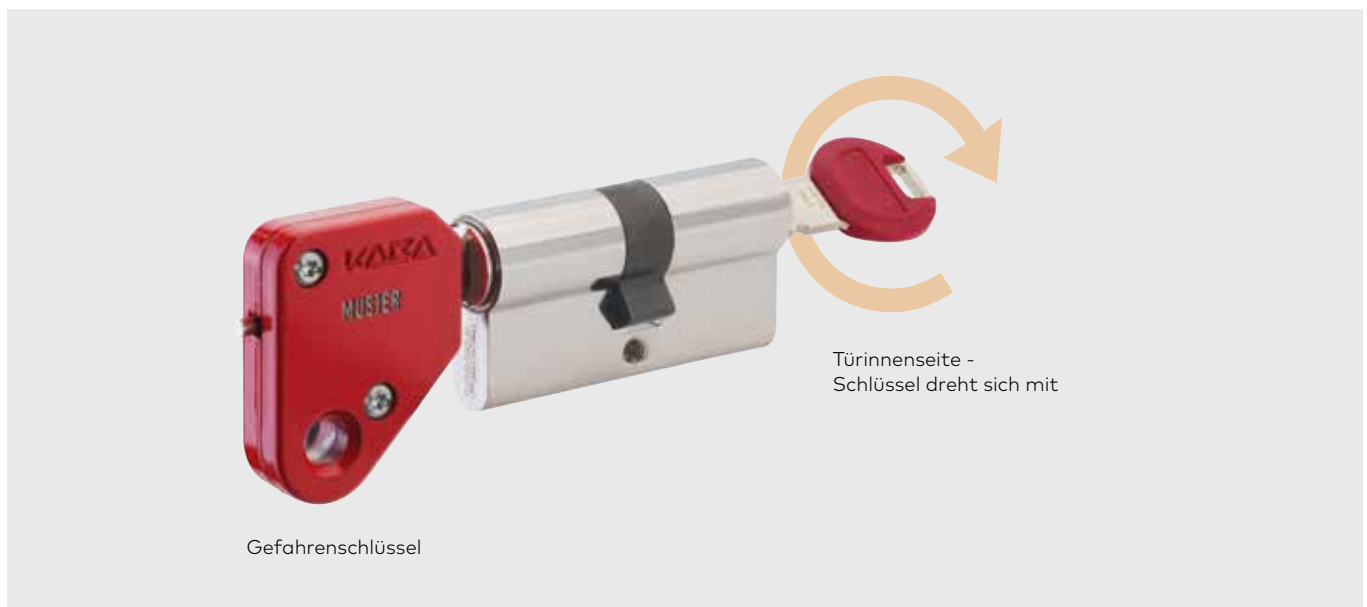
Die Gefahrenschlüsselfunktion ist auf beiden Zylinderseiten anwendbar.

Hinweis

- Die Gefahrenschlüsselfunktion ist für Schließanlagen sowie für Serienschließungen erhältlich
- Gefahrenschlüssel müssen immer separat bestellt werden
- Der Schlüssel auf der gegenüberliegenden Seite wird mit gedreht
- Die Gefahrenschlüsselfunktion ist auf beiden Zylinderseiten anwendbar

Bestellbeispiel

penta/	DZ/	30/	30/	NI/	GF
					Not- und Gefahrenschlüsselfunktion
					Zylinderoberfläche: NI = Nickel matt
					Länge innen in mm
					Länge außen in mm
					Doppelzylinder
System: penta					



Sonderausführung

Prioritätsfunktion

Zusatzbezeichnung

PF (bei Doppelzylindern), **PF_RK** (bei Drehknopfzylindern)

Einsatzbereich

Schulen, Krankenhäuser, Industriebauten, Justizanstalten, ...

Funktion (Doppelzylinder)

Doppelzylinder mit Prioritätsfunktion sind auch im versperrten Zustand, bei auf der Innenseite verdreht angestecktem Schlüssel, von der Außenseite mit einem berechtigten Schlüssel sperrbar.

Funktion (Drehknopfzylinder)

Bei herkömmlichen Drehknopfzylindern besteht die Möglichkeit des Missbrauchs indem auf der Drehknopfseite durch eine Blockierung dessen (z.B. durch Festhalten) ein Aufsperrern von der Gegenseite verhindert werden kann. In bestimmten Anwendungsfällen kann es notwendig sein in genau so einer Situation von außen mit einem berechtigten Schlüssel sperren zu müssen. Die Prioritätsfunktion für Drehknopfzylinder ermöglicht genau dieses. Bei nicht angestecktem Schlüssel kann mittels Drehknopf gesperrt werden, der Schlüssel hat aber in jedem Fall die erste Priorität.

Hinweis

- Lieferbar ab Seitenlänge DZ/25mm
- Die Prioritätsfunktion ist seitenabhängig und wird auf dem Zylindergehäuse durch ein „X“ gekennzeichnet. Daher ist es wichtig bei der Bestellung die Prioritätsfunktion auf der richtigen Seite anzugeben.

Bestellbeispiel (Doppelzylinder)

penta/	DZ/	30/	PF/	30/	NI/
					Zylinderoberfläche NI = Nickel matt
					Länge innen in mm
					Prioritätsfunktion
					Länge außen in mm
					Doppelzylinder
System: penta					

Bestellbeispiel (Drehknopfzylinder)

penta/	DKZ/	30/	PF/	30/	RK/	NI/
						Zylinderoberfläche NI = Nickel matt
						Runder Drehknopf
						Länge innen in mm
						Prioritätsfunktion
						Länge außen in mm
						Drehknopfzylinder
System: penta						



Sonderausführung

Mitnehmer mit Relativbewegung

Zusatzbezeichnung

RB

Einsatzbereich

Bei spezifischen Schallösungen.

Funktion

Bei Zylindern mit Relativbewegung kann der Schlüssel um volle 360° gedreht werden, während der Mitnehmer nur eine Relativbewegung durchführt. Es sind unterschiedliche Ausführungen möglich → siehe Abbildungen.

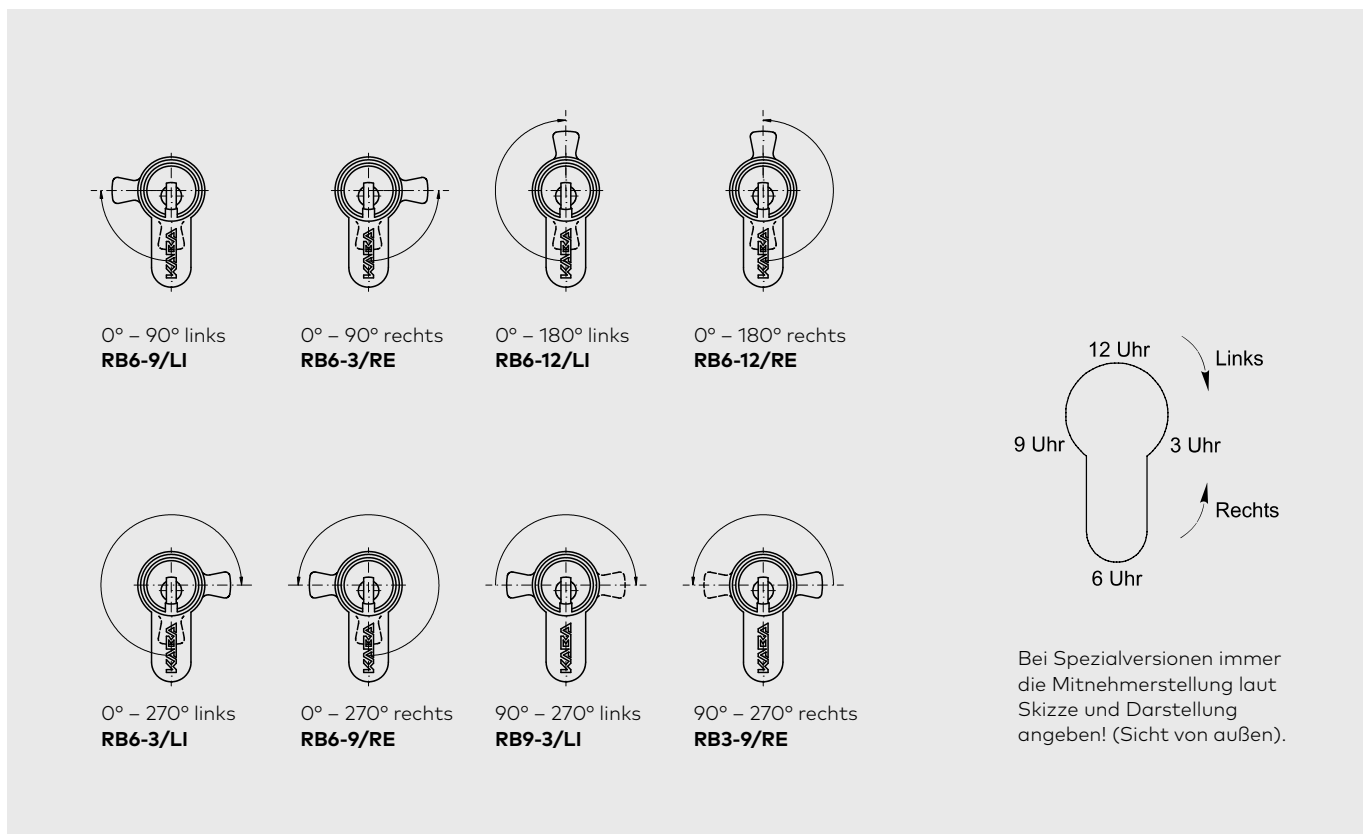
Hinweis

- nicht anwendbar bei Zylinderseitenlänge kleiner als 30mm

Bestellbeispiel

penta/	DZ/	30/	30/	NI/	RB6-3/LI
Mitnehmer mit Relativbewegung (0° bis 270°, links)					
Zylinderoberfläche: NI = Nickel matt					
Länge innen in mm					
Länge außen in mm					
Doppelzylinder					
System: penta					

Nachfolgende Zeichnungen zeigen die Drehbewegung des Mitnehmers, bei Drehung des Schlüssels um 360° in der angezeigten Pfeilrichtung.



Sonderausführung

Zurückgefräste Zylinder

Zusatzbezeichnung

RGx

Einsatzbereich

Schalterzylinder für Aufzugsteuerungen.

Ausführung

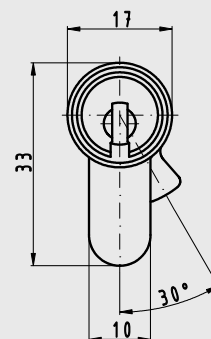
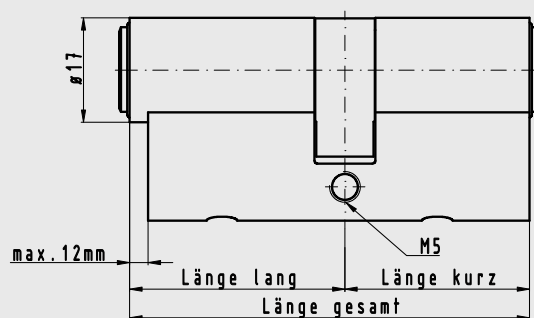
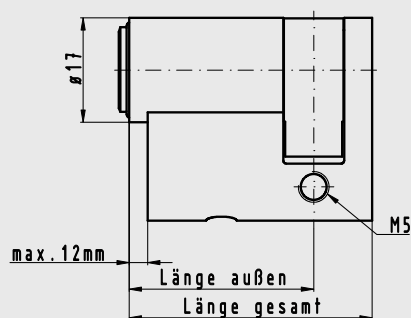
Das Europrofilgehäuse wird um x mm auf $\varnothing 17$ mm zurückgefräst und kann somit von hinten in eine runde Blendenöffnung montiert werden.

Hinweis

- Diese Funktion ist seitenabhängig
Es ist also bei der Bestellung erforderlich die jeweilige Zylinderseite mit RG-Funktion anzuführen
- Kaba Zylinder können maximal 12mm zurückgefräst werden
- Die Länge der Rückfräsung wird in der Artikelnummer (x in mm) angeführt
- Nicht in Verbindung mit Lamellenausführung (LAM) möglich

Bestellbeispiel

penta/	DZ/	30/	RG6/	30/	NI/
		Zylinderoberfläche NI = Nickel matt			
		Länge innen in mm			
		Rückfräsung 6mm (x)			
		Länge außen in mm			
Doppelzylinder					
System: penta					



Sonderausführung

Staub- und Spritzwasserschutz

Zusatzbezeichnung

SSW

Ausführung

Bei der Ausführung SSW wird ein Europrofilzylinder-Formstück, das zwei gefederte Dichtlippen enthält, auf das Zylindergehäuse aufgesetzt. Beim Anstecken des Schlüssels werden diese Dichtlippen auseinander gedrückt und nach dem Abziehen des Schlüssels durch Federdruck wieder in die Ausgangslage gebracht. Somit ist die Bedienung mit einer Hand möglich.

Hinweis

- Diese Funktion ist seitenabhängig. Es ist also bei der Bestellung notwendig die jeweilige Zylinderseite mit SSW-Funktion anzuführen
- Beidseitige Ausführung ist möglich
- Wird ein Beschlag mit Zylinderabdeckung und Kernziehschutz verwendet, sind je nach Beschlagstyp Schlüssel mit längerem Schlüsselhals (LR, bzw. LK) erforderlich
- Grundsätzlich ist die Ausführung SSW für alle Europrofilzylinder einsetzbar, jedoch nicht in Kombination mit Bauzeitfunktion (BAZ)
- Zylinder mit SSW benötigen ein spezielles Insert und können nicht in Einzelteilen bestellt werden (modular)
- In Kombination mit der Gefahrenschlüsselfunktion (GF) ist der Gefahrenschlüssel */ ZSL/ GF/ AK840 erforderlich
- SSW verlängert den Zylinder je Anwendungsseite um 5mm. Die Gesamtlänge des Zylinders im Bestellbeispiel beträgt somit 65mm (30+5mm SSW/ 30)

Bestellbeispiel

penta/	DZ/	30/	SSW/	30/	NIC
					chemisch vernickelter Oberfläche
					Länge innen in mm
					Staub- und Spritzwasserschutz
					Länge außen in mm
					Doppelzylinder
System: penta					



Sonderausführung

Staubschutz

Zusatzbezeichnung

2004

Einsatzbereich

Schließzylinder im Bereich hoher Umgebungsbelastung durch Staub etc.

Ausführung

Der Staubschutzdeckel mit Druckknopfverschluss kann auf nahezu allen Zylindertypen mit freier Insertstirnseite verwendet werden (Ausnahme z.B. Vorhangschlösser Serie 90). Der Staubschutzdeckel wird, mit 2 gewindeschneidenden Schrauben am Insert befestigt, ausgeliefert. Die Staubschutzkappe ist aus schwarzem Kunststoff gefertigt.

Hinweis

- Diese Funktion ist seitenabhängig. Es ist also bei der Bestellung notwendig die jeweilige Zylinderseite mit Staubschutzdeckel anzuführen
- Da die Staubschutzkappe im Rotor montiert ist, dreht sie sich beim Sperrvorgang mit

Bestellbeispiel

penta/	DZ/	30/	2004/	30/	NI/
					Zylinderoberfläche NI = Nickel matt
					Länge innen in mm
					Staubschutz
					Länge außen in mm
					Doppelzylinder
System: penta					



Sonderausführung

Zylinder in Lamellenausführung

Zusatzbezeichnung

LAM

Einsatzbereich

Türen mit hohen Sicherheitsanforderungen.

Ausführung

Zylinder mit Lamelleneinsatz erfüllen die Anforderungen der EN1303:2015-08 mit dem Klassifizierungsschlüssel 1/6/0/B/0/C/6/D und übernehmen einen erhöhten Zieh- und Bohrschutz. Gehärtete Stahllamellen verstärken den Gehäusesteg.

Hinweis

- Zylinder mit Lamelleneinsatz müssen mit hochzugfesten Befestigungsschrauben M5x80 (8.8) in der Türe befestigt sein (im Standardlieferumfang enthalten)
- Der Einsatz in Halbzylindern und Zylindern mit Seitenlänge kleiner als 30mm ist nicht möglich!

Bestellbeispiel

penta/	DZ/	30/	30/	NI/	LAM
					Zylinder in Lamellenausführung
					Zylinderoberfläche: NI = Nickel matt
					Länge innen in mm
					Länge außen in mm
					Doppelzylinder
System: penta					



Sonderausführung

Zylinder mit erhöhtem Zieh- u. Bohrschutz

Zusatzbezeichnung

VDSB / VDSB.ZS

Einsatzbereich

Türen mit hohen Sicherheitsanforderungen.

Europrofil-Zylinder können zusätzlich widerstandsfähiger gegen manuelle Angriffe ausgeführt werden.

Folgende Ausführungen sind lieferbar:

Erhöhter Bohrschutz

VdS Klasse B: durch Verwendung zusätzlicher Stahlelemente im Gehäuse und Insert wird ein höherer Widerstand gegen Aufbohren erreicht

Bestellbeispiel

penta/	DZ/	30/	30/	VDSB/	NI/
				Zylinderoberfläche: NI = Nickel matt	
				Erhöhter Bohrschutz nach VdS Klasse B	
				Länge innen in mm	
				Länge außen in mm	
Doppelzylinder					
System: penta					

Erhöhter Bohr- und Ziehschutz

VdS Klasse BZ: Basis ist die Zylinderausführung LAM. Durch Verwendung zusätzlicher Stahlelemente in Gehäuse und Insert wird ein höherer Widerstand gegen Aufbohren erreicht und die Zugfestigkeit erhöht. Bei Doppel- und Drehknopfzylindern muss kein Spannstift, wie bei der Funktion ZS beschrieben, verwendet werden. (→ siehe Funktion ZS Seite [K.xx](#))

Bestellbeispiel

penta/	DZ/	30/	30/	VDSB.ZS/	NI/
				Zylinderoberfläche: NI = Nickel matt	
				Erhöhter Bohr- und Ziehschutz nach VdS Klasse BZ	
				Länge innen in mm	
				Länge außen in mm	
Doppelzylinder					
System: penta					

Sonderausführung

Zylinder mit Ziehschutz

Zusatzbezeichnung

ZS

Einsatzbereich

Türen mit hohen Sicherheitsanforderungen.

Ausführung

Die Ausstattung mit Ziehschutz gewährleistet Schutz gegen Auszieh- und Würgeversuche. Auszugskräfte von mindestens 15kN können sowohl vom Zylinderkern als auch Gehäuse aufgenommen werden. Voraussetzung ist die Verwendung eines Schutzbeschlags in Verbindung mit Distanzscheiben um eventuelle Leerräume zwischen Ziehschutzstift und Beschlag auszugleichen. Im Lieferumfang enthalten sind 1x1mm und 1x2mm Distanzscheiben. Zusätzliche Distanzscheiben sind gesondert zu bestellen.

Diese Ausführung entspricht EN 1303:2005-02 Angriffswiderstandsklasse 2 sowie DIN 18252-82 BZ.

Hinweis

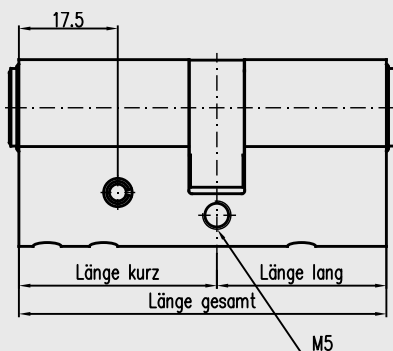
- Diese Funktion ist seitenabhängig. Es ist also bei der Bestellung erforderlich die jeweilige Zylinderseite mit ZS-Funktion anzuführen
- Grundsätzlich ist diese Ausführung für Halbzylinder (HZ) vorgesehen, da Doppelzylinder in LAM-Ausführung bzw. in Ausführung VDS.BZ die gleichen Widerstandswerte aufweisen bzw. diese übertreffen

Bestellbeispiel

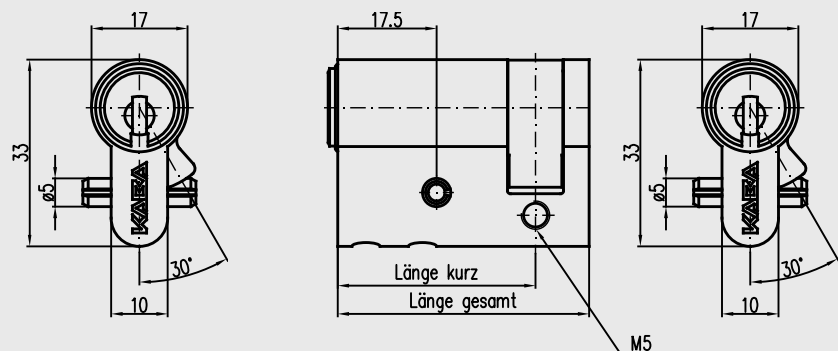
penta/	DZ/	30/	ZS/	30/	NI/
					Zylinderoberfläche NI = Nickel matt
					Länge innen in mm
					Zylinder mit Ziehschutz
					Länge außen in mm
					Doppelzylinder
System: penta					



Wendeschlüssel-systeme



Doppelzylinder mit Ziehschutz



Halbzylinder mit Ziehschutz

Sonderausführung

Zahnritzelzylinder / Mitnehmer

Ausführungen

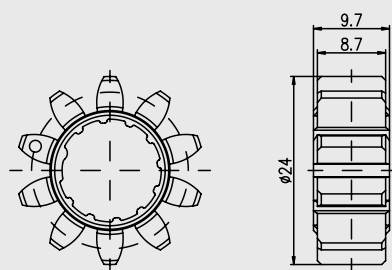
- Zahnritzel mit 10 Zähnen (→ **ZR10**)
- Zahnritzel mit 18 Zähnen (→ **ZR18**)
- 4-fach Mitnehmer (→ **4Fach**)
- Biffar Mitnehmer (→ **BIFFAR**)
- R17 Mitnehmer (→ **R17**)

Hinweis

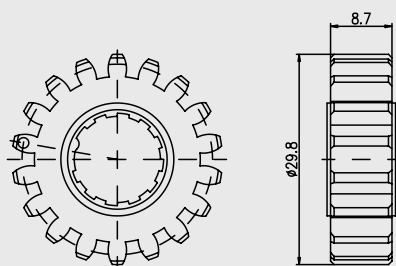
- Alle angeführten Sondermitnehmer sind bei Kurzzylindern (Seitenlänge <25mm) nicht möglich

Bestellbeispiel

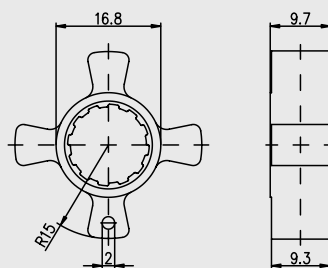
penta/	DZ/	30/	30/	NI/	ZR10 (ZR18 / 4Fach / BIFFAR / R17)
					ZR10 = Zahnritzel mit 10 Zähnen ZR18 = Zahnritzel mit 18 Zähnen 4Fach = 4-fach Mitnehmer BIFFAR = Biffar-Mitnehmer R17 = R17-Mitnehmer
					Zylinderoberfläche: NI = Nickel matt
					Länge innen in mm
					Länge außen in mm
					Doppelzylinder
System: penta					



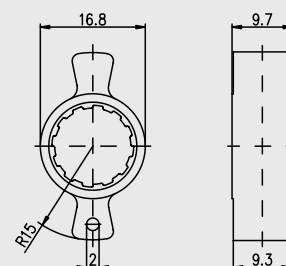
ZR10
Zahnritzel mit 10 Zähnen



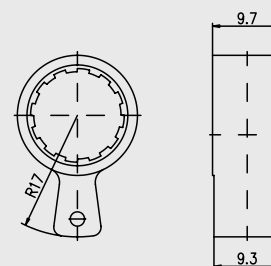
ZR18
Zahnritzel mit 18 Zähnen



4-fach Mitnehmer



Biffar-Mitnehmer



R17-Mitnehmer

Sonderausführung

Verschleißfeste Ausführung

Zusatzbezeichnung

NIC

Ausführung

Grundsätzlich unterliegen alle mechanisch beanspruchten Teile, so wie Schließzylinder auch, einem Materialverschleiß. Da Kaba Zylinder in ihrer Standardausführung die in der EN1303:2015 vorgegebene Dauerhaftigkeitsklasse in der höchsten zu erreichenden Klasse 6 erfüllen, ist ein Minimum von Verschleiß sichergestellt.

Für Zylinder in Türen mit sehr hoher Betätigungsfrequenz (im Sinne von Sperrvorgängen am Zylinder) oder für Zylinder, die in einer aggressiven, staubhaltigen Atmosphäre verbaut sind, empfehlen wir die erhöht verschleißfeste Ausführung NIC.

Die besonders beanspruchten Zylinderteile sind mit einer galvanisch aufgetragenen Nickelschicht versehen, die eine wesentlich höhere Schichtdicke aufweist. Diese zusätzlich aufgetragene Oberflächenbeschichtung macht die Zylinder und wahlweise auch Schlüssel widerstandsfähiger gegen Abnutzung.

Bestellbeispiel

penta/	DZ/	30/	30/	NI/	NIC
				Verschleißfeste Ausführung	
				Zylinderoberfläche: NI = Nickel matt	
			Länge innen in mm		
		Länge außen in mm			
Doppelzylinder					
System: penta					

