



Sonderfunktionen für Ihr Wende- schlüsselsystem

Mehrwert nach Wunsch

Vielseitig
Sicher
Individuell

Sie haben besondere Anforderungen an Ihre Schließanlage?

Wir die passenden Sonderfunktionen¹⁾

Wendeschlüsselsysteme von dormakaba erfüllen sehr hohe Sicherheitsansprüche und sind flexibel in unterschiedlichen Schließanlagentypen einsetzbar. Bei ganz speziellen Anforderungen an die komplette Anlage oder an einzelne Türen können Sie aus einem umfassenden Programm an Sonderfunktionen und Sonderausführungen wählen – für Mehrwert nach Wunsch.



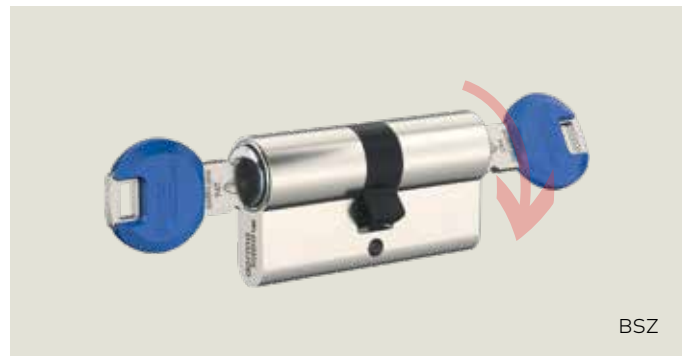
Zutrittsoptionen



SAT

- **Servicefunktion** (SAT)
- **Bauzeitfunktion** (BAZ3)
- **Duplofunktion** (DF)

Mehr Komfort



BSZ

- **Beidseitig-sperrbarer-Zylinder** (BSZ)
- **Prioritätsfunktion** (PF)
- **Zahnritzelzylinder** (ZR)

Erhöhter Einbruchschutz



LAM

- **Zylinder mit erhöhtem Bohrschutz** (BS)
- **Lamellenausführung** (LAM)

Sicherheit im Notfall



GF

- **Freilaufzylinder für Getriebebeschlosser** (FZG)
- **Not- und Gefahrenschlüsselfunktion** (GF)

Längere Lebensdauer



TIC

- **Thermisch isolierter Zylinder** (TIC)
- **Staub- und Spritzwasserschutz** (SSW)
- **Staub- und Insektenschutz** (SIS)
- **Verschleißfeste Ausführung** (NIC)

Spezielle Schalterlösungen



RB

- **Mitnehmer mit Relativbewegung** (RB)

¹⁾ Ausführlichere Beschreibungen und weitere Sonderfunktionen finden Sie in unserem technischen Katalog „Türschlösser und Schließzylinder“.

Zutrittsoptionen

Zeitweiser Zutritt für Servicepersonal? Einfach per Schlüsseldreh!

Servicefunktion (SAT)¹⁾

Ihre Anforderung:

Sie wollen dritten Personen zeitlich begrenzten Zutritt gewähren, wie z. B. Reinigungspersonal, Hunde- oder Babysitter oder Nachbarn während des Urlaubes.

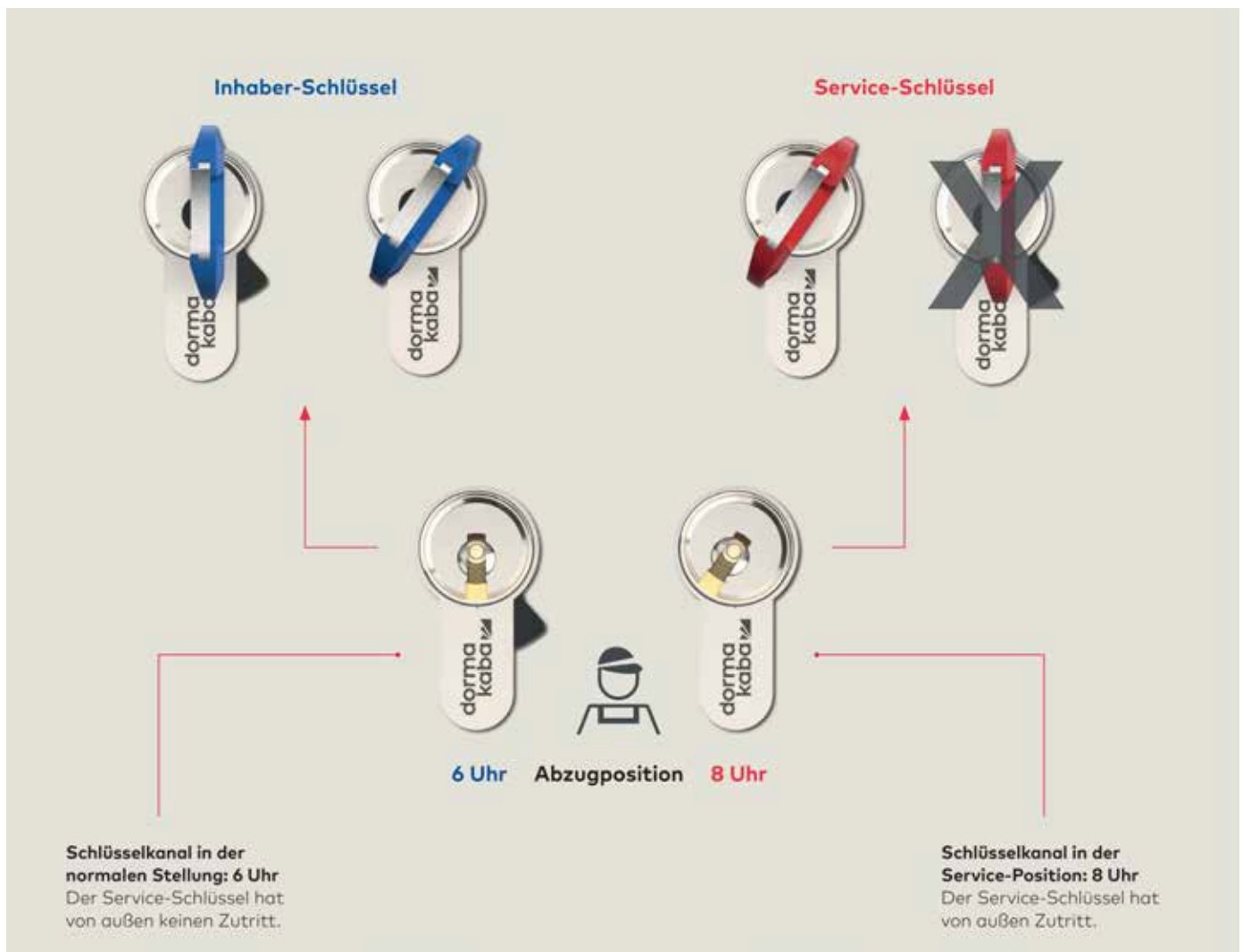
Die Funktionsweise:

Es gibt einen Inhaber- und einen Service-Schlüssel. Wird der Inhaber-Schlüssel – z. B. vom Hausbesitzer – in 8-Uhr-Stellung aus dem SAT-Schließzylinder abgezogen, lässt sich die Tür auch mit dem Service-Schlüssel aufschließen.

Zieht man den Inhaber-Schlüssel in der 6-Uhr-Stellung (vertikale Position) ab, kann die Tür mit dem Service-Schlüssel nicht von außen geöffnet werden.

Ist die Servicefunktion aktiv und die Tür wird von innen mit dem Service-Schlüssel zugeschlossen, kann der Inhaber von außen trotzdem aufschließen, auch wenn der Service-Schlüssel an der Innenseite im Zylinder steckt. Er hat jederzeit Zutritt.

¹⁾ nicht in allen dormakaba Wendeschlüsselsystemen verfügbar



Zutrittsoptionen

Zutrittsberechtigung ändern? Ein Umstellschlüssel macht's möglich!

Bauzeitfunktion (BAZ/BAZ3)

Ihre Anforderung:

Sie wollen Handwerkern nach Abschluss der Bauphase keinen Zutritt mehr gewähren und sich eine provisorische Schließanlage sparen, oder Sie möchten bei Verlust eines Schlüssels schnell die Zutrittsberechtigung ändern ohne alle Zylinder auszutauschen.

Die Funktionsweise:

Für den BAZ-Zylinder gibt es bis zu drei Generationen von Schlüsseln und einen entsprechenden Umstellschlüssel. Durch einmaliges Umstellen des Zylinders mit dem Umstellschlüssel erlischt die Berechtigung des ersten Schlüssels. Dann funktioniert nur noch der Schlüssel der Folgegeneration.



Zutritt für das Personal? Ja, solange nicht zugeschlossen ist.

Duplofunktion (DF)

Ihre Anforderung:

Sie wollen Personal – z. B. während der Geschäftszeiten – den Zutritt zu bestimmten Bereichen bzw. Räumen ermöglichen. Ansonsten sollen die Türen nicht vom Personal aufgeschlossen werden können.

Die Funktionsweise:

Der Personal-Schlüssel betätigt nur die Falle des Wechselschlosses und öffnet eine Tür nur dann, wenn sie – z. B. zu Geschäftsbeginn – vorher aufgeschlossen wurde. Nur mit einem Inhaber-Schlüssel kann auch der Riegel betätigt bzw. die Tür auf- und zugeschlossen werden. Voraussetzung sind Türen mit nicht drehbarem Knauf oder festem Griffelement.



Mehr Komfort

Schlüssel innen stecken gelassen? Kein Problem!

Beidseitig-sperrbarer-Zylinder (BSZ)

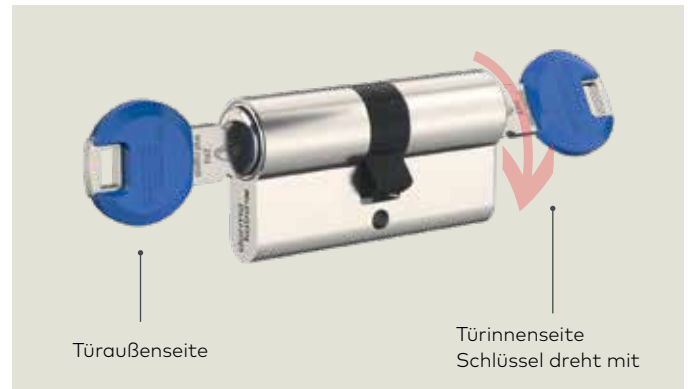
Ihre Anforderung:

Sie wollen Türen auch dann aufschließen können, wenn auf der gegenüberliegenden Seite noch ein Schlüssel steckt, z. B. bei ungewolltem Zufallen der Haustüre.

Die Funktionsweise:

Der Doppelzylinder ermöglicht es, bei einseitig eingestecktem und beliebig verdrehtem Schlüssel die Tür von der gegenüberliegenden Seite mit einem berechtigten Schlüssel zu entsperren. Dabei dreht sich der eingesteckte Schlüssel mit¹⁾. Die Funktion ist auf beiden Seiten des Doppelzylinders gewährleistet.

*) Bitte beachten Sie, dass dies bei angesteckten Schlüsseln, die an großen Schlüsselbunden angebracht sind, zu Komplikationen führen kann!



Jemand blockiert von innen? Kein Hindernis!

Prioritätsfunktion (PF)

Ihre Anforderung:

Sie wollen Türen mit Drehknopfzylinder oder Doppelzylinder von außen aufschließen können, auch wenn eine Person auf der Innenseite den Drehknopf bzw. den eingesteckten Schlüssel festhält. Sie möchten so verhindern, dass jemand missbräuchlich anderen den Zutritt verwehrt, z. B. in Schulen, Krankenhäusern oder Justizvollzugsanstalten.

Die Funktionsweise:

Der Schlüssel hat immer Priorität gegenüber einem Drehknopf oder eingesteckten Schlüssel auf der Gegenseite. Diese drehen sich beim Auf- und Zuschließen nicht mit.



Mehrfach verriegeln? Ganz locker und einfach.

Zahnritzelzylinder (ZR)¹⁾

Ihre Anforderung:

Sie können das Ver- und Entriegeln mit speziellen Mehrfach-Verriegelungsschlössern noch komfortabler gestalten.

Die Funktionsweise:

Beim Zahnritzelzylinder ist der Mitnehmer als Zahnritzel ausgeführt – also ähnlich wie ein Zahnrad. Diese Mitnehmer sind insbesondere bei Mehrfachverriegelungen erforderlich, um den Kraftaufwand am Schlüssel gering zu halten.



¹⁾ Wahlweise 10 (ZR10) oder 18 Zähne (ZR18)

Erhöhter Einbruchschutz

Angst vor Einbruch? Vertrauen durch Sicherheit.

Zylinder mit erhöhtem Bohrschutz (BS) / Lamellenausführung (LAM)

Ihre Anforderung:

Je nach Türsituation haben Sie unterschiedliche Sicherheitsanforderungen in punkto Einbruchschutz.

Die Funktionsweise:

dormakaba Schließzylinder bieten einen guten Basischutz durch den Einsatz von hochwertigen Materialien. EN 1303, Klasse B, wird bereits im Standardzylinder erfüllt.

Durch Hartmetalleinsätze im Insert und Gehäuse sowie durch Stahllamellenverstärkung erreichen wir die höchsten Schutzklassen der Normen EN 1303 und DIN 18252 sowie die Zertifizierungsklasse VdS.



Sicherheit im Notfall

Ansturm auf die Fluchttür? Der Weg ist frei.

Freilaufzylinder für Fluchttürgetriebebeschloss (FZG)

Ihre Anforderung:

Sie wollen die Gewissheit haben, dass sich Fluchttüren im Fall der Fälle einfach und zuverlässig öffnen lassen.

Die Funktionsweise:

Bei Verwendung eines Fluchttürgetriebebeschlosses stellt die FZG-Ausführung des Schließzylinders sicher, dass sich die Sperrnase des Zylinders nach Abzug des Schlüssels in jedem Fall frei drehen lässt (auch bei Druck vom Schlossgetriebe auf die Sperrnase).

Der Freilaufzylinder ist für Fluchttürschlösser gemäß EN 179 und EN 1125 erforderlich, wenn dies das Zertifikat der Leistungsbeständigkeit des Fluchttürschloss-Herstellers vorschreibt.

Die BSZ¹⁾-Funktion ist bei FZG automatisch gegeben.



Von innen abgeschlossen? Im Notfall kein Hindernis.

Not- und Gefahrenschlüsselfunktion (GF)

Ihre Anforderung:

Sie wollen im Notfall bzw. in Gefahrensituationen Türen entsperren können, auch wenn innen ein Schlüssel steckt. In allen anderen Fällen soll die Privatsphäre gewährleistet sein, z. B. bei Türen in Wohnheimen und beim betreuten Wohnen.

Die Funktionsweise:

Der Doppelzylinder ermöglicht es, bei einseitig eingestecktem und beliebig verdrehtem Schlüssel die Tür von der gegenüberliegenden Seite zu entsperren – allerdings nicht mit einem Standardschlüssel, sondern nur mit einem besonders verwalteten und registrierten Not- und Gefahrenschlüssel.



¹⁾ BSZ = Beidseitig-sperrbarer-Zylinder → siehe Seite 6

Längere Lebensdauer

Außen feucht und kalt? Innen alles trocken.

Thermisch isolierter Zylinder (TIC)

Ihre Anforderung:

Sie wollen vermeiden, dass es bei Türen von Passivhäusern zu einer Kondenswasserbildung auf der Innenseite des Schließzylinders kommt. Oder es gibt in Ihrer Schließanlage Schlösser, die der Witterung besonders stark ausgesetzt sind.

Die Funktionsweise:

Die Trennung der Außen- und Innenseite durch Kunststoffbauteile sorgt für eine thermische Isolierung. Eine Kondenswasserbildung auf der Türinnenseite kann auch bei großen Temperaturunterschieden nicht entstehen. Eine Moosgummidichtung an der Zylinderaußenseite schützt zusätzlich vor Zugluft und Schlagregen.



Starke Nutzung oder Korrosion? Der Zylinder ist dafür gerüstet.

Verschleißfeste Ausführung (NIC)

Ihre Anforderung:

Sie haben Zylinder in Türen mit sehr hoher Betätigungsfrequenz (im Sinne von Sperrvorgängen am Zylinder) oder Zylinder, die in einer aggressiven, staubhaltigen Atmosphäre verbaut?

Die Funktionsweise:

Die besonders beanspruchten Zylinderteile sind mit einer galvanisch aufgetragenen Nickelschicht versehen, die eine wesentlich höhere Schichtdicke aufweist. Diese zusätzlich aufgetragene Oberflächenbeschichtung macht die Zylinder und wahlweise auch Schlüssel widerstandsfähiger gegen Abnutzung.



Längere Lebensdauer

Hohe Umgebungsbelastung? Schützen Sie Ihren Schließzylinder. Staub- und Spritzwasserschutz (SSW)

Ihre Anforderung:

Sie wollen Schlösser in Bereichen mit hoher Umgebungsbelastung durch Staub oder Spritzwasser vor diesen äußeren Einflüssen schützen.

Die Funktionsweise:

Zylinder mit Staub- und Spritzwasserschutz sind an der Stirnseite mit zwei drehbar gelagerten, gefederten Kunststofflamellen ausgestattet. Die Lamellen aus widerstandsfähigem Kunststoff halten Staub oder Spritzwasser ab und ermöglichen durch ihre Form ein einfaches Einstecken des Schlüssels.



Viel Staub und Insekten in der Luft? Aber nicht im Zylinder. Staub- und Insektenschutz (SIS)

Ihre Anforderung:

Sie wollen Ihren Schließzylinder gegen Verschmutzungen und Insekten schützen.

Die Funktionsweise:

Im Vergleich zur SSW-Ausführung ist die SIS-Einheit vom Zylindergehäuse entkoppelt. In Kombination mit der Insert-Modularität bringt das den erheblichen Vorteil einer einfachen Nachrüstbarkeit mit sich. Es muss lediglich das Zylinderinsert getauscht werden, welches bereits mit fertig montiertem Staub- und Insektenschutz bestellt werden kann.



Spezielle Schalterlösungen

Impulse geben? In jeder Wunschposition.

Mitnehmer mit Relativbewegung (RB)

Ihre Anforderung:

Sie wollen Schlüssel und Zylinder für spezielle Schalt- oder Kontaktlösungen nutzen, wie z. B. das Anfordern eines Aufzugs.

Die Funktionsweise:

Bei Zylindern mit Relativbewegung kann der Schlüssel um volle 360° gedreht werden, während der Mitnehmer nur eine Relativbewegung bis zu einer frei wählbaren Position durchführt.



Kombinationsmöglichkeiten der Sonderausführungen

Die nachstehende Tabelle gibt einen Überblick über die möglichen Sonderfunktionen, deren Kombinierbarkeit untereinander und die Verfügbarkeit bei den Zylindertypen.

		BAZ	BAZ3	BSZ	DF	SAT2+1	SAT1+1	FZG	GF	PF	RB	RG	SSW	2004	SIS	LAM	NIC	VDSB	VDSB.ZS	ZS	BS1
Doppelzylinder (DZ/30/30)	Bauzeitfunktion (1x umstellbar) ²⁾	x	x	x	x	x	x	x	x	x	x	x	x	x	x	x	x	x	x	x	x
Halbzylinder (HZ/30)	Bauzeitfunktion (2x umstellbar) ²⁾	x	x		x	x	x	x			x	x	x	x	x		x	x	x	x	
Drehknopfzylinder (DKZ/30/30)	Beidseitig sperrbarer Zylinder	x	x			x	x			x		x	x	x	x	x				x	x
Doppelzylinder TIC (DZ/TIC/40/40)	Duplofunktion ^{3) 4)}	x	x	x		x	x										x				
Drehknopfzyl. TIC (DKZ/TIC/40/40)	Service Funktion ⁸⁾ , außen umstellbar	x	x			x	x										x				
Doppelzylinder TIC (DZ/TIC/35/45) ⁷⁾	Service Funktion ⁸⁾ , außen nicht umstellbar	x	x	x		x	x										x				
Drehknopfzyl. TIC (DKZ/TIC/35/45) ⁷⁾	Freilaufzylinder für Getriebschlösser ⁶⁾	x	x			x	x										x				

Sonderausführungen/funktionen	Kurzzeichen	Optionale Sonderausführungen ("x" --> Kombination möglich)																				
Bauzeitfunktion (1x umstellbar) ²⁾	BAZ			x				x	x	x	x	x	x	x			x	x	x	x	x	x
Bauzeitfunktion (2x umstellbar) ²⁾	BAZ3			x				x	x	x	x	x		x				x	x	x	x	x
Beidseitig sperrbarer Zylinder	BSZ	x	x			x	x				x	x	x	x	x			x	x	x	x	x
Duplofunktion ^{3) 4)}	DF									x	x	x	x	x	x			x	x	x	x	x
Service Funktion ⁸⁾ , außen umstellbar	SAT2+1			x									x	x	x	x					x	
Service Funktion ⁸⁾ , außen nicht umstellbar	SAT1+1			x				x	x	x			x	x	x	x				x	x	
Freilaufzylinder für Getriebschlösser ⁶⁾	FZG	x	x			x							x	x	x	x				x	x	x
Not- u. Gefahrenschlüsselfunktion	GF	x	x	x		x					x	x	x	x	x				x	x	x	x
Prioritätsfunktion für Doppelzylinder (DZ) und Drehknopfzylinder (DKZ) ¹⁾	PF	x	x	x		x					x	x	x	x	x				x	x	x	x
Mitnehmer mit Relativbewegung	RB	x	x	x	x					x	x		x	x	x				x	x	x	x
Zurückgefräste Zylinder ³⁾	RG	x	x	x	x	x	x	x	x	x	x			x	x							
Staub- und Spritzwasserschutz ^{3) 5)}	SSW			x	x	x	x	x	x	x	x	x							x	x		
Staubschutz 2004 ³⁾	2004	x	x	x	x	x	x	x	x	x	x	x							x	x		
Staub- und Insektenschutz 1-seitig ^{1) 3)}	SIS A/B			x		x	x	x	x										x	x		
Staub- und Insektenschutz 2-seitig	SIS A+B			x		x	x	x	x										x	x		

Zylinder mit Lamellenausführung	LAM	x	x	x	x	x	x	x	x	x	x	x	x	x				x				
Verschleißfeste Ausführung	NIC	x	x	x	x	x	x	x	x	x	x	x	x	x	x			x	x	x	x	x
Zylinder mit erhöhtem Bohrschutz nach VdS ³⁾	VDSB	x	x	x	x					x	x	x		x				x				
Zylinder mit erhöhtem Zieh- und Bohrschutz nach VdS ³⁾	VDSB.ZS	x	x	x	x					x	x	x						x				
Zylinder mit Ziehenschutz ³⁾	ZS	x	x	x	x	x	x	x	x	x	x	x		x	x			x				
Bohrschutz / EN1303-C	BS1	x	x	x	x	x	x	x	x	x	x	x		x	x	x		x				

Wir machen Zutritt im Leben **sicher und smart**

Globale Produktcluster

Türtechnik
Automatische Türsysteme
Systemlösungen Zutritt und Zeit
Mechanische Schließsysteme

Hotelzutrittssysteme
Hochsicherheitsschlösser
Services



Beratung
Planung
Realisierung
Inbetriebnahme
Instandhaltung

Unsere Fokus-Branchen



Privates Wohnen



Wohnanlagen



Regierung & Verwaltung



Hotel & Gastronomie



Bank & Versicherung



Energie & Versorgung



Flughafen



Bildung



Industrie & Produktion



Bürogebäude



Gesundheitswesen



Einzelhandel



Schieneverkehr

Unsere Werte

Kunde zuerst

Die Bedürfnisse unserer Kunden, Partner und Anwender stehen im Mittelpunkt unseres Handelns.

Neugier

Das stetige Suchen und Erkennen von Trends ist unsere Basis für die Entwicklung zukunftsgerichteter Lösungen.

Leistung

Für die Zufriedenheit unserer Kunden gehen wir die Extrameile und setzen auf höchste Standards in Bezug auf Sicherheit, Qualität und Verlässlichkeit.

Mut

Wir verfolgen entschlossen das Ziel, unsere Lösungen mit echtem Mehrwert für unsere Kunden und Anwender konstant weiterzuentwickeln.

Vertrauen

Unser zentraler Unternehmenswert bildet die Grundlage unseres Handelns. Somit können unsere Kunden darauf zählen, jederzeit in guten Händen zu sein.

Unser Unternehmen

Mehr als

150

Jahre Erfahrung

Rund

15.000

Mitarbeitende weltweit

130

Länder

ISO 9001 Certificate



Mehr als

2.000

Patente



Sustainability Report
GRI Standards



Börsennotiert
SIX Swiss Exchange (DOKA)

Wir nennen das **Trusted Access**

Ihr dormakaba Vertriebspartner:



www.dormakaba.at



Türtechnik



**Automatische
Türsysteme**



**Systemlösungen
Zutritt und Zeit**



**Mechanische
Schließsysteme**



**Hotelzutritts-
systeme**



Service

dormakaba Austria GmbH

Ulrich-Bremi-Straße 2
A- 3130 Herzogenburg
T +43 2782 808-0
office.at@dormakaba.com