

Приложение №_ к Договору № _____.-_- от «__» октября 2019 года

Технические условия

на подготовку строительной площадки под монтаж

____-ST-FLEX-____-19.000 ТУ

Раздвижные автоматические двери

ST FLEX – __ шт.

УТВЕРЖДАЮ

Поставщик:

ООО «дормакаба Евразия»

Генеральный директор

_____/Скворцов А.А./

Покупатель:

ООО «_____»

Генеральный директор

_____/_____.-.-./

СОГЛАСОВАНО

Поставщик:

ООО «дормакаба Евразия»

Ведущий инженер-конструктор

_____/Ермошин Д.В./

Поставщик:

ООО «дормакаба Евразия»

Инженер-конструктор

_____/Зуевич А.А./

Инв.№подл.	Подп. и дата
Взам.инв.№	Инв.№дубл.
Подп. и дата	Подп. и дата

2. Во время проведения монтажных работ по каждой двери:

2.1 Обеспечить освещение пространства по обеим сторонам от предполагаемого места монтажа, достаточное для выполнения работ по установке и наладке двери.

2.2 Обеспечить тепловой контур для создания нормальных условий для выполнения работ по установке и наладке оборудования, если температура в предполагаемом месте монтажа ниже 10°C.

2.3 Закрыть доступ к месту монтажа посторонних лиц, в период с момента начала работ и до момента подписания Акта сдачи-приёмки работ.

2.4 Принять меры к устранению обстоятельств, препятствующих установке и наладке оборудования.

2.5 Оказывать содействие Поставщику при выполнении Работ с целью соблюдения согласованного Сторонами графика их выполнения.

2.6 Обеспечить приемку, складирование груза на объекте заказчика.

2.7 Обеспечить беспрепятственный пронос монтируемого оборудования до места монтажа.

2.8 Ответственный хранитель обязан принять все необходимые (противопожарные, санитарные, охранные и т.п.) меры для того, чтобы обеспечить сохранность переданного на хранение Оборудования. Оборудование подлежит хранению в теплом (не менее +15°C), сухом (где относительная влажность воздуха не превышает 60%), запираемом помещении, без прямого попадания солнечного света и климатических осадков.

2.9 Предоставить контейнер для уборки мусора и упаковочного материала.

2.10 Предоставить план скрытых коммуникаций в непосредственной близости от места монтажа двери.

Инт.№подл.	Подп. и дата
Взам.инв.№	Инт.№дубл.
Подп. и дата	Подп. и дата

Изм	Лист	№ Докум.	Подп.	Дата	_____ -ST-FLEX- _____ -19.000 ТУ	Лист
						4

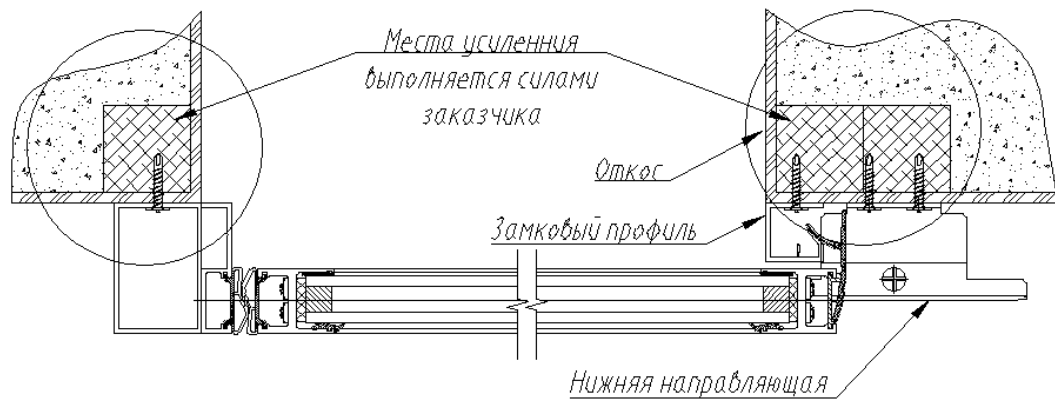


Рис.1

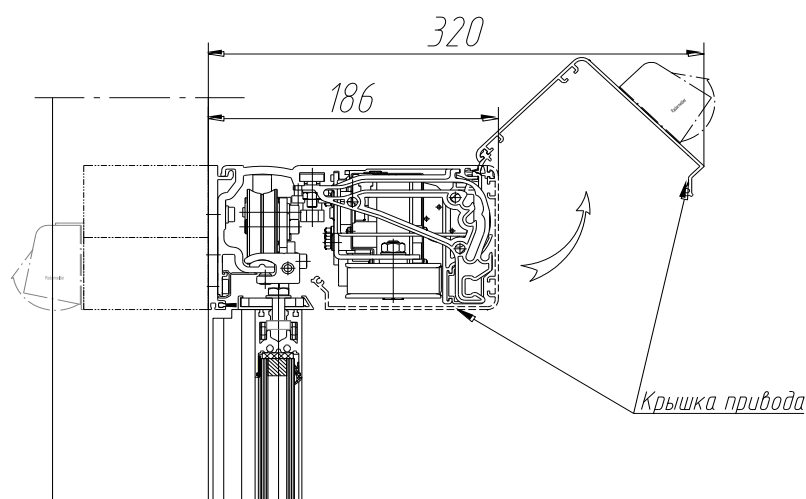


Рис.2

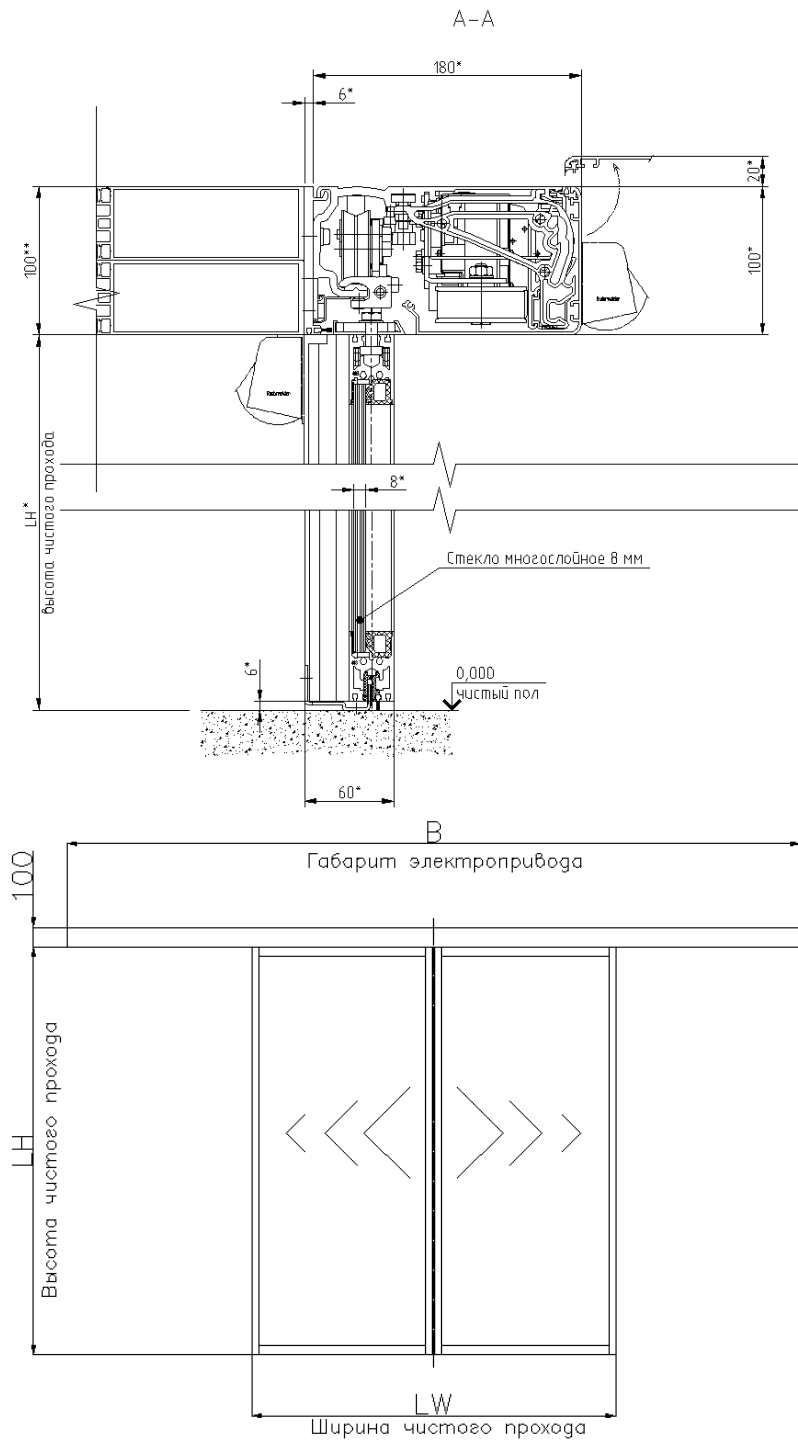
Инв.№подл.	Подп. и дата	Взам.инв.№	Инв.№дубл.	Подп. и дата

Изм	Лист	№ Докум.	Подп.	Дата

____-ST-FLEX-____-19.000 ТУ

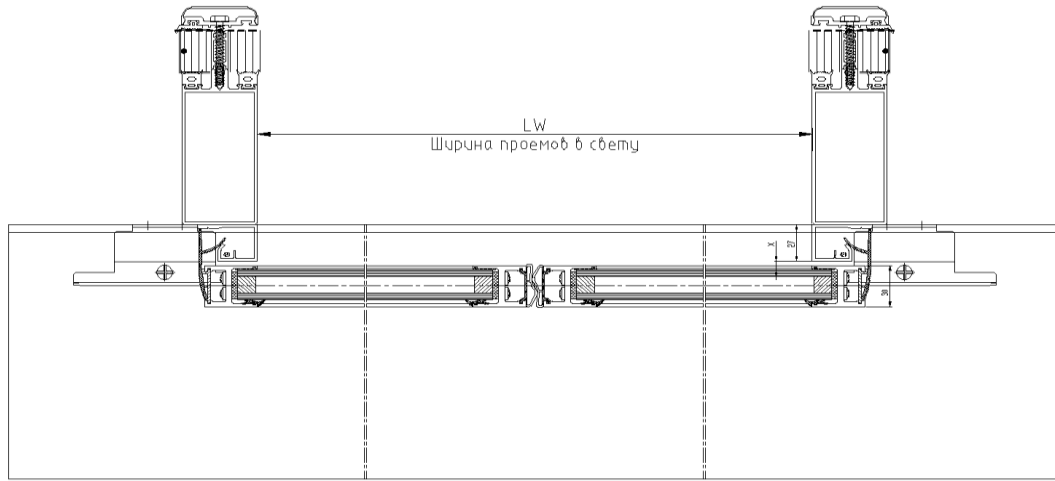
Лист
5

Инв.№подл.	Подп. и дата	Взам.инв.№	Инв.№дубл.	Подп. и дата



Изм	Лист	№ Докум.	Подп.	Дата

-ST-FLEX- -19.000 ТУ



Инв.№подл.	Подп. и дата	Взам.инв.№	Инв.№дубл.	Подп. и дата

Изм	Лист	№ Докум.	Подп.	Дата

—-ST-FLEX—-19.001

