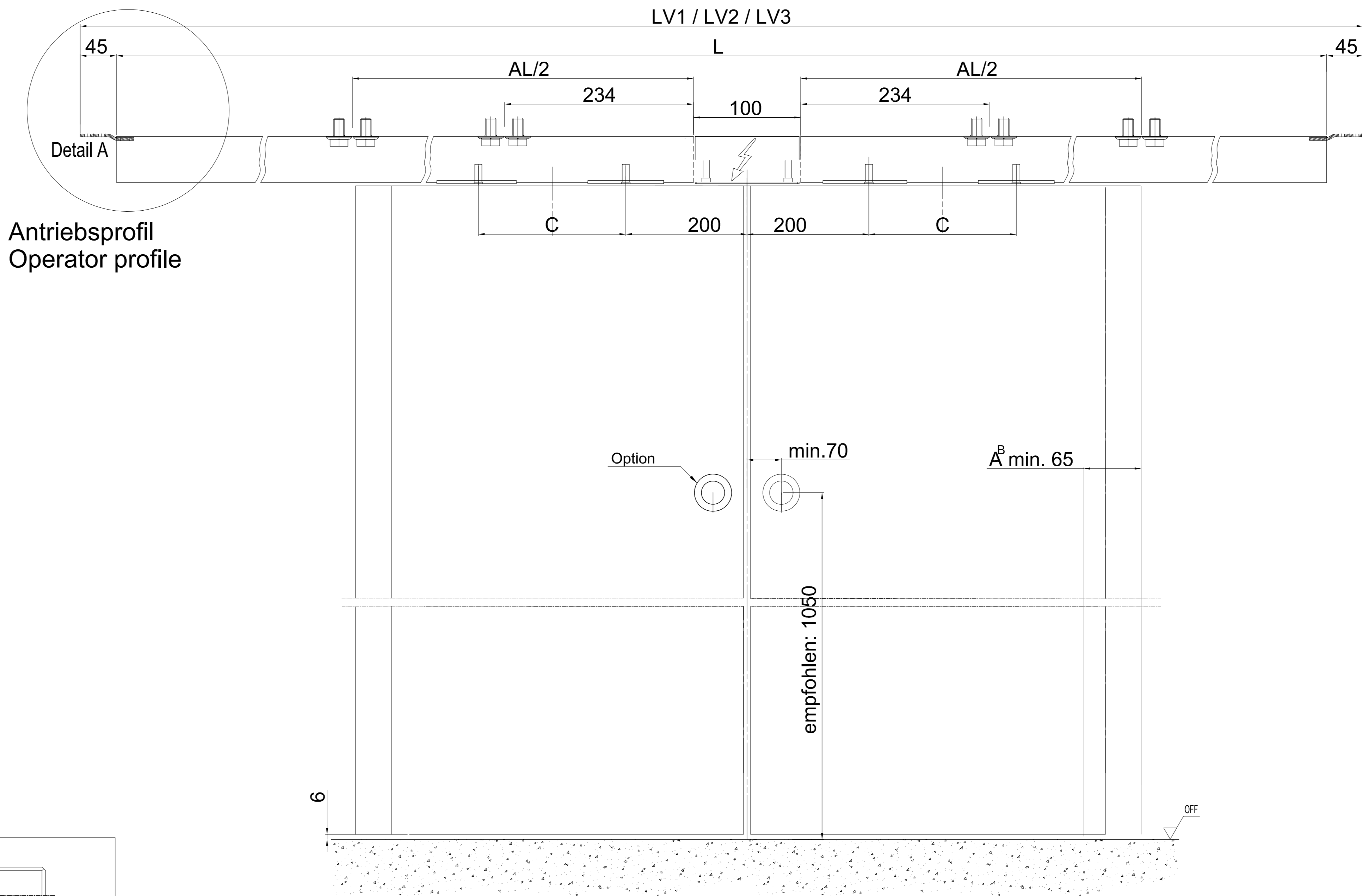
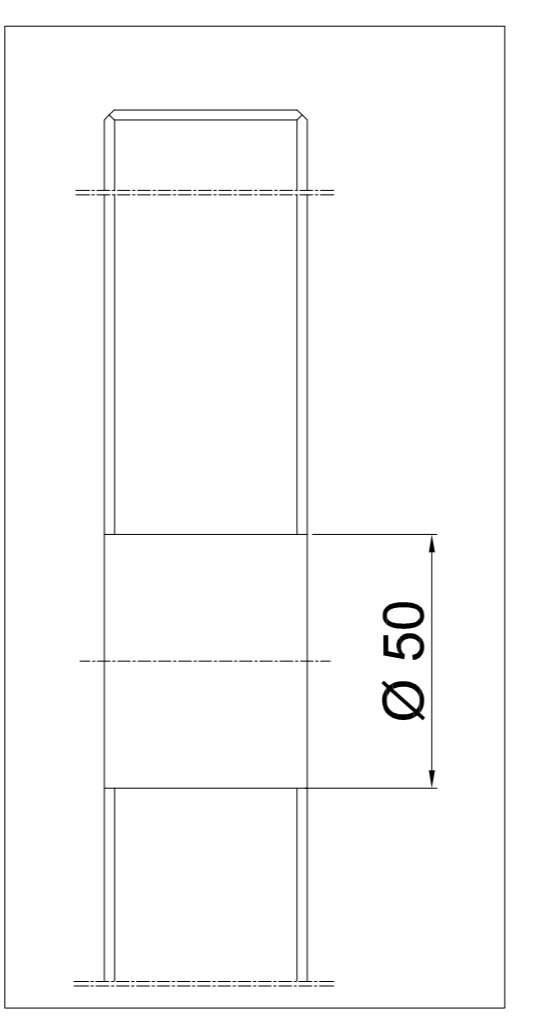
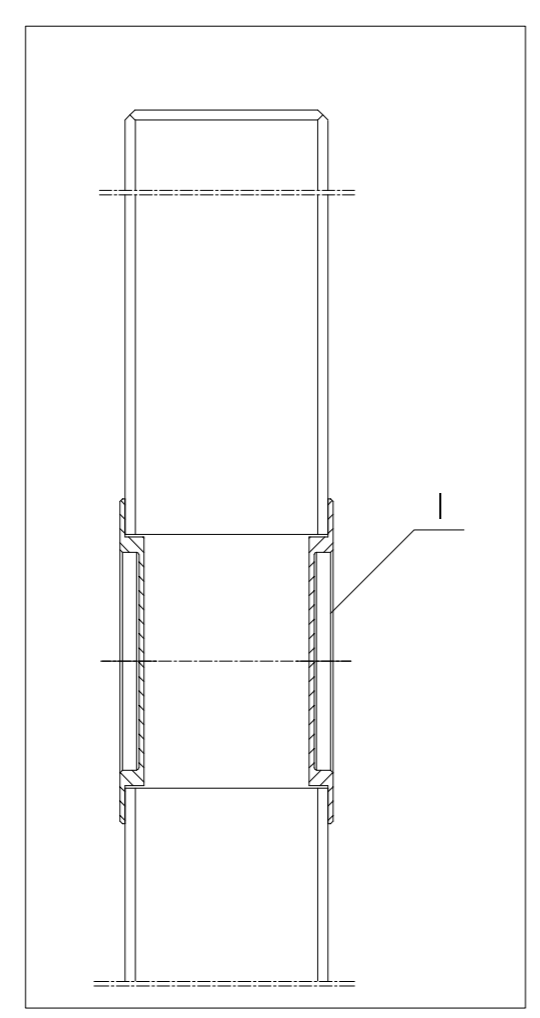
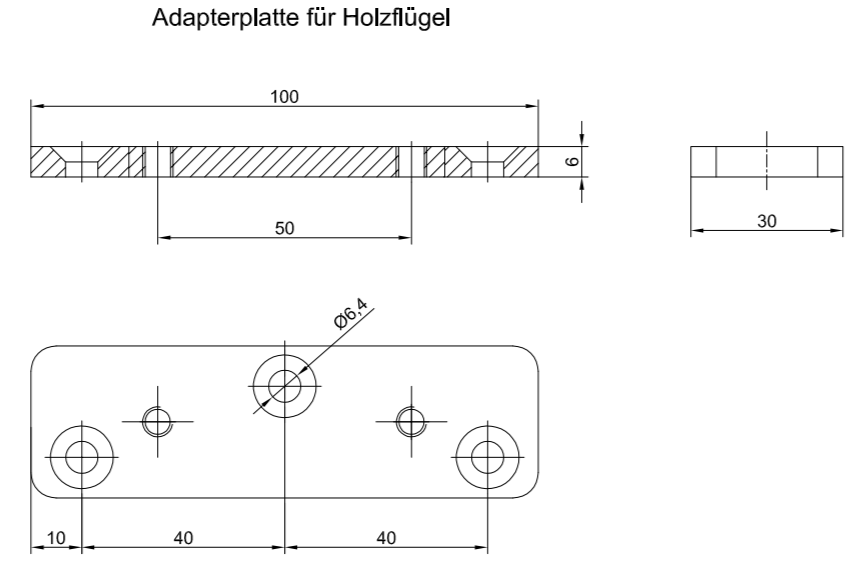
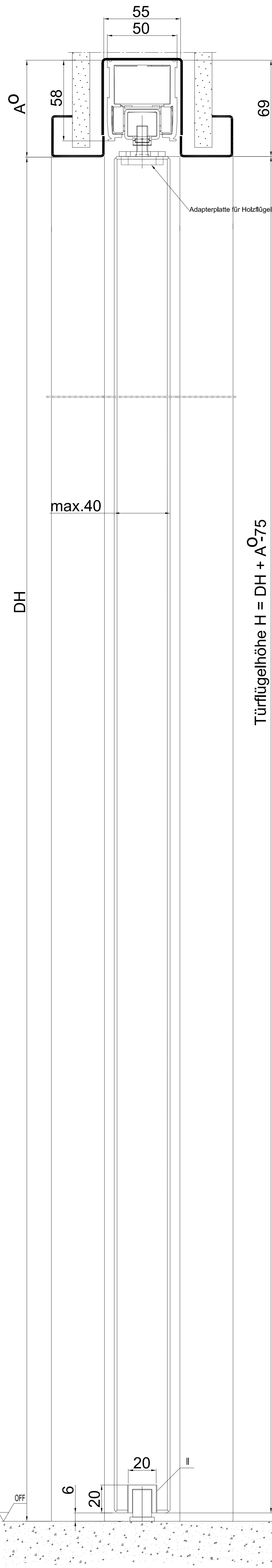
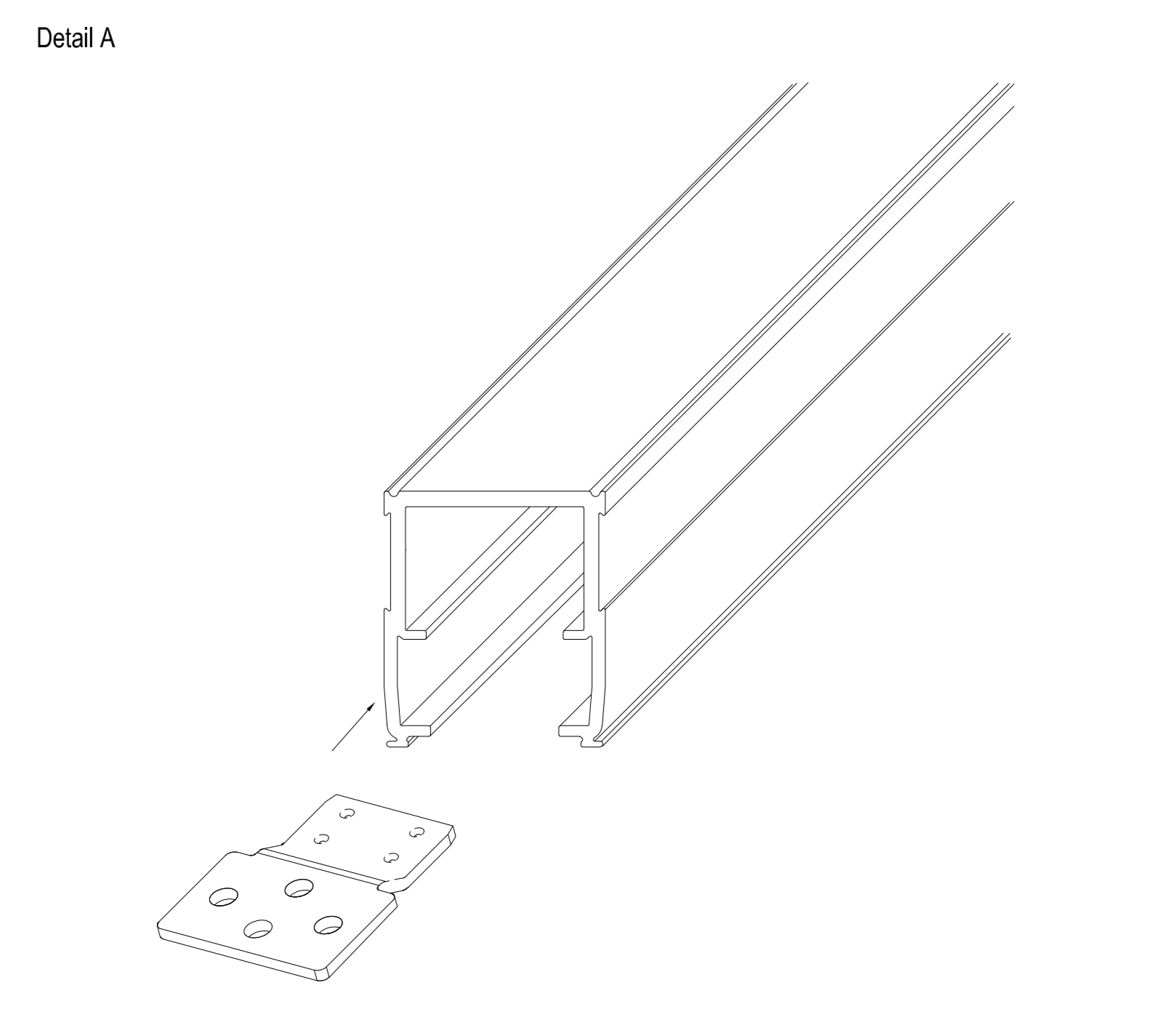
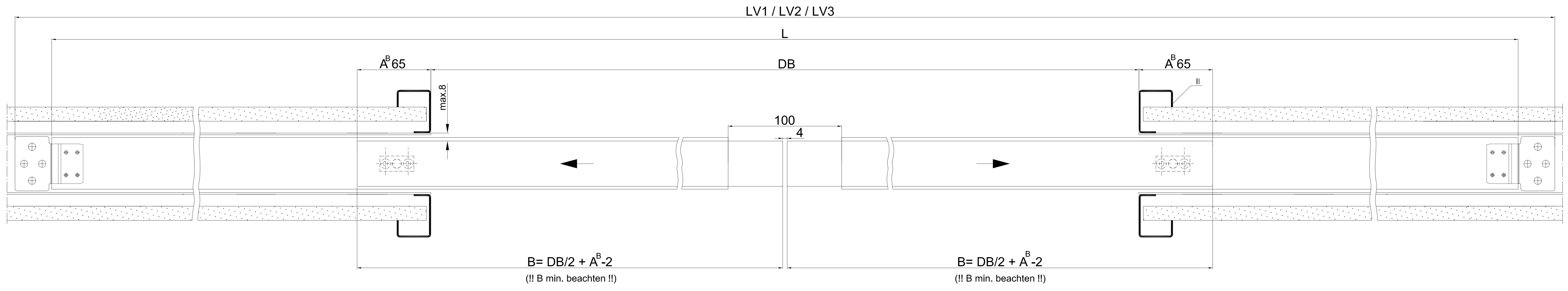


Alle auf dieser Zeichnung dargestellten Inhalte, die die üblichen Verantwortlichkeiten nicht hinreichend präzisieren (wie z.B. die Haftung für die Ausführung der Montagearbeiten), sind dem Auftraggeber zuzurechnen. Die Haftung für die Ausführung der Montagearbeiten ist dem Auftraggeber zuzurechnen. Die Haftung für die Ausführung der Montagearbeiten ist dem Auftraggeber zuzurechnen.

Dieses Dokument ist als technisches Dokument zu verstehen. Die in diesem Dokument enthaltenen Informationen sind ausschließlich für die Ausführung der Montagearbeiten zu verwenden. Die Haftung für die Ausführung der Montagearbeiten ist dem Auftraggeber zuzurechnen. Die Haftung für die Ausführung der Montagearbeiten ist dem Auftraggeber zuzurechnen.



CS 80 Magneo syncro	DB max.	B min.	LV	C	L
Set 2x 875	1750 mm	2x 824 mm	LV1 3690 mm	575 mm	2x 1750 mm + 100
Set 2x 1000	2000 mm	2x 949 mm	LV2 4190 mm	700 mm	2x 2000 mm + 100
Set 2x 1125	2250 mm	2 x 1074 mm	LV3 4690 mm	825 mm	2x 2250 mm + 100



CS 80 Magneo In wall mounting wooden leaf		
2 - flügelig 2 - leaves		Türflügelgewicht / door leaf weight
2x Set 875	DB 1500-1750	2x Set 875 2x 20 - 80 kg
2x Set 1000	DB 1750-2000	2x Set 1000 2x 20 - 80 kg
2x Set 1125	DB 2000-2250	2x Set 1125 2x 20 - 80 kg
H	Tuerfluegelhoehe	door panel height
B	Tuerfluegelbreite	door panel width
I	Griffmuschel	Recessed door grip
II	Bodengleiter	Floor guide
III	Verkleidung bauseits	Profile on side
AL	Antriebslaenge	Unit length
OFF	Oberkante Fertigfussboden	finished floor Level FFL
DB	Durchgangsbreite	passage width
LV	Anlagenaussenmass	total width
DH	Lichte Durchgangshoehe	passage height
C	Mittenabstand Aufhaengepunkte	Centre to centre distance fixing points
L	Antriebslaenge	Operator length
A^B	Türflügelüberstand	Door overlap
A^U	Türflügelüberstand vertikal	Door overlap vertical

Status: NULLSERIE	Bauvorhaben / Kommission:	Zeichnungsfreigabe
Aenderung	Kunde:	Datum / Name / Stempel
	Vertriebsnummer:	
	Produkt / Profilsystem:	
	Allgemeintoleranz n. ISO 2768 Teil 1 und Teil 2, Tol.-Kl. K	
Bearbeitet: 05.02.2018	wenzelth	Werkstoff:
Gepuerrt:		Verkaufsberater:
Massstab	Titel: CS 80 Magneo sync IN Wand Holzflügel	
	Nr.:	VT4158
	Format: A2	Blatt:

