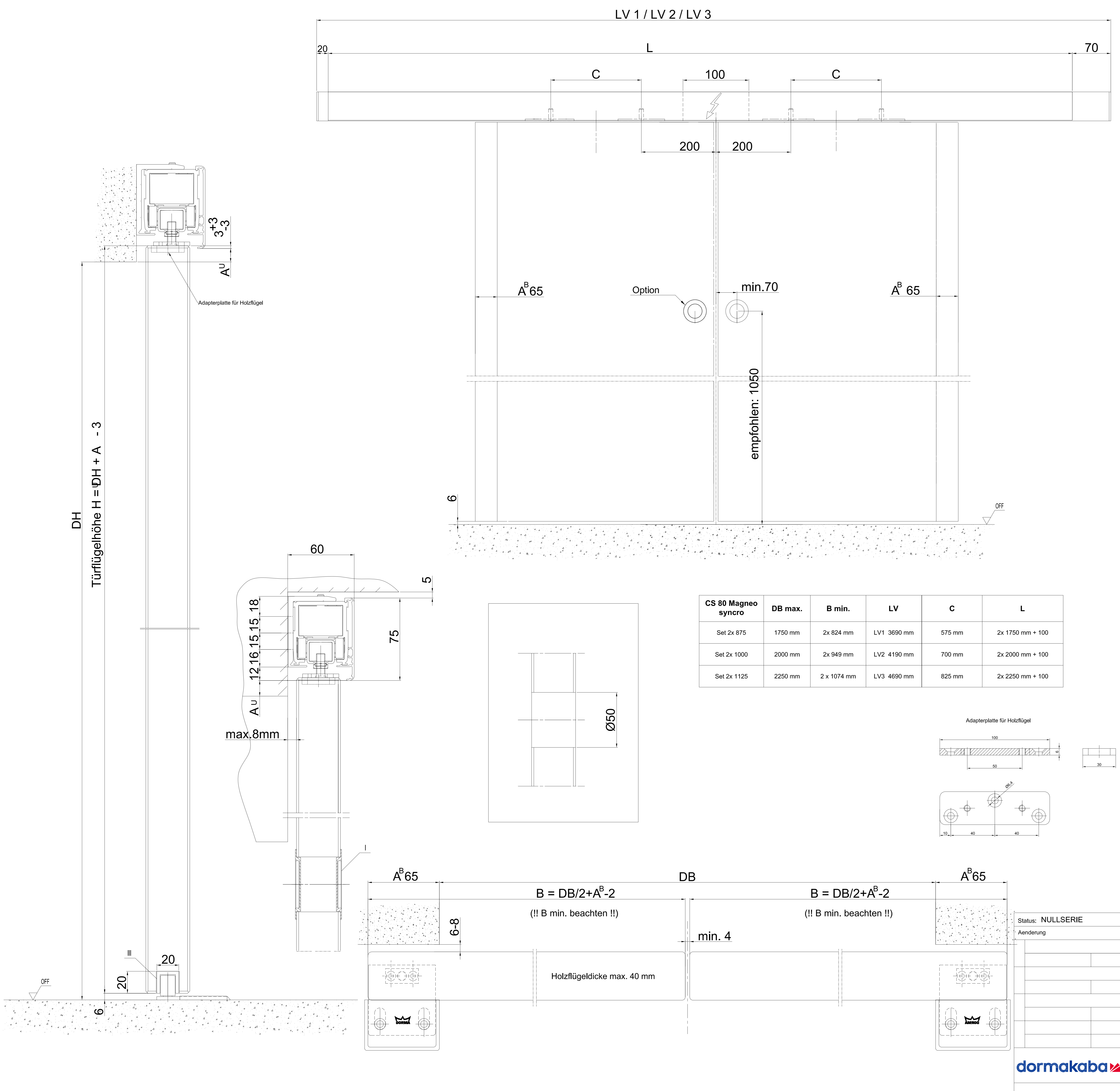
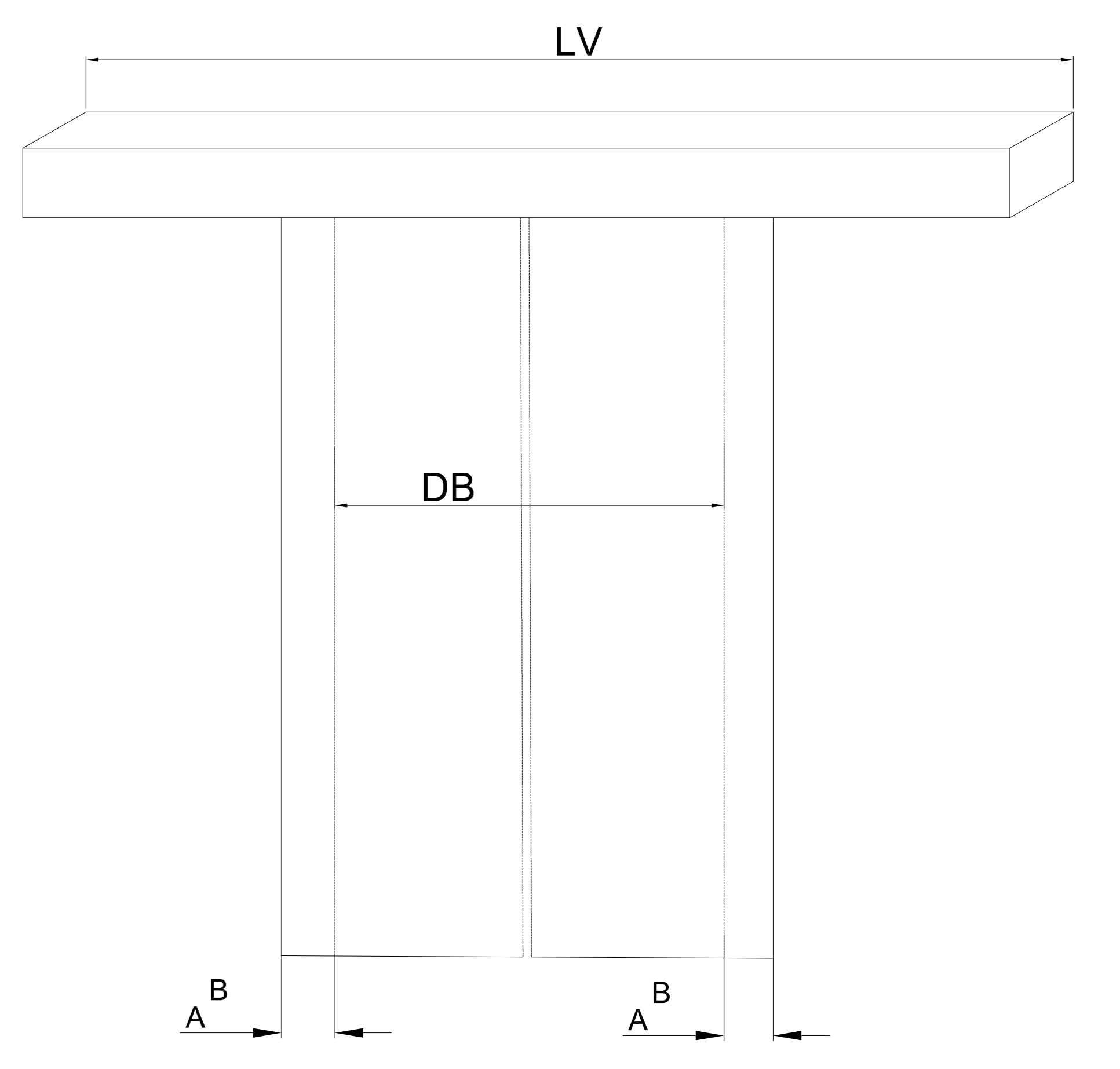
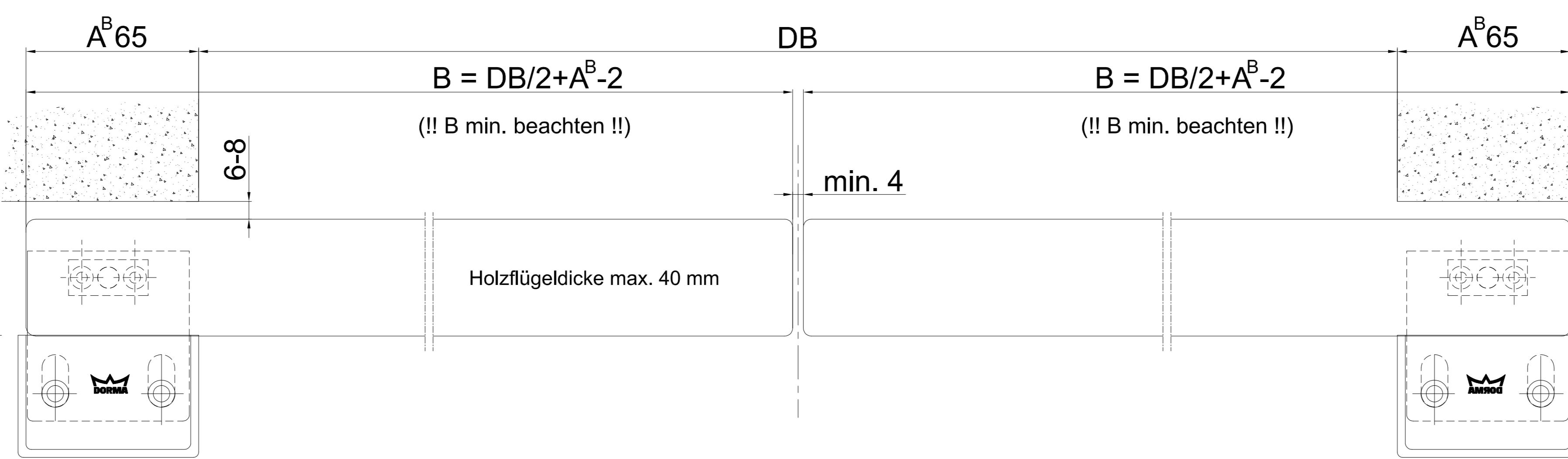
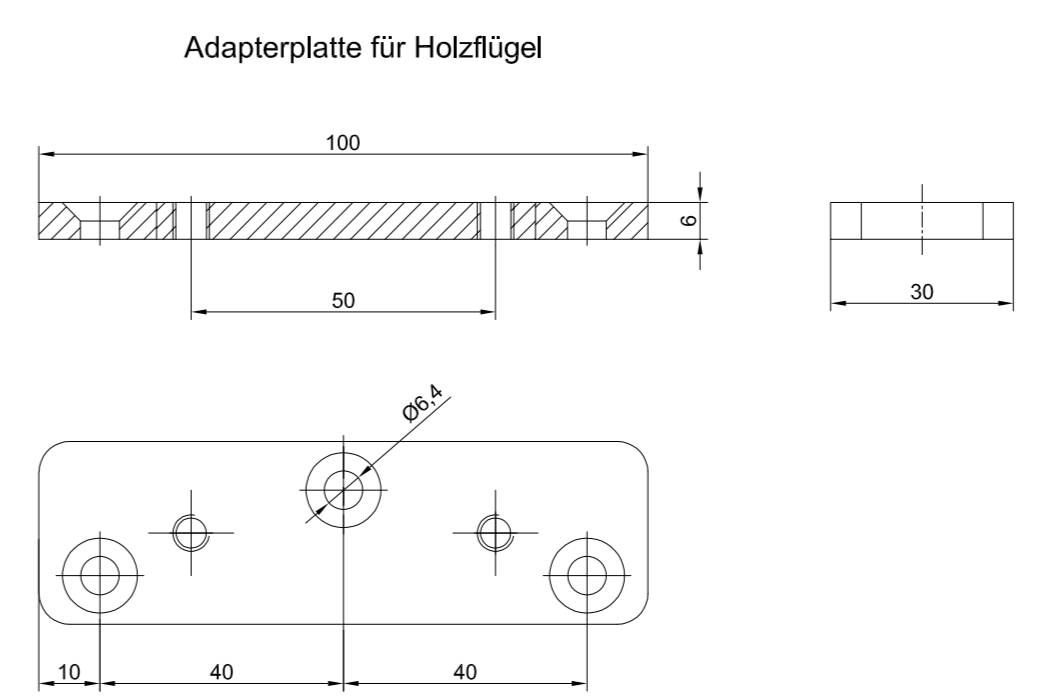


Alle auf dieser Zeichnung dargestellten Inhalte, die definierten Verarbeitungs- und Montageanforderungen, sind Eigentum der Dormakaba Deutschland GmbH und des Konzerns. Die Weitergabe, Kopie, Reproduktion, Verbreitung oder die Nutzung dieses Dokuments sowie die Preisgabe seines Inhalts sind verboten, soweit nicht eine ausdrückliche Genehmigung vorliegt. Die Dormakaba Deutschland GmbH, Straßensiedlung 1, 42699 Solingen, Deutschland, behält sich alle Rechte vorbehalten.

Dieses Dokument ist als technisches Zeichnungsprodukt zu betrachten. Die Rechte der Dormakaba Deutschland GmbH und des Konzerns an diesem Dokument sind nicht durch die Weitergabe dieses Dokuments oder die Preisgabe seines Inhalts in irgendeiner Weise beeinträchtigt. Die Dormakaba Deutschland GmbH, Straßensiedlung 1, 42699 Solingen, Deutschland, behält sich alle Rechte vorbehalten.



CS 80 Magneo syncro	DB max.	B min.	LV	C	L
Set 2x 875	1750 mm	2x 824 mm	LV1 3690 mm	575 mm	2x 1750 mm + 100
Set 2x 1000	2000 mm	2x 949 mm	LV2 4190 mm	700 mm	2x 2000 mm + 100
Set 2x 1125	2250 mm	2 x 1074 mm	LV3 4690 mm	825 mm	2x 2250 mm + 100



CS 80 Magneo Holzflügel / wooden leaf

2 - fluegelig 2 - leaves	2 - fluegelig 2 - leaves
2x Set 875 DB 1500-1750	2x Set 875 2x 20 - 80 kg
2x Set 1000 DB 1750-2000	2x Set 1000 2x 20 - 80 kg
2x Set 1125 DB 2000-2250	2x Set 1125 2x 20 - 80 kg

H	Tuerfluegelhoehe	door panel height
B	Tuerfluegelbreite	door panel width
I	Griffmuschel	Recessed door grip
II	Bodengleiter	Floor guide
OFF	Oberkante Fertigfussboden	finished floor Level FFL
DB	Durchgangsbreite	passage width
LV	Anlagenaussenmass	total width
DH	Lichte Durchgangshoehe	passage height
F	Fahrtweg	Driving path
C	Mittenabstand Aufhaengepunkte	Centre to centre distance fixing points
L	Antriebslaenge	Operator length
A ^B	Tuerfluegelueberstand	Door overlap
A ^U	Tuerfluegelueberstand vertikal	Door overlap vertical

Status: NULLSERIE	Bauvorhaben / Kommission:	Zeichnungsfreigabe
Aenderung	Kunde:	Datum / Name / Stempel
	Vertriebsnummer:	
	Produkt / Profilsystem:	
	Allgemeintoleranz n. ISO 2768 Teil 1 und Teil 2, Tol.-Kl. K	
Bearbeitet: 05.02.2018	wenzelth	Werkstoff:
Gepueuft:		Verkaufsberater:
		Gefertigt aus:
Massstab	Titel: CS 80 Magneo sync Auf Wand Holzflügel	Nr.: VT4152
		Format: A2
		Blatt:

