

FICHE DE VALIDATION DE MAINTENANCE

Porte souple

Tampon de l'entreprise

Nom du client et adresse de l'équipement :

N° de l'équipement :

Modèle de l'équipement :

N° de série de l'équipement :

Date de la visite :/...../.....

Présence du marquage CE : OUI

N° de contrat :

PREAMBULE

- Vérifier la présence du livret d'entretien et le consulter
- Consulter la notice de maintenance du fabricant notamment pour les points particuliers
- Vérifier l'environnement de la porte (modifications depuis la dernière visite ?)

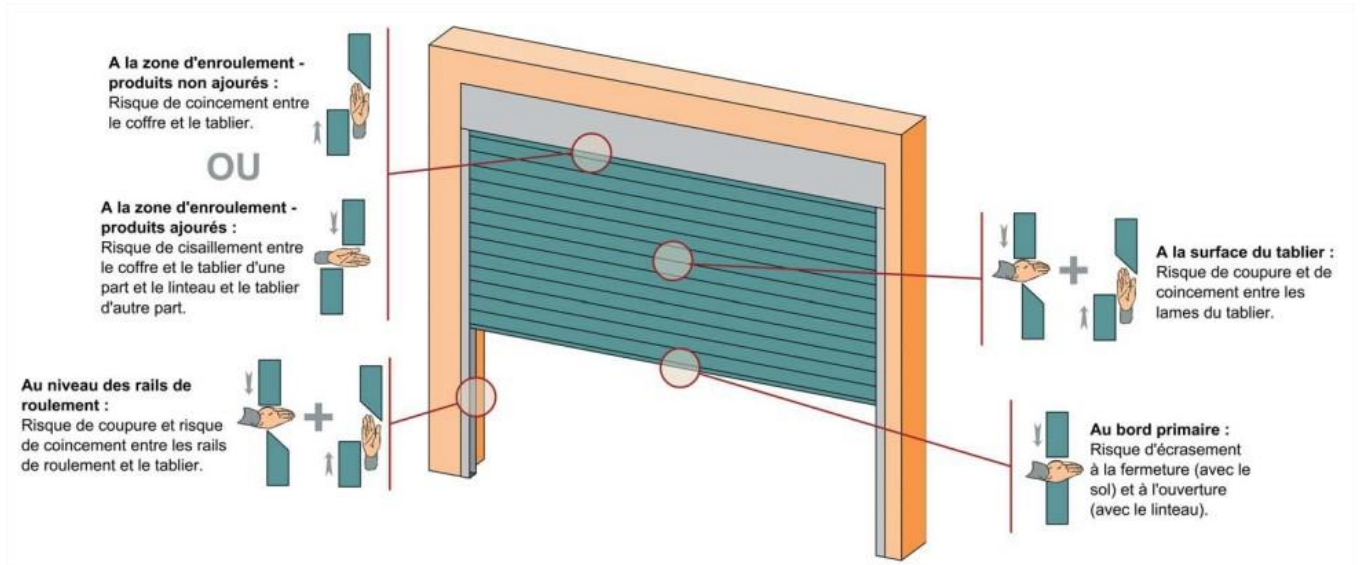


Schéma des principales zones de danger à protéger sur une porte souple

EXAMEN GENERAL

- Vérification de l'accessibilité de l'ensemble des composants du produit
- Vérification des fixations du produit sur le support
- Vérification des éléments de guidage : le tablier doit manœuvrer de niveau et parallèlement à ses guides verticaux et horizontaux
- Vérification des positions et état des butées d'arrêt
- Vérification de l'état général du produit (chocs, peinture, corrosion, ...)

EXAMEN MECANIQUE

Tablier

- Vérification des liaisons mécaniques entre le tablier et l'axe
- Vérification des éléments de guidage du tablier (roulette, galet, pivot, etc.)
- Vérification de l'état des sangles ou courroies et leurs fixations sur l'axe
- Vérification de l'état des raidisseurs ou tubes de renfort, si présents
- Vérification du bon équilibrage, le cas échéant

Axe

- Vérification de la fixation de l'axe sur ses supports
- Vérification du niveau de l'axe
- Vérification de l'état de l'axe : il s'agit de s'assurer de la rectitude de l'axe
- Vérification des clavettes : présence et immobilisation
- Vérification du bon fonctionnement des dispositifs antichute*, si présent

**ATTENTION, lorsque cette vérification de fonctionnement est destructive, la vérification consiste en un contrôle visuel pour assurer que tous les éléments du système sont bien en place et en bon état*

- Graisser les paliers (selon prescriptions du fabricant)

Coulisses / Rails

- Vérification de l'aplomb et équerrage des rails / coulisses
- Vérification de l'état des rails / coulisses
- Nettoyage des rails / coulisses
- Graisser les paliers à roulement, l'intérieur des rails / coulisses, uniquement si prescrit par le fabricant

EXAMEN ELECTRIQUE

Motorisation

- Vérification de la transmission du mouvement (exemples : chaînes, clavettes, courroies, crémaillère, bras ...)
- Vérification de la fixation du moteur et de son support
- Vérification de la présence, fonctionnement et accessibilité de la manœuvre de secours (déverrouillage, débrayage et/ou manœuvre manuelle)

Hors tension

- Vérification de l'état général de l'armoire, des presse étoupe, des câbles d'alimentation et des raccordements
- Vérification du raccordement à la masse (liaison équipotentielle)
- Vérification du serrage des vis bornier
- Dépoussiérage et nettoyage de la carte électronique si nécessaire

Sous tension

- Vérification de la présence et fonctionnement de l'organe de coupure de source d'énergie (coupe circuit ou autre)
- Vérification et réglages des fins de course
- Vérification du fonctionnement moteur (vibration, chauffe, fuite, bruit...)
- Vérification des organes de commandes

Fonctionnement à pression maintenue (si concerné)

- Vérification de la proximité des organes de commandes permettant une commande à vue directe de l'équipement

Fonctionnement automatique et à impulsion (si concerné)

- Vérification de la protection du bord primaire en fermeture (Dispositif de type C exemples : barre palpeuse, moteur à détection ampère métrique, ... ; ou dispositif de type E exemples : barrage cellules toute hauteur, détection de présence, ...)
- Vérification de la détection de présence adéquate en fermeture (exemple : nombre et positionnement des cellules, ...)
- Vérification de la protection à l'ouverture (effort à l'ouverture)
- Vérification des sécurités hautes, le cas échéant
- Vérification de la présence et de l'état du marquage au sol
- Vérification du fonctionnement du clignotant et de l'éclairage de zone

FINALISATION DE L'INTERVENTION

L'équipement est-il satisfaisant ?

- OUI NON

Compléter le livret d'entretien

Compléter le registre de sécurité, si concerné

Signature client :

L'équipement nécessite-t-il un devis ?

- NON OUI (de quel type ?)

Sécurité avec mise à l'arrêt

Amélioration

Sécurité

Confort

Signature technicien :

Commentaires éventuels :

.....
.....